



## **ЗАТВОРЫ ОСЕВЫЕ**



*У нас есть решение!*

Дисковый поворотный затвор является одним из самых распространённых видов трубопроводной арматуры. Затворы обладают высокими эксплуатационными характеристиками, компактны, удобны в применении. Компания «Армета» занимается производством поворотных затворов с 2013 года. В линейке АМТ Вы сможете найти затворы для самых различных применений. Разработанные с учётом особенностей эксплуатации при повышенных нагрузках в суровых климатических условиях большинства регионов России, затворы АМТ соответствуют всем требованиям российских норм и правил.

#### О КОМПАНИИ

Вся трубопроводная арматура под брендом «Армета» создается в условиях современных производств полного цикла, проектируется лучшими инженерами — настоящими профессионалами своего дела с новым прогрессивным подходом, осознанием проблем с которыми сталкивается Заказчик при выборе запорной арматуры.

Приоритетом для Компании является качество выпускаемой продукции, удобство эксплуатации, ремонтпригодность, большой ресурс. За счёт оптимизации производственных процессов, унификации, отказа от ненужных большинству «дополнений» оборудование под брендом «Армета» отличается привлекательной конкурентной ценой. Логотип «Армета» в литье гарантирует Вам оригинальность продукции и качество, в котором Вы всегда можете быть уверены!

## СОДЕРЖАНИЕ

### ЗАТВОРЫ ОСЕВЫЕ

Затворы осевые межфланцевые с мягким уплотнением АМТ101, АМТ102 .....	5
Затворы осевые фланцевые с мягким уплотнением АМТ103 .....	15
Затворы осевые межфланцевые с высокой химической стойкостью АМТ101СН, АМТ102СН .....	22
Установка поворотных затворов, проблемы и способы их устранения .....	41

## ОБОЗНАЧЕНИЕ ПРОДУКЦИИ

АМТ	Производитель	ООО «Армета»
1	Тип арматуры Type valve	1 — поворотный затвор
2	Разновидность Kind	0 — осевой 1 — тип U 2 — 2х эксцентриковый 3 — 3х эксцентриковый
3	Вид присоединения Connection	1 — межфланцевый 2 — с резьбовыми проушинами 3 — фланцевый 4 — под приварку
*	Дополнительные опции (разряд указывается при наличии опции)	CH — химическое исполнение HP — высокопроизводительный тип
4	Материал корпуса Body material	23 — серый чугун GG25 24 — высокопрочный чугун GGG40 28 — высокопрочный чугун GGG50 44 — углеродистая сталь WCB 47 — хладостойкая углеродистая сталь LCB 48 — хладостойкая углеродистая сталь LC1 63 — нержавеющая сталь CF8 66 — нержавеющая сталь CF8M 68 — спец. сплавы
5	Материал диска / шара / клина / фильтра Disk / ball material	13 — алюминиевая бронза 24 — высокопрочный чугун эпоксидным покрытием 25 — высокопрочный чугун с никелевым покрытием 26 — высокопрочный чугун с халаровым покрытием 27 — высокопрочный чугун с нейлоновым покрытием 28 — высокопрочный чугун GGG50 с эпоксидным покрытием 44 — углеродистая сталь 45 — углеродистая сталь с покрытием PTFE 47 — хладостойкая углеродистая сталь LCB 48 — хладостойкая углеродистая сталь LC1 49 — углеродистая сталь с покрытием PFA 63 — нержавеющая сталь CF8 66 — нержавеющая сталь CF8M 65 — нержавеющая сталь с покрытием PTFE 67 — нержавеющая сталь с халаровым покрытием 68 — спец. сплавы 69 — нержавеющая сталь с покрытием PFA
6	Материал уплотнения Seat material	E — EPDM T — PTFE P — PFA R — RPTFE B — NBR F — FKM M — Металл MC — Металлографит MT — Металлофторопласт

### ПРИМЕР ОБОЗНАЧЕНИЯ

Затвор поворотный (1) осевой (0) межфланцевый (1) с корпусом из высокопрочного чугуна (24), диском из нержавеющей стали (66) с уплотнительной манжетой из EPDM (E)\*



### ШИЛЬД С МАРКИРОВКОЙ НА КОРПУСЕ ЗАТВОРА

- |                                |                                    |
|--------------------------------|------------------------------------|
| 1. Маркировка                  | 5. Материал корпуса                |
| 2. Условный диаметр            | 6. Материал диска                  |
| 3. Величина условного давления | 7. Материал уплотнительной манжеты |
| 4. Заводской номер изделия     |                                    |



\* другие конструктивные особенности указываются в описательной части



## ЗАТВОРЫ ОСЕВЫЕ С МЯГКИМ УПЛОТНЕНИЕМ АМТ101, АМТ102

Дисковые поворотные затворы осевого типа с мягким уплотнением являются одним из самых часто применяемых видов трубопроводной арматуры. Высокий класс герметичности, превосходная расходная характеристика, компактность делают возможным применение затворов на самых различных средах в не широком диапазоне температур и давлений, а простота конструкции, малая металлоемкость обуславливают высокая надежность и демократичную стоимость

### ОБЛАСТИ ПРИМЕНЕНИЯ

- ▶ Системы водоснабжения
- ▶ Технологические линии производственных процессов
- ▶ Очистные сооружения
- ▶ Транспортировка сыпучих продуктов
- ▶ Бумагоделательное производство
- ▶ Системы отопления
- ▶ Очистные сооружения
- ▶ Пищевая и фармацевтическая отрасли

### ОСНОВНЫЕ ХАРАКТЕРИСТИКИ МЯГКИХ УПЛОТНЕНИЙ

УПЛОТНЕНИЕ	ТЕМПЕРАТУРА	СВОЙСТВА
NBR/BUNA	-10°C~80°C	NBR является хорошим материалом общего назначения для большинства общих условий эксплуатации, таких как вода при комнатной температуре, вакуум, сжатый воздух, солевые растворы, щелочные растворы и алифатические углеводороды (насыщенные и ненасыщенные). Неплохо показывает себя по отношению к бензинам. NBR не рекомендуется использовать с сильными окислителями, нитрованными углеводородами, кетонами, ацетатами, фенолами, альдегидами. Неустойчив к бензолу.
EPDM	-20°C~110°C	EPDM — синтетический каучук, подходящий для многих применений общего назначения с повышенными температурными требованиями. Он применим для горячей и охлажденной воды, гликолей, моющих средств, фосфатных эфиров, кетонов и спиртов. EPDM не подходит для любых масел и смазок на основе углеводородов, а также для систем сжатого воздуха с углеводородами.
FKM/FPM	-20°C~160°C	FKM — фторэластомер с исключительной стойкостью к химикатам и маслам при высоких температурах. FKM подходит для углеводородов и обладает большей химической стойкостью, чем NBR. FKM также может быть рекомендован для минеральных кислот, разбавленных и концентрированных растворов и спиртов. FKM не предназначен для использования на горячей воде так как он имеет тенденцию к набуханию. Кроме того, FKM затвердевает в нижней части температурного диапазона, что может увеличить эксплуатационный крутящий момент.

## ОСНОВНЫЕ ОСОБЕННОСТИ КОНСТРУКЦИИ

- Высокий класс герметичности (класс - A по EN-12266-1)
- Строительная длина по EN 558-1, базовая серия 20
- Не требуется техническое обслуживание
- Количество полных циклов открыт/закрыт не менее 10 000
- Мягкое уплотнение из EPDM / NBR / FPM (FKM)
- Удлиненная горловина для возможности полной изоляции
- Прямой монтаж привода (установка редуктора)
- 100% герметичности при любом направлении потока среды

## ВОЗМОЖНЫЕ РАБОЧИЕ СРЕДЫ

- Горячая и холодная вода
- Технологические среды
- Углеводороды
- Сыпучие продукты\*

\* прочие среды по запросу

## УПРАВЛЕНИЕ

- Фиксирующая рукоятка
- Червячный редуктор
- Электропривод
- Пневмопривод

## ОБЩИЙ ВИД

### МОНТАЖНЫЙ ФЛАНЕЦ

Монтажный фланец выполнен в соответствии ISO 5211, подходит для всех типов рукояток, червячных редукторов, пневматических и электрических приводов

### ПОДШИПНИКИ

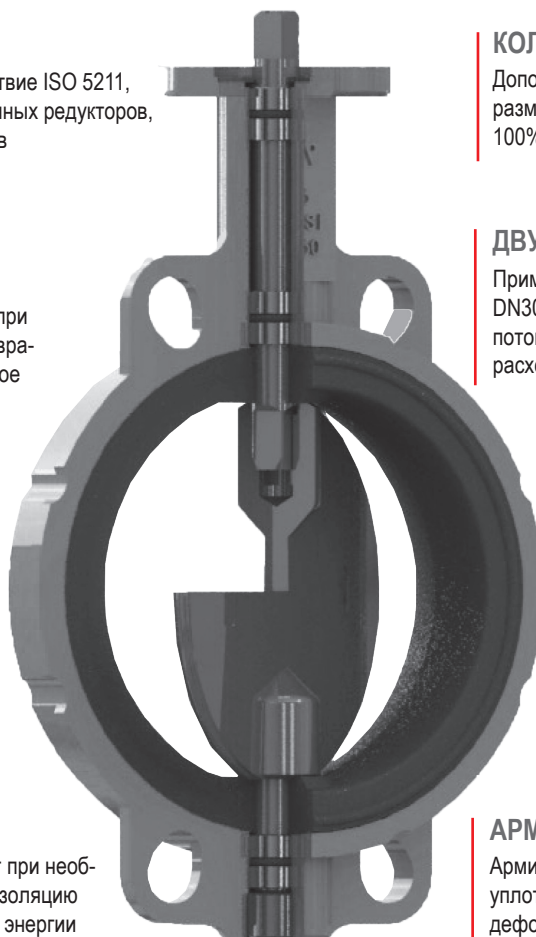
Подшипники снижают величину момента при позиционировании диска затвора, предотвращают закусывание вала и его механическое разрушение

### УДЛИНЕННАЯ ГОРЛОВИНА

Удлиненная горловина затвора позволяет при необходимости выполнить полную тепловую изоляцию в соответствии с Директивой об экономии энергии (EnEV)

### РАЗЛИЧНЫЕ ИСПОЛНЕНИЯ

Два вида исполнения корпуса: межфланцевая конструкция с удлиненными приливами под болты/шпильки и версия с резьбовыми проушинами для установки затвора на торце трубопровода



### КОЛЬЦЕВЫЕ УПЛОТНЕНИЯ ВАЛА

Дополнительные кольцевые уплотнения вала, размещенные в узлах ведения, обеспечивают 100% герметичность затвора ко внешней среде

### ДВУХСОСТАВНОЙ ВАЛ

Применение двухсоставного вала (для DN40-DN300) существенно снижает сопротивление потоку среды, обеспечивая превосходную расходную характеристику

### АРМИРОВАННАЯ МАНЖЕТА

Армирующее бакелитовое кольцо в манжете уплотнения предотвращает чрезмерную деформацию манжеты, исключая её выдавливание и срыв с посадочного гнезда при эксплуатации затвора на горячих или вязких средах. Единое литое эластомера и бакелитового кольца не допускает возникновения утечки ко внешней среде

### ПРИСОЕДИНЕНИЕ К ТРУБОПРОВОДУ

Выступающая за корпус затвора уплотнительная манжета позволяет проводить монтаж затвора к фланцам трубопровода без использования уплотнений



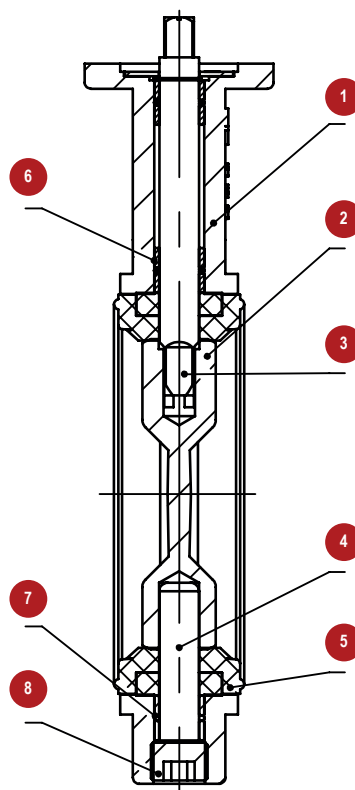
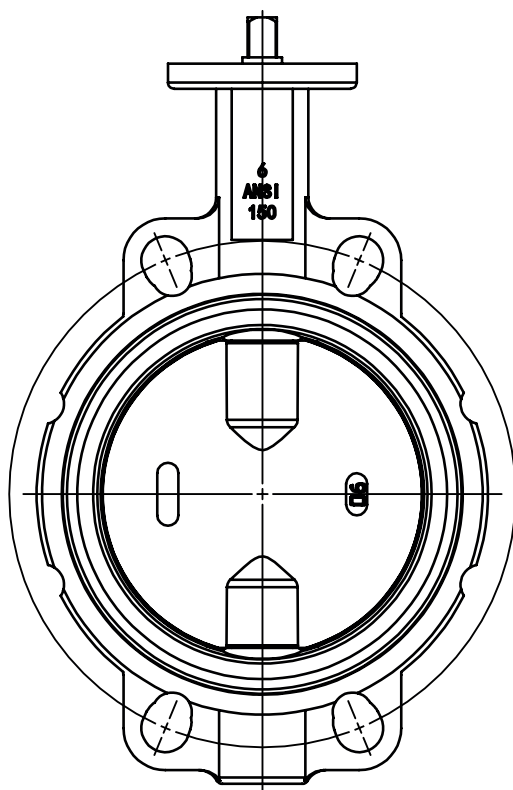
AMT101

КОРПУС С УДЛИНЁННЫМИ ПРИЛИВАМИ



AMT102

КОРПУС С РЕЗЬБОВЫМИ ПРОУШИНАМИ



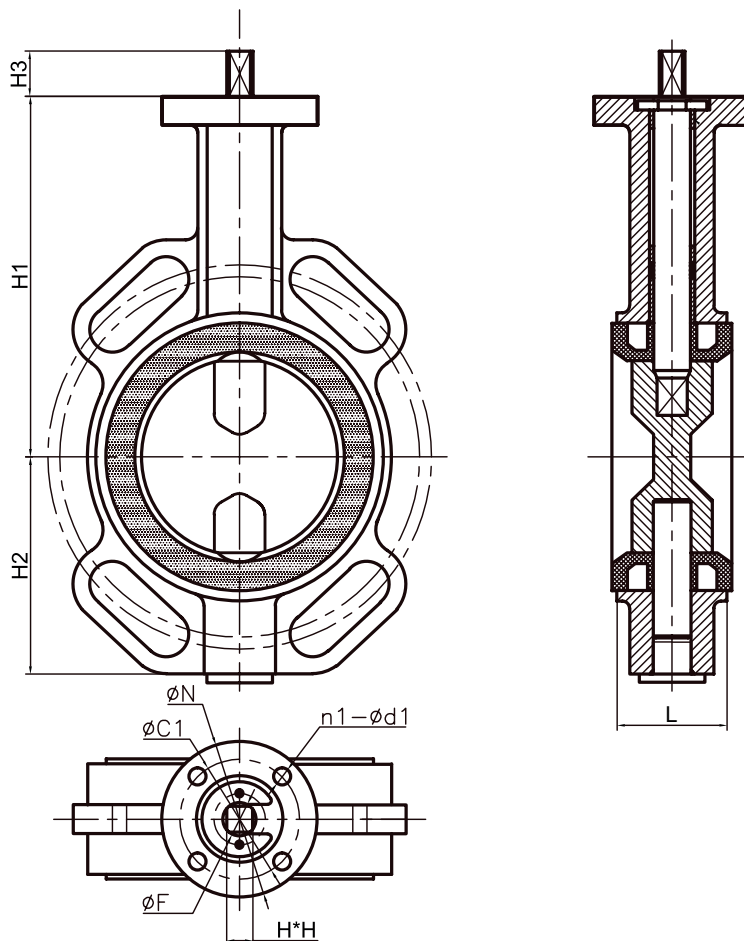
### СПЕЦИФИКАЦИЯ МАТЕРИАЛОВ И ДЕТАЛЕЙ

	Описание	Материалы	EN спецификация	DIN спецификация	ASTM спецификация
1	Корпус	Чугун Ковкий чугун	EN-GJL-250 EN-GJS-400	GG25 GGG40	ASTM A126 В ASTM A536
2	Диск	Ковкий чугун Нержавеющая сталь	EN-GJS-400 BS 970 316 S15	GGG40 1.4408	ASTM A536 ASTM A351 CF8M
3	Верхний вал	Нержавеющая сталь	BS 970 420	1.4021	ASTM A276 420
4	Нижний вал	Нержавеющая сталь	BS 970 420	1.4021	ASTM A276 420
5	Седло / Манжета		EPDM, NBR, FKM/FPM		
6	Втулка		PTFE, NYLON, BRONZE		
7	Кольцевое уплотнение		EPDM, NBR		
8	Заглушка резьбовая		Оцинкованная углеродистая сталь		

### ЗАТВОР ПОВОРОТНЫЙ ОСЕВОЙ АМТ101

DN40-  
DN300

PN10  
PN16



#### ГАБАРИТНЫЕ И ПРИСОЕДИНИТЕЛЬНЫЕ РАЗМЕРЫ (ММ), ВЕЛИЧИНА МОМЕНТА ДЛЯ ВОДЫ (Nm), МАССА (КГ)

DN	L	H1	H2	H3	ISO5211	ØN	ØC1	n1-Ød1	ØF	H*H	Крутящий момент		Масса*		
											10bar (Nm)	16bar (Nm)	BS	LE	GB
40	33	119	68	29	F05	65	50	4-Ø8	Ø12.1	9*9	7	10	2,0	2,24	6,0
50	43	140	80	29	F05	65	50	4-Ø8	Ø12.1	9*9	9	11	2,7	3,3	6,0
65	46	155	89	29	F05	65	50	4-Ø8	Ø12.1	9*9	14	16	3,6	4,24	7,8
80	46	160	95	29	F05	65	50	4-Ø8	Ø12.1	9*9	22	32	3,9	4,5	8,0
100	52	180	104	29	F07	90	70	4-Ø10	Ø14.1	11*11	34	48	5,0	5,56	9,6
125	56	193	120	29	F07	90	70	4-Ø10	Ø18.1	14*14	51	62	7,0	7,85	11,8
150	56	200	145	29	F07	90	70	4-Ø10	Ø18.1	14*14	78	108	8,0	8,58	12,0
200	60	240	175	35	F10	125	102	4-Ø12	Ø22.1	17*17	132	176	13,2	14,3	22,0
250	68	272	203	35	F10	125	102	4-Ø12	Ø28.2	22*22	175	286	19,0	21,8	29,25
300	78	317	242	35	F10	125	102	4-Ø12	Ø28.2	22*22	290	336	31,0	32,0	40,0

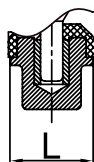
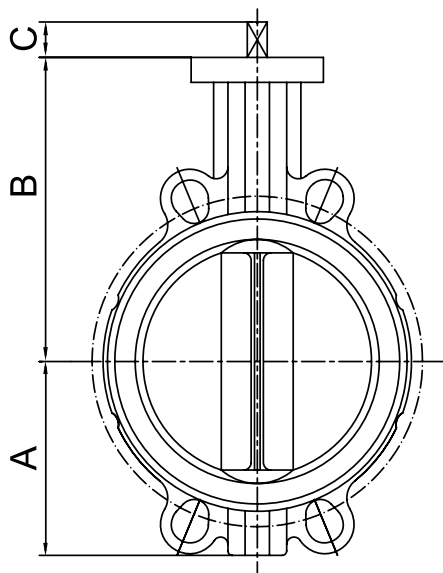
\*BS (bare shaft) — голый вал, LE (lever) — рукоять, GB (gear box) — редуктор



## ЗАТВОР ПОВОРОТНЫЙ ОСЕВОЙ АМТ101 СПЕЦИАЛЬНОЕ ИСПОЛНЕНИЕ

DN50-  
DN300

PN25



### СПЕЦИФИКАЦИЯ МАТЕРИАЛОВ И ДЕТАЛЕЙ

N	Наименование	Материал*	Спецификация EN
1	Корпус	Ковкий чугун	EN-GJS-400
2	Диск	Ковкий чугун** Нержавеющая сталь Бронза	EN-GJS-400 EN 10283 1.4408 C95400
3	Вал	Нержавеющая сталь	EN 10088 1.4542
4	Седло	EPDM, NBR, FKM	
5	Подшипник	Бронза	
6	Уплотнение вала	EPDM, NBR, FKM	

\* другие материалы по запросу

\*\* диск из ковкого чугуна может иметь эпоксидное или никелевое покрытие

### ПАРАМЕТРЫ

PN	25 bar
Температура	-20°C к 110°C (EPDM) -10°C к 80°C (NBR) -20°C к 160°C (FKM)

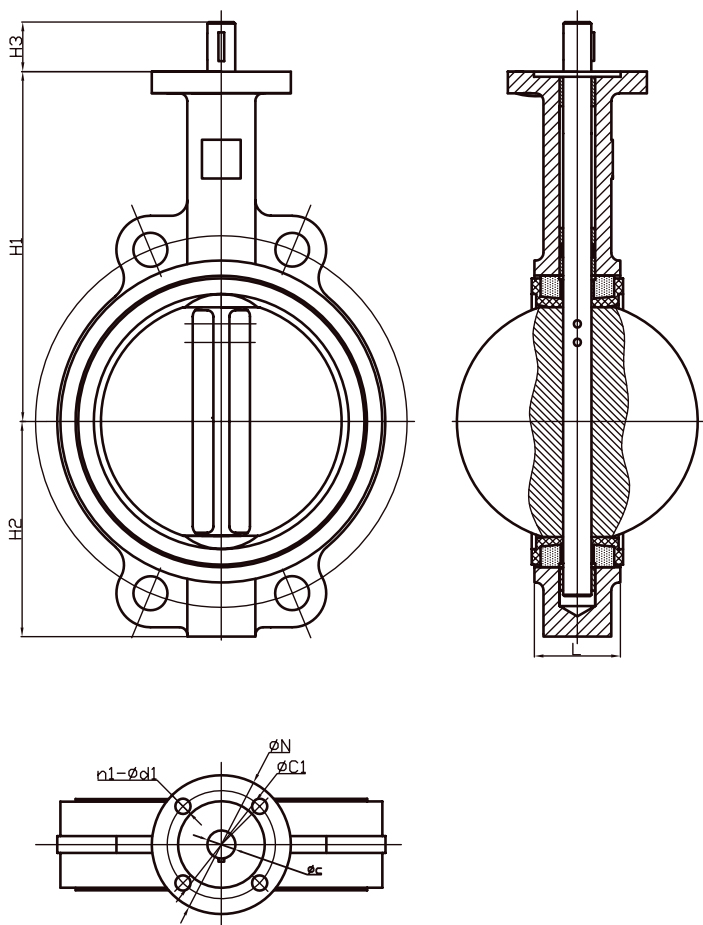
### РАЗМЕРЫ (мм)

DN NPS	50 2"	65 2 1/2"	80 3"	100 4"	125 5"	150 6"	200 8"	250 10"	300 12"
A	69	75	84	104	115	146	175	220	255
B	138	152	156	176	188	202	260	292	330
C	28	28	28	28	28	28	38	38	38
L	43	46	46	52	56	56	60	68	78

### ЗАТВОР ПОВОРОТНЫЙ ОСЕВОЙ АМТ101

DN350-  
DN600

PN10  
PN16



### ГАБАРИТНЫЕ И ПРИСОЕДИНИТЕЛЬНЫЕ РАЗМЕРЫ (ММ), ВЕЛИЧИНА МОМЕНТА ДЛЯ ВОДЫ (Nm), МАССА (КГ)

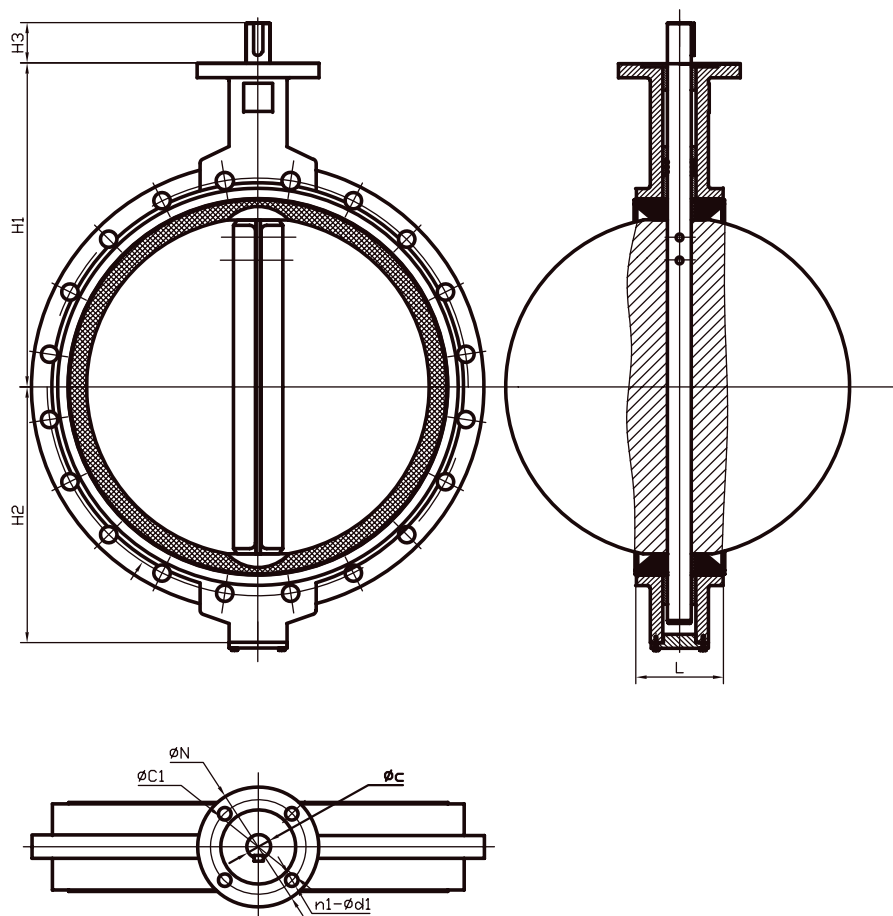
DN	L	H1	H2	H3	ØC	ISO5211	ØN	ØC1	n1-Ød1	Крутящий момент		Масса*	
										10bar (Nm)	16bar (Nm)	BS	GB
350	78	368	267	45	31.6	F10	125	102	4-Ø12	572	824	42,0	53,0
400	102	400	298.6	51.2	33.15	F14	175	140	4-Ø18	745	1073	63,0	91,0
450	114	422	318	51.2	38	F14	175	140	4-Ø18	1112	1602	72,0	100,0
500	127	480	355	64.2	41.15	F14	175	140	4-Ø18	1356	1953	100,0	148,0
600	154	562	444	70.2	50.65	F16	210	165	4-Ø22	2697	3561	190,0	235,0

\*BS (bare shaft) — голый вал, GB (gear box) — редуктор

### ЗАТВОР ПОВОРОТНЫЙ ОСЕВОЙ АМТ101

DN700-  
DN1200

PN10  
PN16



#### ГАБАРИТНЫЕ И ПРИСОЕДИНИТЕЛЬНЫЕ РАЗМЕРЫ (ММ), ВЕЛИЧИНА МОМЕНТА ДЛЯ ВОДЫ (Nm), МАССА (КГ)

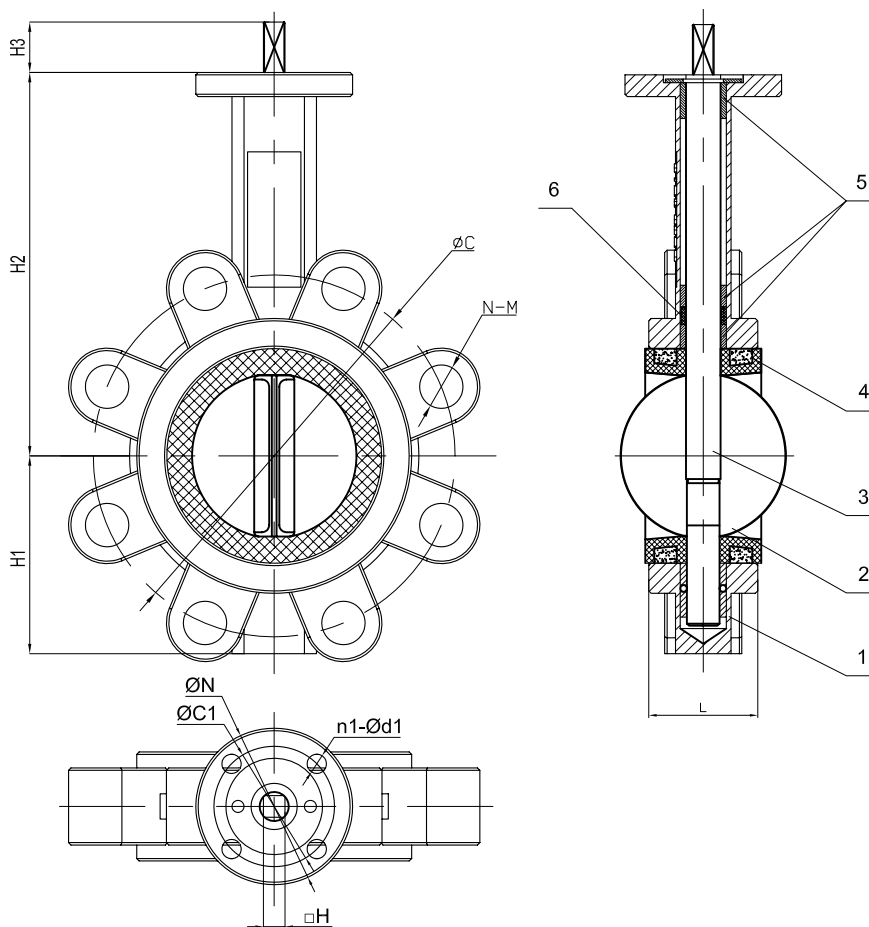
DN	L	H1	H2	H3	ØC	ISO5211	ØN	ØC1	Крутящий момент		n1-Ød1	Масса*	
									10bar (Nm)	16bar (Nm)		BS	GB
700	165	631	514	66	Ø55	F25	Ø300	Ø254	6070	7891	8-Ø18	210,0	394,0
750	165	664	544	66	Ø55	F25	Ø300	Ø254	6385	8301	8-Ø18	280,0	434,0
800	190	672	576	66	Ø55	F25	Ø300	Ø254	6744	8767	8-Ø18	387,0	490,0
900	203	720	637	118	Ø75	F25	Ø300	Ø254	8981	11675	8-Ø18	555,0	686,0
1000	216	800	701	142	Ø85	F25	Ø300	Ø254	9847	12305	8-Ø18	864,0	1020,0
1200	276	940	844	160	Ø105	F30	Ø350	Ø298	12797	16637	8-Ø22		

\*BS (bare shaft) — голый вал, GB (gear box) — редуктор

**ЗАТВОР ПОВОРОТНЫЙ ОСЕВОЙ С РЕЗЬБОВЫМИ ПРОУШИНАМИ АМТ102**

DN40-  
DN300

PN10  
PN16



**ГАБАРИТНЫЕ И ПРИСОЕДИНИТЕЛЬНЫЕ РАЗМЕРЫ (ММ), ВЕЛИЧИНА МОМЕНТА ДЛЯ ВОДЫ (Nm), МАССА (КГ)**

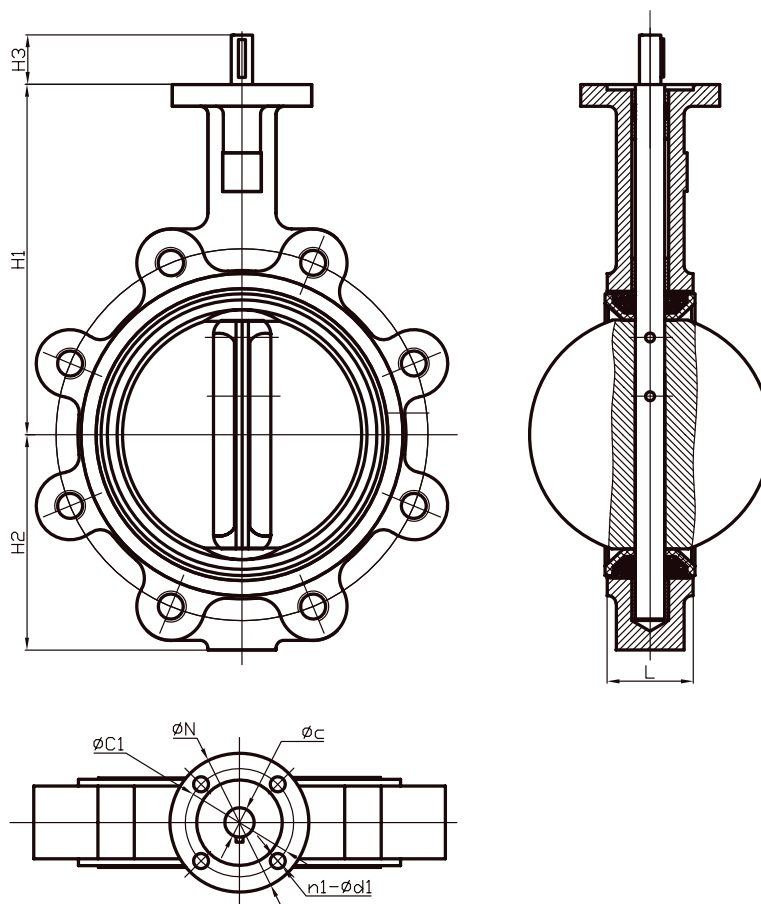
DN	L	H1	H2	H3	ISO5211	ØN	ØC1	n1-Ød1	Крутящий момент		H*H	Масса*		
									10bar (Nm)	16bar (Nm)		BS	LE	GB
40	33	54	133	29	F05	65	50	4-Ø8	7	10	9*9	2,3	2,7	7,0
50	43	57	143	29	F05	65	50	4-Ø8	9	11	9*9	3,6	4,26	10,3
65	46	68	155	29	F05	65	50	4-Ø8	14	16	9*9	4,2	4,88	10,7
80	46	82	160	29	F05	65	50	4-Ø8	22	32	9*9	4,7	5,36	10,9
100	52	100	181	29	F07	90	70	4-Ø10	34	48	11*11	7,5	8,0	15,1
125	56	112	194	29	F07	90	70	4-Ø10	51	62	14*14	10,15	10,75	18,1
150	56	126	202	29	F07	90	70	4-Ø10	78	108	14*14	11,0	11,8	16,4
200	60	162	240	35	F10	125	102	4-Ø12	132	176	17*17	17,0	18,7	27,8
250	68	193	272	35	F10	125	102	4-Ø12	175	286	22*22	31,0	32,5	35,0
300	78	237	318	35	F10	125	102	4-Ø12	290	336	22*22	44,0	46,0	50,6

\*BS (bare shaft) — голый вал, LE (lever) — рукоять, GB (gear box) — редуктор

## ЗАТВОР ПОВОРОТНЫЙ ОСЕВОЙ С РЕЗЬБОВЫМИ ПРОУШИНАМИ АМТ102

DN350-  
DN600

PN10  
PN16



### ГАБАРИТНЫЕ И ПРИСОЕДИНИТЕЛЬНЫЕ РАЗМЕРЫ (ММ), ВЕЛИЧИНА МОМЕНТА ДЛЯ ВОДЫ (Nm), МАССА (КГ)

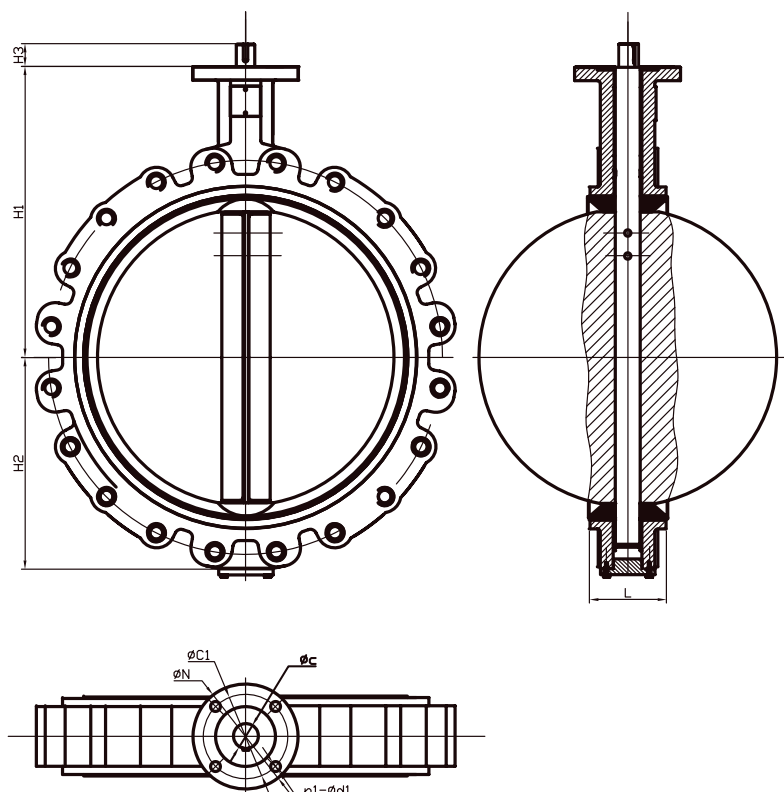
DN	L	H1	H2	H3	ØC	ISO5211	ØN	ØC1	Крутящий момент		n1-Ød1	Масса*	
									10 bar (Nm)	16 bar (Nm)		BS	GB
350	78	368	267	45	31.6	F10	125	102	572	824	4-Ø12	70,0	58,4
400	102	400	298.6	51.2	33.15	F14	175	140	745	1073	4-Ø18	92,0	120,0
450	114	422	318	51.2	38	F14	175	140	1112	1602	4-Ø18	120,0	148,0
500	127	480	355	64.2	41.15	F14	175	140	1356	1953	4-Ø18	165,0	215,0
600	154	562	444	70.2	50.65	F16	210	165	2697	3561	4-Ø22	210,0	295,0

\*BS (bare shaft) — голый вал, GB (gear box) — редуктор

**ЗАТВОР ПОВОРОТНЫЙ ОСЕВОЙ С РЕЗЬБОВЫМИ ПРОУШИНАМИ АМТ102**

DN700-  
DN1200

PN10  
PN16



**ГАБАРИТНЫЕ И ПРИСОЕДИНИТЕЛЬНЫЕ РАЗМЕРЫ (ММ), ВЕЛИЧИНА МОМЕНТА ДЛЯ ВОДЫ (Nm), МАССА (КГ)**

DN	L	H1	H2	H3	ØC	ISO5211	ØN	ØC1	Крутящий момент		n1-Ød1	Масса*	
									10bar (Nm)	16bar (Nm)		BS	GB
700	165	631	514	66	Ø55	F25	Ø300	Ø254	6070	7891	8-Ø18	345,0	395,0
750	165	664	544	66	Ø55	F25	Ø300	Ø254	6385	8301	8-Ø18	440,0	490,0
800	190	672	576	66	Ø55	F25	Ø300	Ø254	6744	8767	8-Ø18	495,0	630,0
900	203	720	637	118	Ø75	F25	Ø300	Ø254	8981	11675	8-Ø18	800,0	995,0
1000	216	800	701	142	Ø85	F25	Ø300	Ø254	9847	12305	8-Ø18		1200,0
1200	276	940	844	160	Ø105	F30	Ø350	Ø298	12797	16637	8-Ø22		

\*BS (bare shaft) — голый вал, GB (gear box) — редуктор



## ЗАТВОРЫ ОСЕВЫЕ ФЛАНЦЕВЫЕ С МЯГКИМ УПЛОТНЕНИЕМ АМТ103

Дисковые поворотные затворы осевого типа с мягким уплотнением серии АМТ103 являются отличной альтернативой задвижкам ножевого и клиновоего типов. Представляя из себя конструкцию фланцевого типа с увеличенной строительной длиной затворы в большинстве случаев могут быть установлены вместо задвижки без изменения геометрии трубопровода. При этом затворы имеют существенно меньший вес, отличаются большей компактностью и демократичной ценой.

### ОБЛАСТИ ПРИМЕНЕНИЯ

- ▶ Системы водоснабжения
- ▶ Технологические линии производственных процессов
- ▶ Очистные сооружения
- ▶ Транспортировка сыпучих продуктов
- ▶ Бумагоделательное производство
- ▶ Системы отопления
- ▶ Очистные сооружения
- ▶ Пищевая и фармацевтическая отрасли

### ОСНОВНЫЕ ОСОБЕННОСТИ КОНСТРУКЦИИ

- Высокий класс герметичности (класс - А по EN-12266-1)
- Фланцевый тип присоединения по EN-1092 (1/2)
- Строительная длина по EN 558-1, базовая серия 13
- Не требуется техническое обслуживание
- Количество полных циклов открыт/закрыт не менее 10 000
- Мягкое уплотнение из EPDM (EPDM-HT)/ NBR (BUNA)/ FPM (FKM)
- Удлиненная горловина для возможности полной изоляции
- Прямой монтаж привода (установка редуктора)
- 100% герметичность при любом направлении потока среды
- Монтажный фланец в соответствие с ISO 5211

### ВОЗМОЖНЫЕ РАБОЧИЕ СРЕДЫ

- Горячая и холодная вода
- Технологические среды
- Углеводороды
- Сыпучие продукты\*

### УПРАВЛЕНИЕ

- Фиксирующая рукоятка
- Червячный редуктор
- Электропривод
- Пневмопривод

## ОСНОВНЫЕ ХАРАКТЕРИСТИКИ МЯГКИХ УПЛОТНЕНИЙ

УПЛОТНЕНИЕ	ТЕМПЕРАТУРА	СВОЙСТВА
NBR/BUNA	-10°C~80°C	NBR является хорошим материалом общего назначения для большинства общих условий эксплуатации, таких как вода при комнатной температуре, вакуум, сжатый воздух, солевые растворы, щелочные растворы и алифатические углеводороды (насыщенные и ненасыщенные). Неплохо показывает себя по отношению к бензинам. NBR не рекомендуется использовать с сильными окислителями, нитрованными углеводородами, кетонами, ацетатами, фенолами, альдегидами. Неустойчив к бензолу.
EPDM	-20°C~110°C	EPDM — синтетический каучук, подходящий для многих применений общего назначения с повышенными температурными требованиями. Он приемлема для горячей и охлажденной воды, гликолей, моющих средств, фосфатных эфиров, кетонов и спиртов. EPDM не подходит для любых масел и смазок на основе углеводородов.
EPDM-HT	-15°C~130°C	EPDM-HT — тот же синтетический каучук, но имеющий расширенный температурный диапазон применения в сторону высоких температур.
FKM/FPM	-20°C~160°C	FKM/FPM (витон) — фторэластомер с исключительной стойкостью к маслам и химикатам при высоких температурах. FKM подходит для углеводородов и обладает большей химической стойкостью, чем NBR. FKM также может быть рекомендован для минеральных кислот, разбавленных и концентрированных растворов и спиртов. FKM не предназначен для использования на горячей воде.

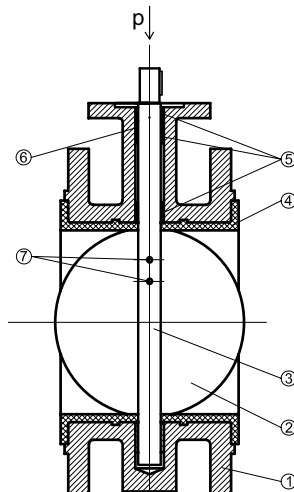
## ВЕЛИЧИНА КРУТЯЩЕГО МОМЕНТА ДЛЯ ВОДЫ (Nm), МАССА (КГ)

РАЗМЕР		МОМЕНТ		Масса*		
DN (mm)	NPS (in)	10 bar	16 bar	BS	LE	GB
50	2"	11	13			
65	2 1/2"	14	19			
80	3"	18	25	3,4		
100	4"	32	55			
125	5"	46	86	6,3		
150	6"	94	105	8,0	8,58	12,0
200	8"	110	121	13,2	14,3	22,0
250	10"	223	314	19,0	21,8	29,25
300	12"	302	391	31,0	32,0	40,0
350	14"	723	910	42,0		53,0
400	16"	854	1340	63,0		91,0
450	18"	1364	1780	72,0		100,0
500	20"	1769	2340	100,0		148,0
600	24"	3536	3980	190,0		235,0
700	28"	6374	8680	210,0		394,0
800	32"	7756	9644	387,0		490,0
900	36"	9160	10410	555,0		
1000	40"	10044	14041			
1200	48"	14076	18300			

\*BS (bare shaft) — голый вал, LE (lever) — рукоять, GB (gear box) — редуктор



## ЗАТВОР ОСЕВОЙ ПОВОРОТНЫЙ ФЛАНЦЕВЫЙ АМТ103



### СПЕЦИФИКАЦИЯ МАТЕРИАЛОВ И ДЕТАЛЕЙ

N	Наименование	Материал	ASTM	DIN	EN
1	Корпус	Серый чугун Ковкий чугун Углеродистая сталь Нержавеющая сталь	ASTM A126 B ASTM A536 A216WCB A351 CF8M A351 CF8	GG25 GGG40 GS-C25 1.4408 1.4301	EN-GJL-250 EN-GJS-400 GP 240 GH+N BS970 304 S15 BS970 316 S15
2	Диск	Ковкий чугун с покрытием Алюминиевая бронза Нержавеющая сталь Углеродистая сталь	ASTM A536 B148-954 A351 CF8M A351 CF8 A216 WCB	GGG40 C954 1.4408 1.4301 GS-C25	EN-GJS-400 EN1982 CC491K BS970 304 S15 BS970 316 S15 GP 240 GH+N
3	Вал	Нержавеющая сталь	A276-410 A276-304 A276-316	1.4201 1.4301 1.4408	BS970 410-S21 BS970 304 S15 BS970 316 S15
4	Манжета (Седло)	NBR EPDM EPDM-HT FKM		—	
5	Подшипник	PTFE Бронза		—	
6	Кольцевое уплотнение	NBR EPDM FKM		—	
7	Шплинт	Нержавеющая сталь	A182 F6A A182 F304 A182 F316	1.4201 1.4301 1.4408	BS970 410-S21 BS970 304 S15 BS970 316 S15

### ПРИМЕР ОБОЗНАЧЕНИЯ

Затвор поворотный (1) осевой (0) фланцевый (3) с корпусом из высокопрочного чугуна (24), диском из нержавеющей стали (66) с уплотнительной манжетой из EPDM (E)\*

**AMT103-2466E**

Производитель 1 2 3 4 5 6

### ШИЛЬД С МАРКИРОВКОЙ НА КОРПУСЕ ЗАТВОРА

1. Маркировка
2. Условный диаметр
3. Величина условного давления
4. Заводской номер изделия
5. Материал корпуса
6. Материал диска
7. Материал уплотнительной манжеты

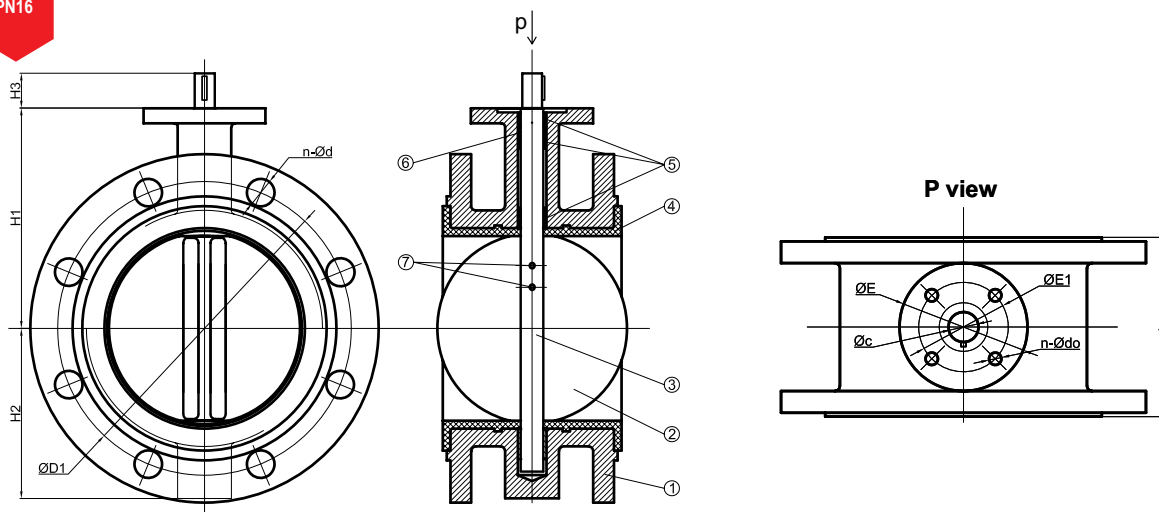


\* другие конструктивные особенности указываются в описательной части

### ЗАТВОР ОСЕВОЙ ПОВОРОТНЫЙ АМТ103

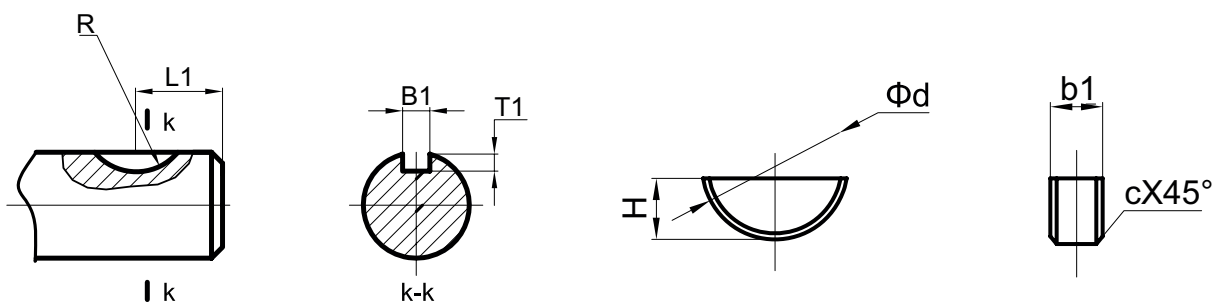
DN50-  
DN300

PN10-  
PN16



### ГАБАРИТНЫЕ И ПРИСОЕДИНИТЕЛЬНЫЕ РАЗМЕРЫ (MM)

DN	L	EN1092-2 PN10		EN1092-2 PN16		ASME B16.5 CL150		H1	H2	H3	Верхний фланец	ØE	ØE1	n-Ødo	Øc
		ØD1	n-Ød	ØD1	n-Ød	ØD1	n-Ød								
50	108	125	4-19	125	4-19	120.7	4-19	110	80	29	F05	65	50	4-8	12.6
65	112	145	4-19	145	4-19	139.7	4-19	134	80	29	F05	65	50	4-8	12.6
80	114	160	8-19	160	8-19	152.4	4-19	131	95	29	F05	65	50	4-8	12.6
100	127	180	8-19	180	8-19	190.5	8-19	150	114	29	F07	90	70	4-10	15.77
125	140	210	8-19	210	8-19	215.9	8-22	170	113	29	F07	90	70	4-10	18.92
150	140	240	8-23	240	8-23	241.3	8-22	180	139	29	F07	90	70	4-10	18.92
200	152	295	8-23	295	12-23	298.5	8-22	210	175	35	F10	125	102	4-12	22.1
250	165	350	12-23	355	12-28	362	12-25	248	204	35	F10	125	102	4-12	28.45
300	178	400	12-23	410	12-28	431.8	12-25	281	249	35	F10	125	102	4-12	31.6



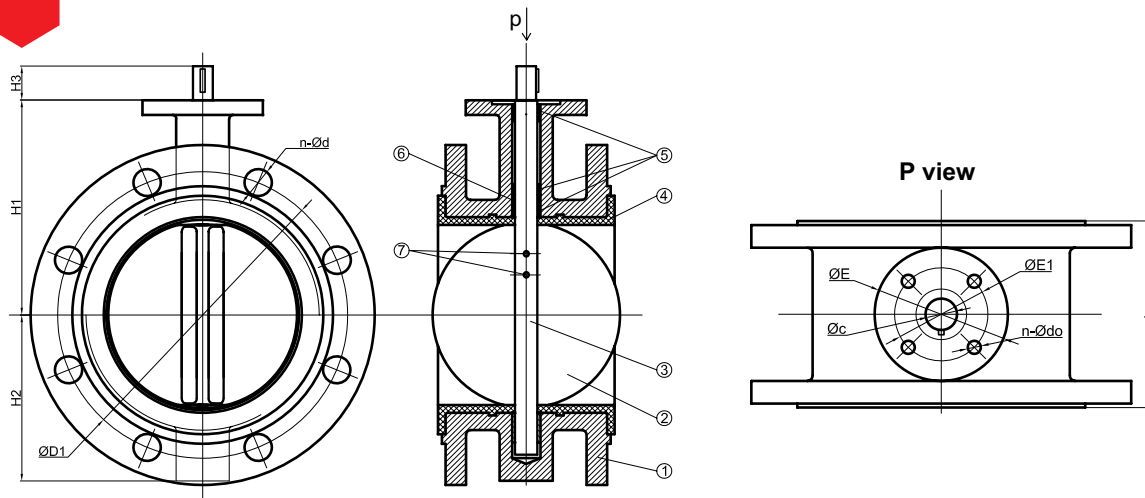
### РАЗМЕРЫ ВАЛА (MM)

Размеры		L1	R	H	Ød	b1	B1	T1	c
INCH	mm								
2"	DN50	11.5	8	6.5	16	3	3	5.3	0.25
2 1/2"	DN65	11.5	8	6.5	16	3	3	5.3	0.25
3"	DN80	11.5	8	6.5	16	3	3	5.3	0.25
4"	DN100	12.7	9.5	7.5	19	5	5	5.5	0.4
5"	DN125	12.7	9.5	7.5	19	5	5	5.5	0.4
6"	DN150	12.7	9.5	7.5	19	5	5	5.5	0.4
8"	DN200	12.7	9.5	7.5	19	5	5	5.5	0.4
10"	DN250	18	14	11	28	8	8	8	0.6
12"	DN300	22	14	11	28	8	8	8	0.6

### ЗАТВОР ОСЕВОЙ ПОВОРОТНЫЙ АМТ103

DN350-  
DN600

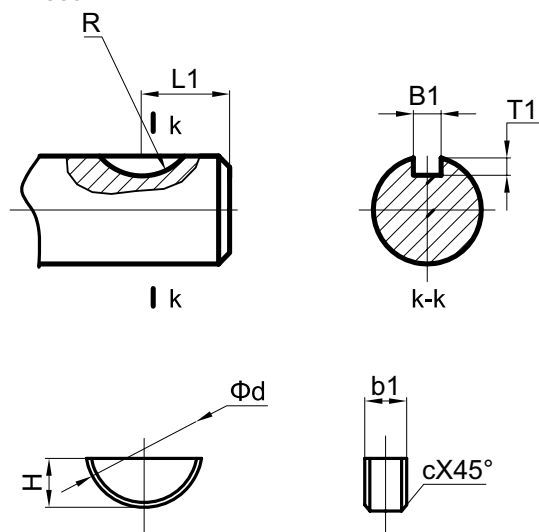
PN10-  
PN16



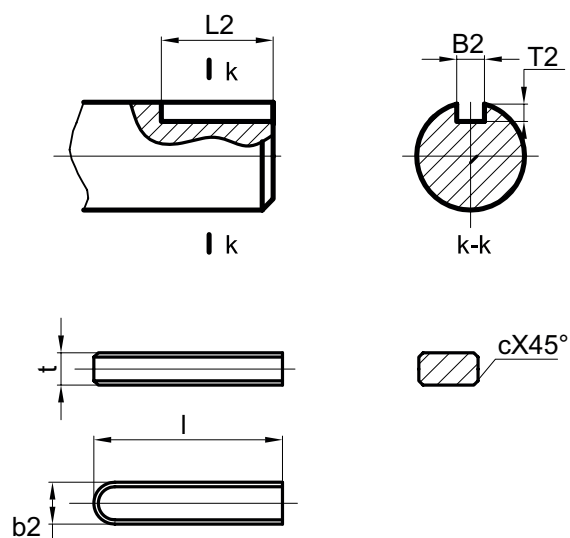
### ГАБАРИТНЫЕ И ПРИСОЕДИНИТЕЛЬНЫЕ РАЗМЕРЫ (ММ)

DN	L	EN1092-2 PN10		EN1092-2 PN16		ASME B16.5 CL150		H1	H2	H3	Верхний фланец	ØE	ØE1	n-Ødo	Øc
		ØD1	n-Ød	ØD1	n-Ød	ØD1	n-Ød								
350	190	460	16-23	470	16-28	476.3	12-28	312	253	45	F10	125	102	4-12	31.6
400	216	515	16-28	525	16-31	539.8	16-28	343	282	51.2	F14	175	140	4-18	33.15
450	222	565	20-28	585	20-31	577.9	16-32	381	323	51.2	F14	175	140	4-18	38
500	229	620	20-28	650	20-34	635	20-32	433	348	64.2	F14	175	140	4-18	41.15
600	267	725	20-31	770	20-37	749.3	20-35	518	416	70.2	F16	210	165	4-22	50.65

#### DN350



#### DN400-DN600



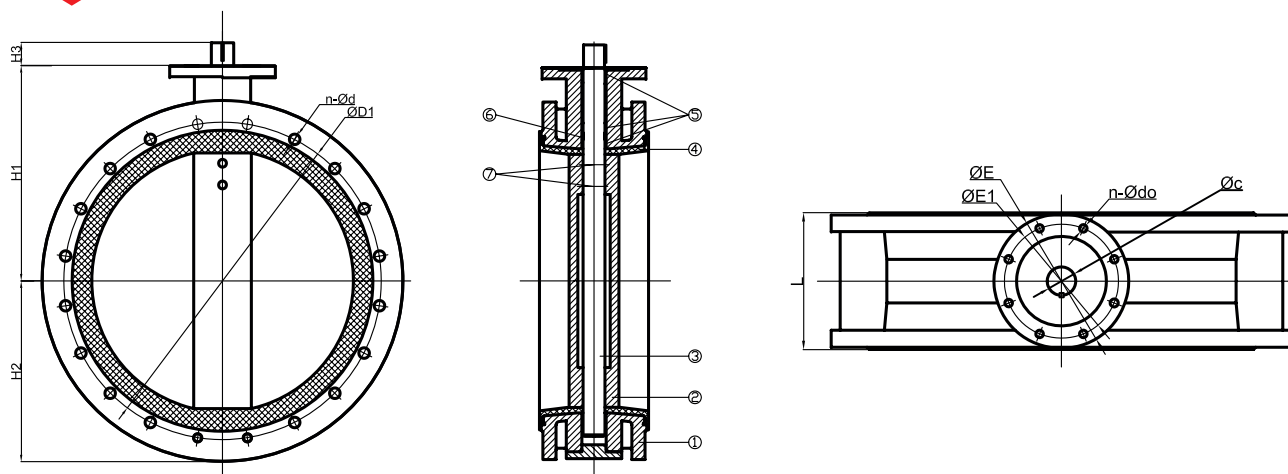
### РАЗМЕРЫ ВАЛА (ММ)

Размеры		L1	R	H	Ød	b1	B1	T1	L2	l	t	b2	B2	T2	c
INCH	mm														
14"	DN350	22	14	11	28	8	8	8	—	—	—	—	—	—	0.6
16"	DN400	—	—	—	—	—	—	—	45	45	8	10	10	5	0.6
18"	DN450	—	—	—	—	—	—	—	45	45	8	10	10	5	0.6
20"	DN500	—	—	—	—	—	—	—	56	55	8	10	10	5	—
24"	DN600	—	—	—	—	—	—	—	58	58	10	16	16	6	—

### ЗАТВОР ОСЕВОЙ ПОВОРОТНЫЙ АМТ103

DN700-  
DN1200

PN10-  
PN16



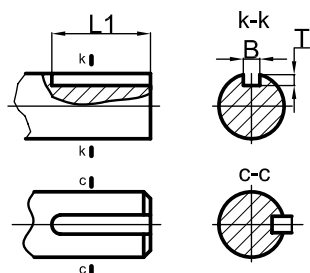
#### ГАБАРИТНЫЕ И ПРИСОЕДИНИТЕЛЬНЫЕ РАЗМЕРЫ (ММ)

Размеры	L	EN1092-2 PN10		EN1092-2 PN16		ASME B16.47 A CL150		H1	H2	H3	Верхний фланец	ØE	ØE1	n-Ødo	Øc
		ØD1	n-Ød	ØD1	n-Ød	ØD1	n-Ød								
DN700	292	840	24-31	840	24-37	863.6	28-35	562	479	66	F25	300	254	8-18	55
DN800	318	950	24-34	950	24-41	977.9	28-41	622	532	66	F25	300	254	8-18	55
DN900	330	1050	28-34	1050	28-41	1085.9	32-41	690	555	118	F25	300	254	8-18	75
DN1000	410	1160	28-37	1170	28-44	1200.2	36-41	735	622	142	F25	300	254	8-18	85
DN1200	470	1380	32-41	1390	32-50	1422.4	44-41	917	763	150	F30	350	298	8-22	105

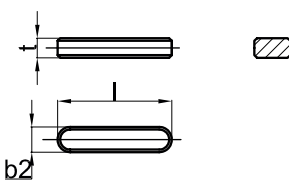
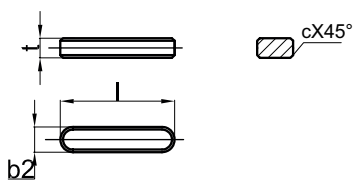
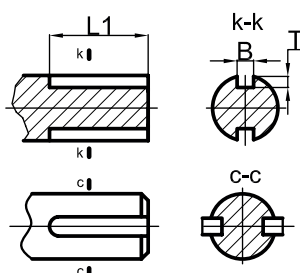
#### РАЗМЕРЫ ВАЛА (ММ)

DN	L1	R	B	T	H	Ød	b1	c	t	b2	l
700	60	--	16	6	—	—	—	—	10	16	58
800	60	--	16	6	—	—	—	—	10	16	58
900	110	--	22	9	—	—	—	—	14	22	110
1000	125	--	22	9	—	—	—	—	14	22	110
1200	150	--	28	10	—	—	—	—	16	28	150

#### DN700-DN750



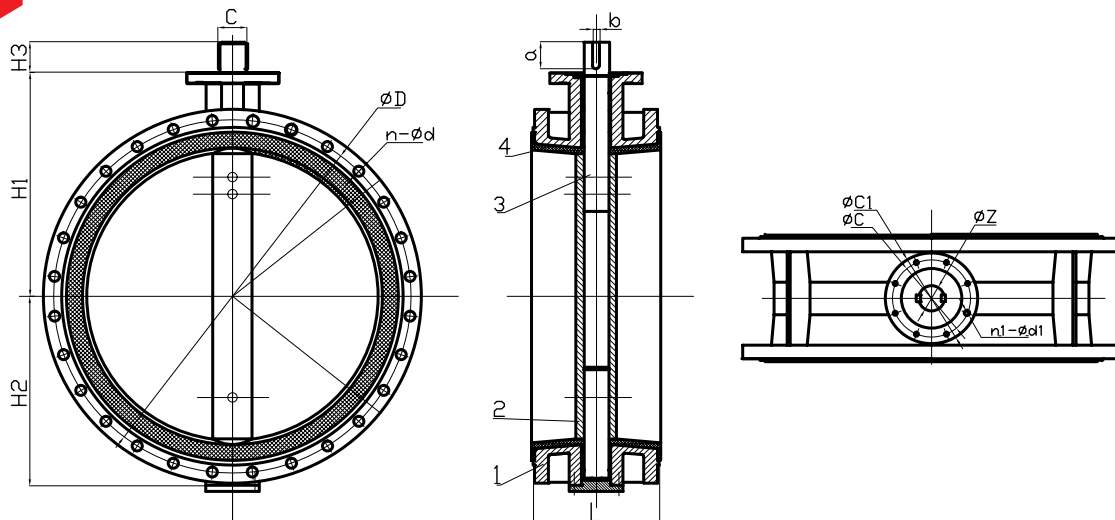
#### DN800-DN1200



### ЗАТВОР ОСЕВОЙ ПОВОРОТНЫЙ АМТ103

DN1300-  
DN2000

PN10-  
PN16



#### ГАБАРИТНЫЕ И ПРИСОЕДИНИТЕЛЬНЫЕ РАЗМЕРЫ (ММ)\*

Размеры	L	H1	H2	H3	Верхний фланец	ØC1	ØC	n1-Ød1	EN1092-2 PN10		EN1092-2 PN16		ØZ	a	b	c
									ØD	n-Ød	ØD	n-Ød				
DN1300	500	990	890	206	F35	415	356	8-32					120	180	32	134
DN1400	530	1000	920	206	F35	415	356	8-32	1590	36-44	1590	36-50	120	180	32	134
DN1500	570	1050	1000	206	F35	415	356	8-32	1700	36-44	1710	36-57	140	180	36	156
DN1600	600	1150	1055	206	F35	415	356	8-32	1820	40-50	1820	40-57	140	180	36	156
DN1800	670	1200	1126	290	F40	475	406	8-38	2020	44-50	2020	44-57	160	260	40	178
DN2000	760	1363	1320	290	F48	560	483	12-38	2230	48-50	2230	48-62	160	260	40	178

\* геометрию ответной части присоединительного вала уточнять у производителя



## ЗАТВОРЫ ОСЕВЫЕ ДЛЯ ХИМИЧЕСКОЙ ПРОМЫШЛЕННОСТИ АМТ101СН/АМТ102СН

Поворотные осевые затворы серии АМТ101СН/АМТ102СН предназначены в большей мере для эксплуатации на трубопроводах с агрессивными средами. Жесткая уплотнительная манжета из PTFE толщиной не менее 3х мм. гарантирует высокий ресурс изделия в целом, исключительную устойчивость к агрессивным транспортируемым средам. Конструкция затвора с разъемным корпусом обеспечивает непревзойденное удобство для замены уплотнительной манжеты и доступ к внутренним частям затвора в случае необходимости.

Конструктивно затворы указанных серий могут оснащаться диском без футеровки и диском с фторполимерным покрытием.

### ОБЛАСТИ ПРИМЕНЕНИЯ

- ▶ Химическая и нефтехимическая промышленность
- ▶ Очистка воды и сточных вод
- ▶ Судостроение
- ▶ Пищевая промышленность
- ▶ Нефтепереработка и нефтепромыслы
- ▶ Энергетическая промышленность
- ▶ Добыча полезных ископаемых
- ▶ Бумагоделательное производство
- ▶ Установки опреснения воды
- ▶ Установки гидролиза
- ▶ Производство стали
- ▶ Производство сахара
- ▶ Системы отопления, вентиляции, кондиционирования

### ОСНОВНЫЕ ОСОБЕННОСТИ КОНСТРУКЦИИ

- Возможность установки на участках трубопровода, проходящих под любым углом
- Количество циклов «открыт/закрыт» до замены уплотнения не менее 10 000
- Исключительная ремонтпригодность в виду разъемной конструкции корпуса
- Удлиненная горловина для качественной теплоизоляции трубопровода
- Футеровка из PTFE исключает появление коррозии на частях затвора
- 100% герметичность в любом направлении потока среды
- Низкий рабочий крутящий момент при позиционировании диска
- Точная механическая обработка корпуса и частей затвора
- Длительный срок службы изделия
- Отличная расходная характеристика
- Быстрое позиционирование диска



## ОБЩИЙ ВИД

### УДЛИНЕННАЯ ГОРЛОВИНА

Удлиненная горловина затвора позволяет при необходимости выполнить полную термическую изоляцию в соответствии с директивой об экономии энергии (EnEV)

### ПОДШИПНИКИ

Подшипники вала из PTFE обеспечивают плавное скольжение, легкий поворот диска, дополнительно герметизируют вал от протечек во внешнюю среду

### ФУТЕРОВКА

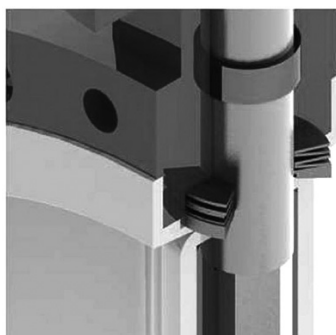
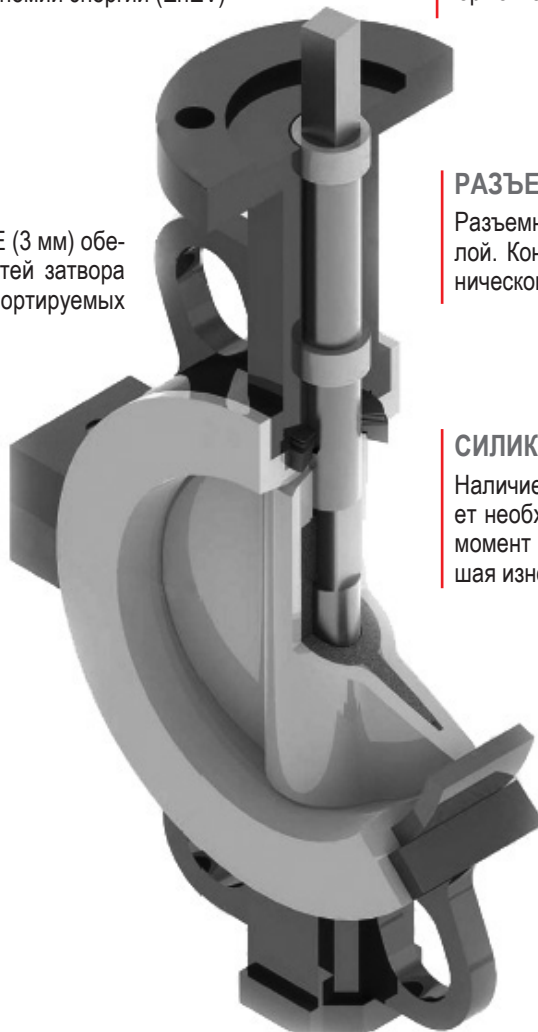
Минимальная толщина слоя PTFE (3 мм) обеспечивает надежную защиту частей затвора от агрессивных реагентов транспортируемых сред

### РАЗЪЕМНЫЙ КОРПУС

Разъемный корпус затвора покрыт эпоксидной смолой. Конструкция соответствует требованиям технического регламента ASME Class 150 и DIN 3840

### СИЛИКОНОВЫЕ УСИЛИТЕЛИ

Наличие вставок из мягкого силикона обеспечивает необходимую герметичность, снижает крутящий момент в положениях близких к ЗАКРЫТО, уменьшая износ контактирующих деталей



### ПРУЖИННЫЕ ШАЙБЫ

Две группы пружинных шайб создают упругую силу на пресс-втулке, решая проблему качественного уплотнения в узлах контакта вала затвора с манжетой уплотнения



### МОНТАЖНЫЙ ФЛАНЕЦ

Монтажный фланец по ISO5211 делает возможным установку любых органов управления - от рукояти с фиксатором и редукторов до пневмо и электроприводов

## ТЕХНИЧЕСКИЕ ДАННЫЕ ЗАТВОРОВ АМТ101СН/АМТ102СН

Соответствие техническому стандарту
EN593, API 609, BS5155, MSS SP-67
Строительная длина по стандарту
DIN558-1, API609, DIN3202 K1, ISO5752, BS5155
Тест на герметичность
EN 12266-1, ISO5208, API598
Геометрия фланцев
ASME B 16.1 125LB, ASME B 16.5 150LB, BS4504 PN10/16, DIN2501 PN10/16, ISO7005 PN10/16, EN1092 PN10/16
Монтажный фланец
ISO 5211
Температурный диапазон
-35 +200 °C
Допустимые среды
Горячая и холодная вода, сточные воды, морская вода, воздух, водяной пар, газы, масла, щёлочи, кислоты и т.п.
Максимальное рабочее давление
DN50-DN250 16 Bar, DN300-DN900* 10 Bar

\* максимальный размер затвора с резьбовыми проушинами DN600



АМТ101СН

КОРПУС С УДЛИНЁННЫМИ ПРИЛИВАМИ



АМТ102СН

КОРПУС С РЕЗЬБОВЫМИ ПРОУШИНАМИ

### ПРИМЕР ОБОЗНАЧЕНИЯ

Затвор поворотный (1), осевой (0), межфланцевый (1), конструкция повышенной химической стойкости (СН) с корпусом из высокопрочного чугуна (24), диском из нержавеющей стали с покрытием PTFE (69), уплотнительной манжетой из PTFE (Т)

**А М Т 1 0 1 С Н - 2 4 6 6 Т**

Производитель 1 2 3 \* 4 5 6

\* индекс СН в артикуле указывает на конструкцию повышенной химической стойкости

### ШИЛЬД С МАРКИРОВКОЙ НА КОРПУСЕ ЗАТВОРА

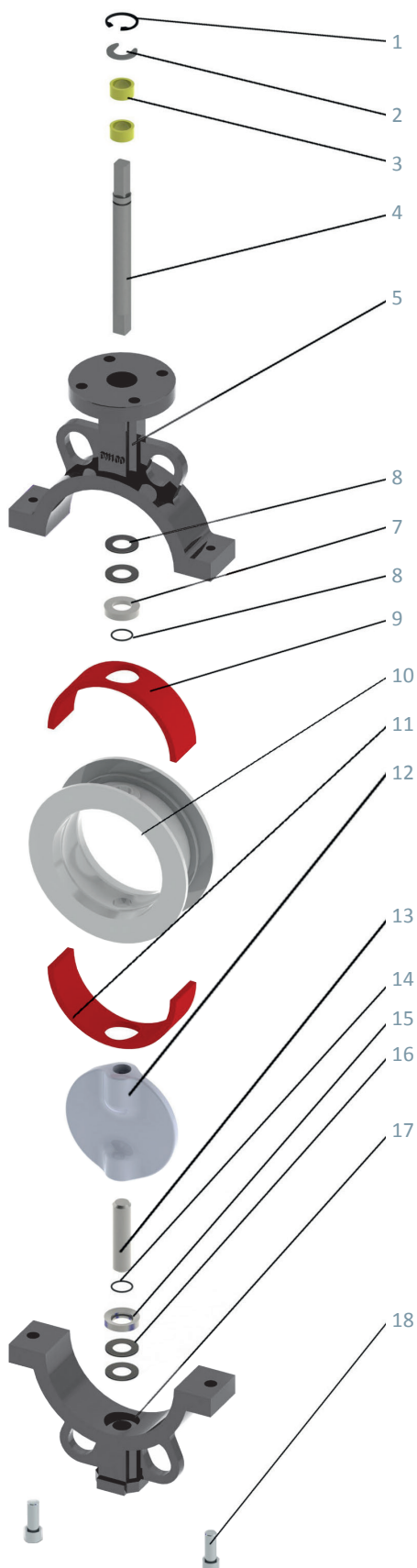
- |                                |                                    |
|--------------------------------|------------------------------------|
| 1. Маркировка                  | 5. Материал корпуса                |
| 2. Условный диаметр            | 6. Материал диска                  |
| 3. Заводской номер изделия     | 7. Материал уплотнительной манжеты |
| 4. Величина условного давления |                                    |

○		АМТ	АМТ101СН-2469Т	1	DN	DN150	2	PN	16	3	SN	1000160221	4		○
		BODY	GGG40	5				DISK	CF8M+PTFE	6			7		
								SEAT	PTFE						

Другие конструктивные особенности указываются в описательной части



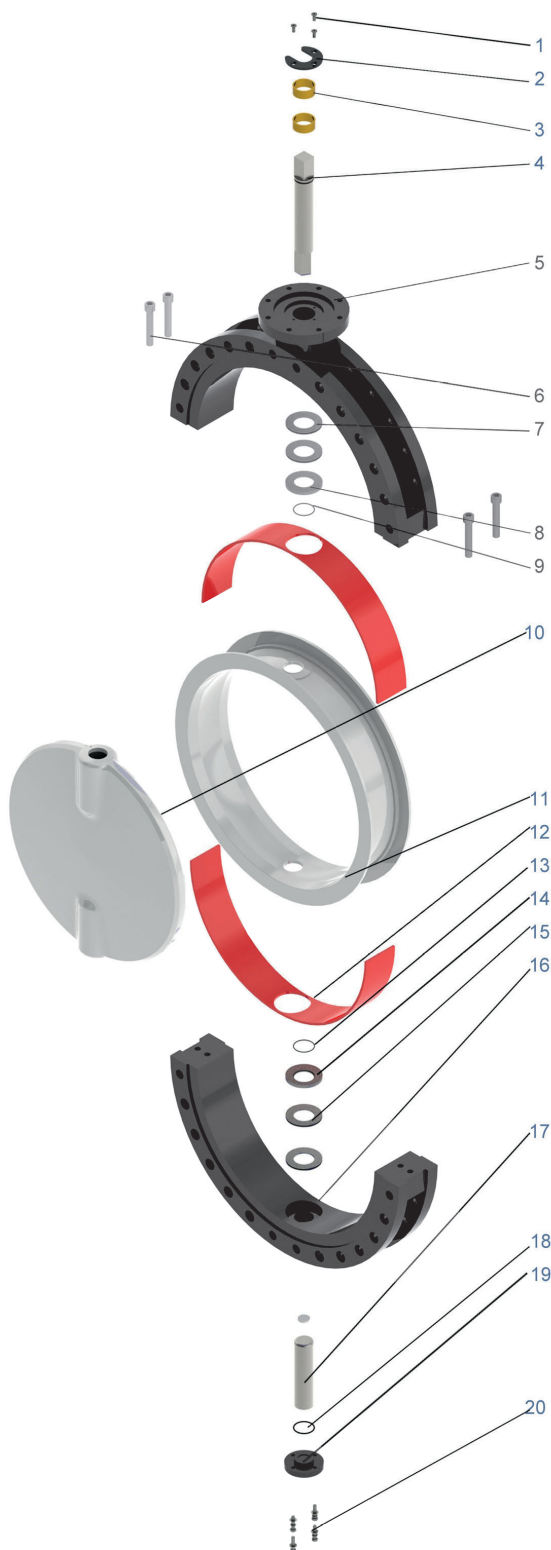
## ЗАТВОР ПОВОРОТНЫЙ ОСЕВОЙ С ВЫСОКОЙ ХИМИЧЕСКОЙ СТОЙКОСТЬЮ АМТ101СН



N	Наименование	Материал
1	Фиксатор вала	Сталь JIS SK7
2	Пластина	Нержавеющая сталь
3	Подшипник	PTFE
4, 13	Вал	Нержавеющая сталь, бронза
5, 17	Корпус	GG20, GG25 GGG40, GGG45, GGG50 WCB, WCC, LCC, LCB CF8, CF8M, CF3, CF3M C95800, C95400, C95500
6, 16	Шайба пружинная	Пружинная сталь
7, 15	Сальник	Нержавеющая сталь
8, 14	Уплотнительное кольцо	FKM
9, 11	Усилитель	Силикон
10	Седло	PTFE
12	Диск*	GGG40, GGG45, GGG50 WCB, WCC, LCC, LCB CF8, CF8M, CF3, CF3M C95400, C95500, C95800
18	Болт	Нержавеющая сталь

\* диск может иметь футеровку (покрытие из PTFE/PFA)

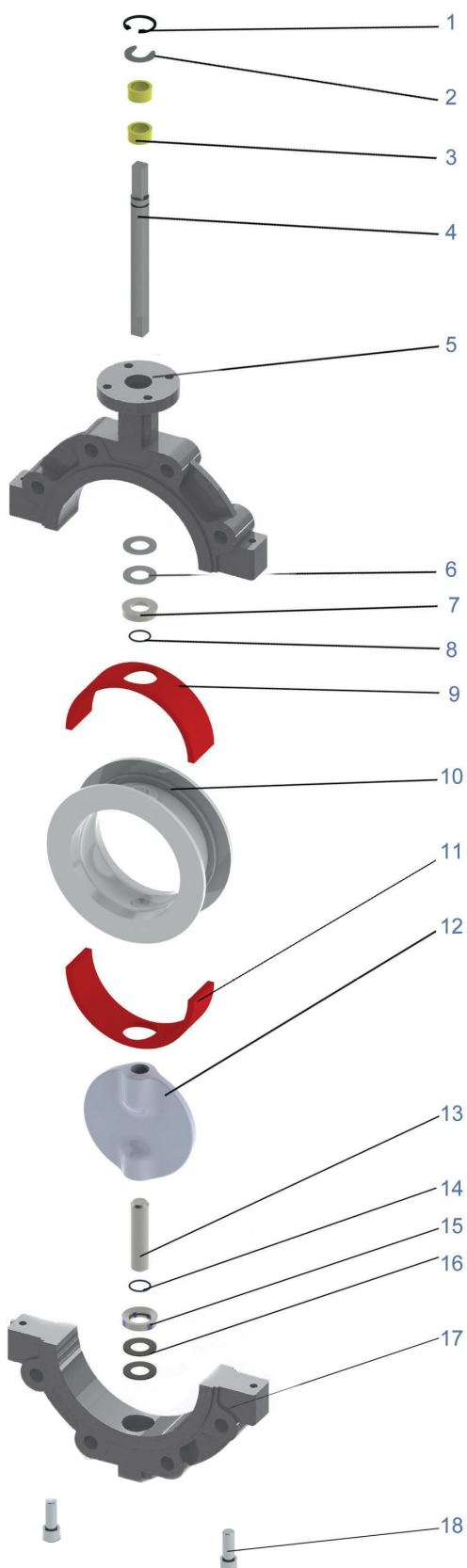
## ЗАТВОР ПОВОРОТНЫЙ ОСЕВОЙ С ВЫСОКОЙ ХИМИЧЕСКОЙ СТОЙКОСТЬЮ АМТ101СН



N	Наименование	Материал
1	Болт	Нержавеющая сталь
2	Пластина	Нержавеющая сталь
3	Подшипник	PTFE
4, 17	Вал	SS410 SS304 SS431 SS316 MONEL K500 17-4PH C63000 C92200 2507 2205
5, 16	Корпус	GG20 GG25 GGG40 GGG45 GGG50 WCB WCC LCC LCB CF8 CF8M CF3 CF3M C95800 C95500 C95400
6	Болт	Нержавеющая сталь
7, 15	Шайба пружинная	Пружинная сталь
8, 14	Сальник	Нержавеющая сталь
9, 13, 18	Уплотнительное кольцо	NBR/VITON
10	Диск*	GGG40 GGG45 GGG50 WCB WCC LCC LCB CF8 CF8M CF3 CF3M C95400 C95500 C95800
11	Седло	PTFE
12	Усилитель	Силикон
19	Торцевая крышка	GG20 GG25 GGG40 GGG45 GGG50 WCB WCC LCC LCB CF8 CF8M CF3 CF3M C95800 C95500 C95400
20	Болт	Нержавеющая сталь

\* диск может иметь футеровку (покрытие из PTFE/PFA)

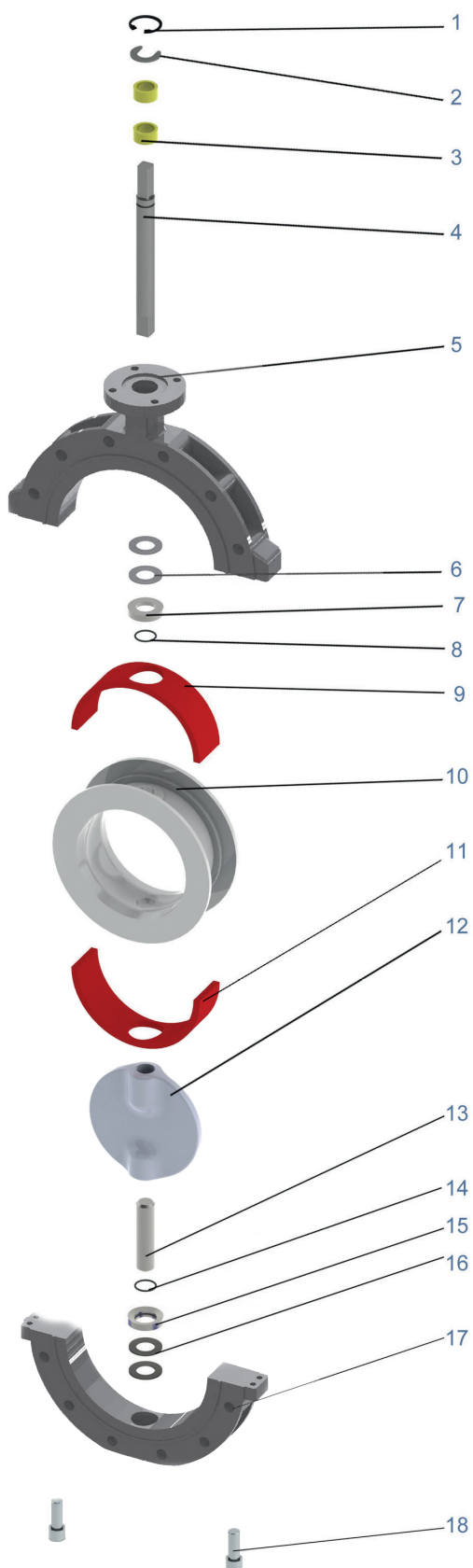
## ЗАТВОР ПОВОРОТНЫЙ ОСЕВОЙ С ВЫСОКОЙ ХИМИЧЕСКОЙ СТОЙКОСТЬЮ АМТ102СН



N	Наименование	Материал
1	Фиксатор вала	Сталь JIS SK7
2	Пластина	Нержавеющая сталь
3	Подшипник	PTFE
4, 13	Вал	Нержавеющая сталь, бронза
5, 17	Корпус	GG20, GG25 GGG40, GGG45, GGG50 WCB, WCC, LCC, LCB CF8, CF8M, CF3, CF3M C95800, C95400, C95500
6, 18	Шайба пружинная	Пружинная сталь
7, 15	Сальник	Нержавеющая сталь
8, 14	Уплотнительное кольцо	FKM
9, 11	Усилитель	Силикон
10	Седло	PTFE
12	Диск*	GGG40, GGG45, GGG50 WCB, WCC, LCC, LCB CF8, CF8M, CF3, CF3M C95400, C95500, C95800
18	Болт	Нержавеющая сталь

\* диск может иметь футеровку (покрытие из PTFE/PFA)

## ЗАТВОР ПОВОРОТНЫЙ ОСЕВОЙ С ВЫСОКОЙ ХИМИЧЕСКОЙ СТОЙКОСТЬЮ АМТ102СН



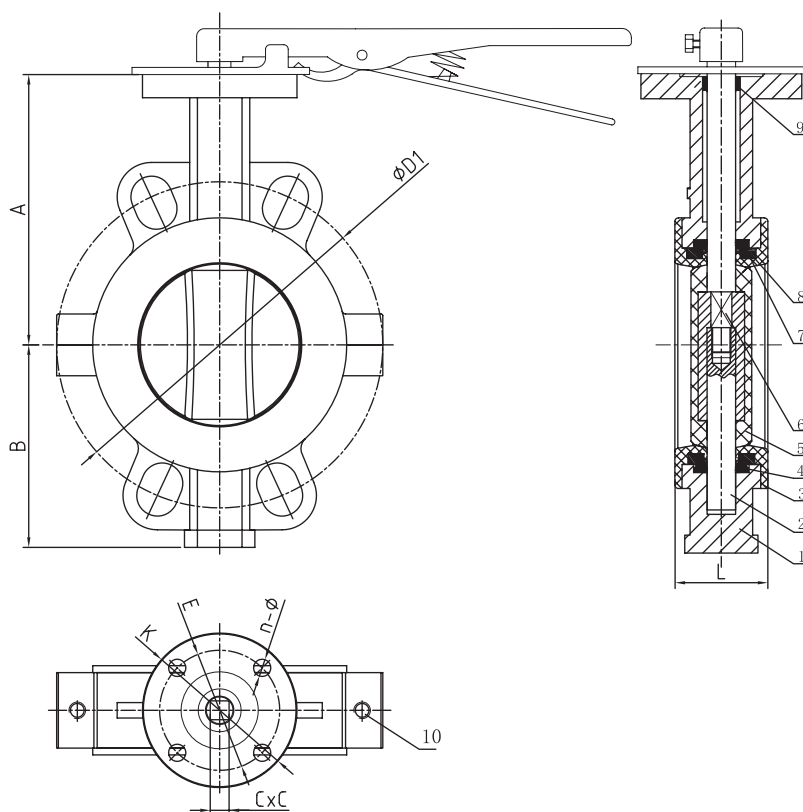
N	Наименование	Материал
1	Фиксатор вала	Сталь JIS SK7
2	Пластина	Нержавеющая сталь
3	Подшипник	PTFE
4, 13	Вал	Нержавеющая сталь, бронза
5, 17	Корпус	GG20, GG25 GGG40, GGG45, GGG50 WCB, WCC, LCC, LCB CF8, CF8M, CF3, CF3M C95800, C95400, C95500
6, 16	Шайба пружинная	Пружинная сталь
7, 15	Сальник	Нержавеющая сталь
8, 14	Уплотнительное кольцо	FKM
9, 11	Усилитель	Силикон
10	Седло	PTFE
12	Диск*	GGG40, GGG45, GGG50 WCB, WCC, LCC, LCB CF8, CF8M, CF3, CF3M C95400, C95500, C95800
18	Болт	Нержавеющая сталь

\* диск может иметь футеровку (покрытие из PTFE/PFA)

## ЗАТВОР ПОВОРОТНЫЙ ОСЕВОЙ С ФУТЕРОВАННЫМ ДИСКОМ АМТ101СН

DN50-  
DN300

PN10-  
PN16



### СПЕЦИФИКАЦИЯ МАТЕРИАЛОВ И ДЕТАЛЕЙ

N	Наименование	Материал	Количество
1	Корпус	GG25, GGG40	2
2	Нижний вал	SS410	1
3	Седло	PTFE	1
4	Шайба пружинаая	Пружинная сталь	8
5	Диск	CF8M+PTFE	1
6	Верхний вал	SS410/SS304/SS316	1
7	Усилитель	Силикон	2
8	Сальник	Нержавеющая сталь	2
9	Подшипник	PTFE	1
10	Болт	SS304	2/4

Стандарт	Проект	API609, EN593	
	Инспекционный тест	API598, EN12266-1	
	Стандарт	EN1092-2 PN6/10/16	
	Строительная длина	EN558-1	
Тест давления	PN10	Корпус	Седло
	Вода	15bar	11bar
	Воздух	—	—

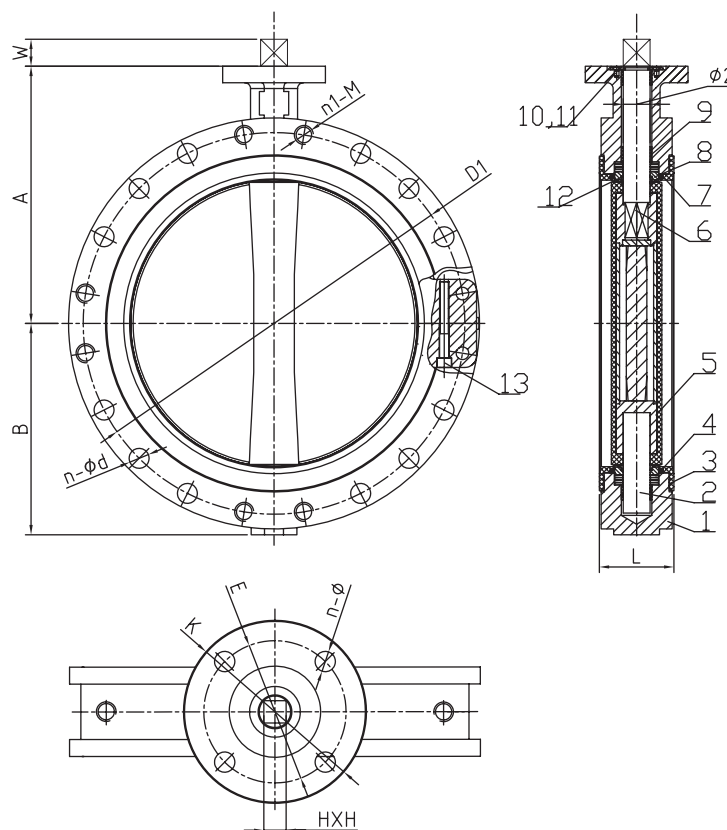
### ГАБАРИТНЫЕ И ПРИСОЕДИНИТЕЛЬНЫЕ РАЗМЕРЫ (мм)

DN	D1 PN6	D1 PN10	D1 PN16	L	A	B	CxC	ISO5211	K	E	n-ø
50	110	125	125	43	140	75	9x9	F07	90	70	4-10
65	130	145	145	46	150	82	9x9	F07	90	70	4-10
80	150	160	160	46	160	90	9x9	F07	90	70	4-10
100	170	180	180	52	178	118	11x11	F07	90	70	4-10
125	200	210	210	56	190	131	14x14	F07	90	70	4-10
150	225	240	240	56	200	145	14x14	F07	90	70	4-10
200	280	295	295	60	240	173	17x17	F10	125	102	4-12
250	335	350	355	68	273	208	22x22	F10	125	102	4-12
300	395	400	410	78	310	244	22x22	F10	125	102	4-12

## ЗАТВОР ПОВОРОТНЫЙ ОСЕВОЙ С ФУТЕРОВАННЫМ ДИСКОМ АМТ101СН (DN350-DN500)

DN350-  
DN500

PN10-  
PN16



### СПЕЦИФИКАЦИЯ МАТЕРИАЛОВ И ДЕТАЛЕЙ

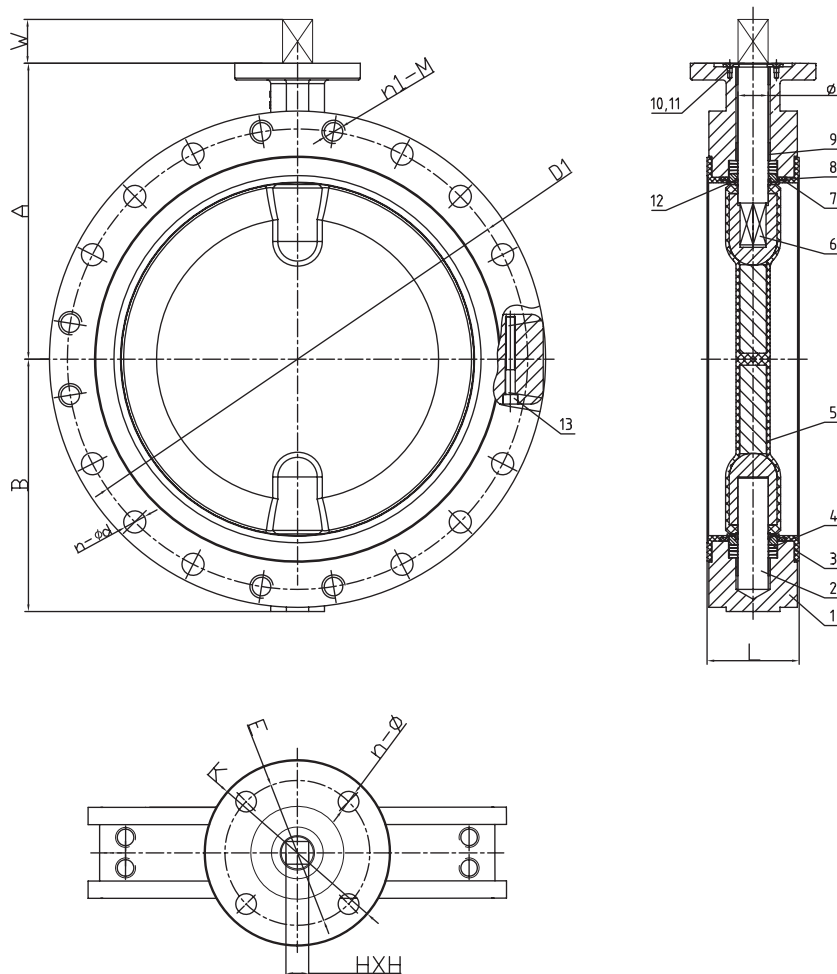
N	Наименование	Материал	Количество
1	Корпус	GG25, GGG40	1
2	Нижний вал	SS410	1
3	Седло	PTFE	1
4	Шайба пружинная	Пружинная сталь	8
5	Диск	CF8M+PTFE	1
6	Верхний вал	SS410/SS304/SS316	1
7	Усилитель	Силикон	2
8	Сальник	Нержавеющая сталь	2
9	Подшипник	PTFE	3
10	Болт	Сталь	4
11	Пластина	Сталь	1
12	Уплотнительное кольцо	FPM	2
13	Болт	SS304	2/4

Стандарт	Проект	EN593	
	Инспекционный тест	EN12266-1	
	Стандарт	EN1092-2 PN10	
	Строительная длина	EN558-1	
Тест давления	PN10	Корпус	Седло
	Вода	15bar	11bar
	Воздух	—	—

### ГАБАРИТНЫЕ И ПРИСОЕДИНИТЕЛЬНЫЕ РАЗМЕРЫ (мм)

DN	D1	n-φd	n1-M	φ2	L	A	B	ISO5211	K	E	n-φ	HxH	W
DN350	460	16-23	-	31,6	78	346	260	F10	125	102	4-12	22x22	22
DN400	515	16-28	-	37,95	102	375	290	F14	175	140	4-18	27x27	36
DN450	565	20-28	-	37,95	114	406	325	F14	175	140	4-18	27x27	36
DN500	620	12-28	8-M24 ↓24	45,72	127	438	360	F14	175	140	4-18	36x36	36

## ЗАТВОР ПОВОРОТНЫЙ ОСЕВОЙ С ФУТЕРОВАННЫМ ДИСКОМ АМТ101СН (DN600)



### СПЕЦИФИКАЦИЯ МАТЕРИАЛОВ И ДЕТАЛЕЙ

N	Наименование	Материал	Количество
1	Корпус	GG25, GGG40	1
2	Нижний вал	SS410	1
3	Седло	PTFE	1
4	Шайба пружинная	Пружинная сталь	8
5	Диск	CF8M+PTFE	1
6	Верхний вал	SS410/SS304/SS316	1
7	Усилитель	Силикон	2
8	Сальник	Нержавеющая сталь	2
9	Подшипник	PTFE	3
10	Болт	Сталь	4
11	Пластина	Сталь	1
12	Уплотнительное кольцо	FPM	2
13	Болт	SS304	4

Стандарт	Проект	EN593	
	Инспекционный тест	EN12266-1	
	Стандарт	EN1092-2 PN10	
	Строительная длина	EN558-1	
Тест давления	PN6	Корпус	Седло
	Вода	9bar	6,6bar
	Воздух	—	—

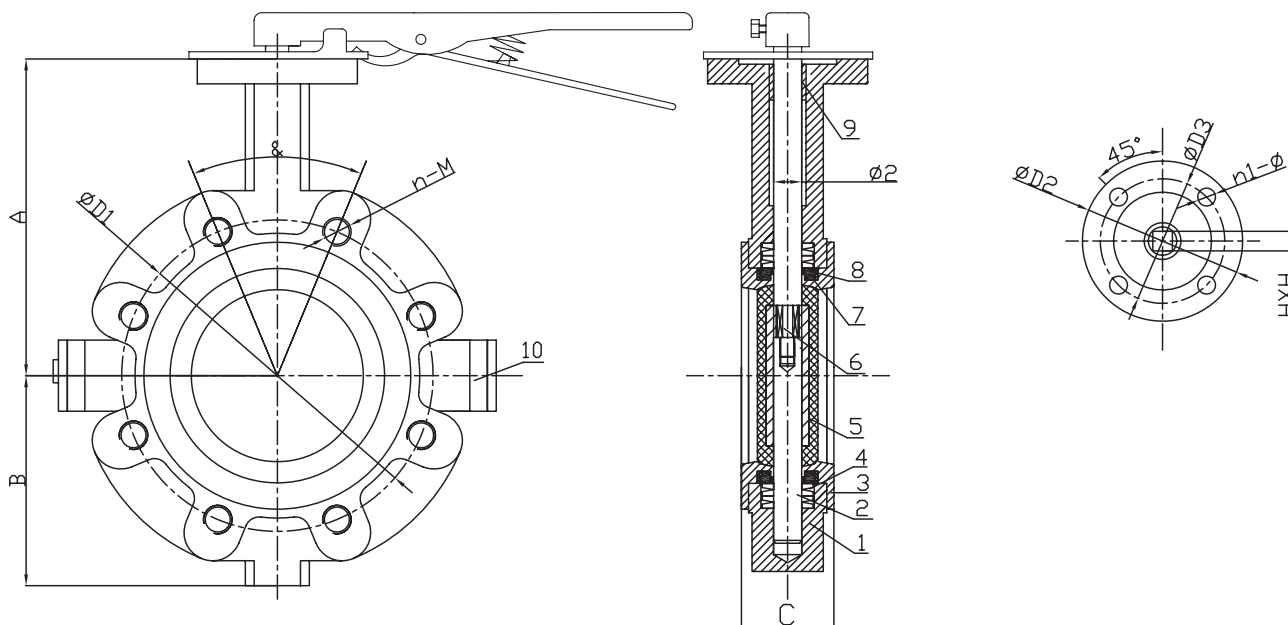
### ГАБАРИТНЫЕ И ПРИСОЕДИНИТЕЛЬНЫЕ РАЗМЕРЫ (мм)

DN	D1	n-ød	n1-M	ø2	L	A	B	ISO5211	K	E	n-ø	HxH	W
DN600	725	12-31	8-M27 ↓27	53,98	154	495	422	F16	210	165	4-22	36x36	46

## ЗАТВОР ПОВОРОТНЫЙ ОСЕВОЙ С ФУТЕРОВАННЫМ ДИСКОМ АМТ102СН

DN50-  
DN100

PN10-  
PN16



### СПЕЦИФИКАЦИЯ МАТЕРИАЛОВ И ДЕТАЛЕЙ

N	Наименование	Материал	Количество
1	Корпус	GGG40	2
2	Нижний вал	SS410	1
3	Седло	PTFE	1
4	Шайба пружинная	Пружинная сталь	8
5	Диск	CF8M+PTFE	1
6	Верхний вал	SS410	1
7	Усилитель	Силикон	2
8	Сальник	Нержавеющая сталь	2
9	Подшипник	PTFE	1
10	Болт	SS304	2

Стандарт	Проект	EN593	
	Инспекционный тест	EN12266-1	
	Стандарт	EN1092-2 PN16	
	Строительная длина	EN558-1	
Тест давления	PN16	Корпус	Седло
	Вода	24bar	17,6bar
	Воздух	—	—

### ГАБАРИТНЫЕ И ПРИСОЕДИНИТЕЛЬНЫЕ РАЗМЕРЫ (мм)

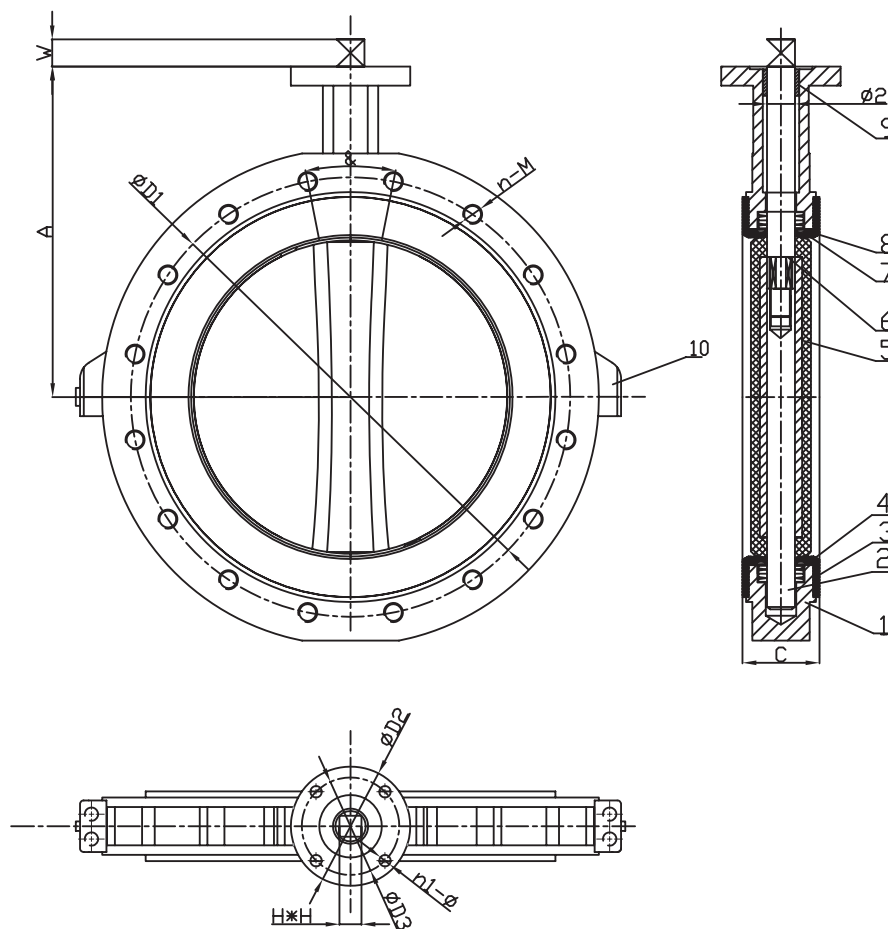
DN	A	B	Ø2	L	HxH	ISO5211	D2	D3	n1-Ø	D1	n-M	&
DN50	140	75	12,6	43	9x9	F07	90	70	4-10	125	4-M16	90
DN65	150	82	12,6	46	9x9	F07	90	70	4-10	145	4-M16	90
DN80	160	90	12,6	46	9x9	F07	90	70	4-10	160	8-M16	45
DN100	178	118	15,77	52	11x11	F07	90	70	4-10	180	8-M16	45



## ЗАТВОР ПОВОРОТНЫЙ ОСЕВОЙ С ФУТЕРОВАННЫМ ДИСКОМ АМТ102СН

DN250-  
DN300

PN10-  
PN16



### СПЕЦИФИКАЦИЯ МАТЕРИАЛОВ И ДЕТАЛЕЙ

N	Наименование	Материал	Количество
1	Корпус	GGG40	2
2	Нижний вал	SS410	1
3	Седло	PTFE	1
4	Шайба пружинная	Пружинная сталь	8
5	Диск	CF8M+PTFE	1
6	Верхний вал	SS410	1
7	Усилитель	Силикон	2
8	Сальник	Нержавеющая сталь	2
9	Подшипник	PTFE	1
10	Болт	SS304	4

Стандарт	Проект	EN593	
	Инспекционный тест	EN12266-1	
	Стандарт	EN1092-2 PN16	
	Строительная длина	EN558-1	
Тест давления	PN10	Корпус	Седло
	Вода	15bar	11bar
	Воздух	—	—

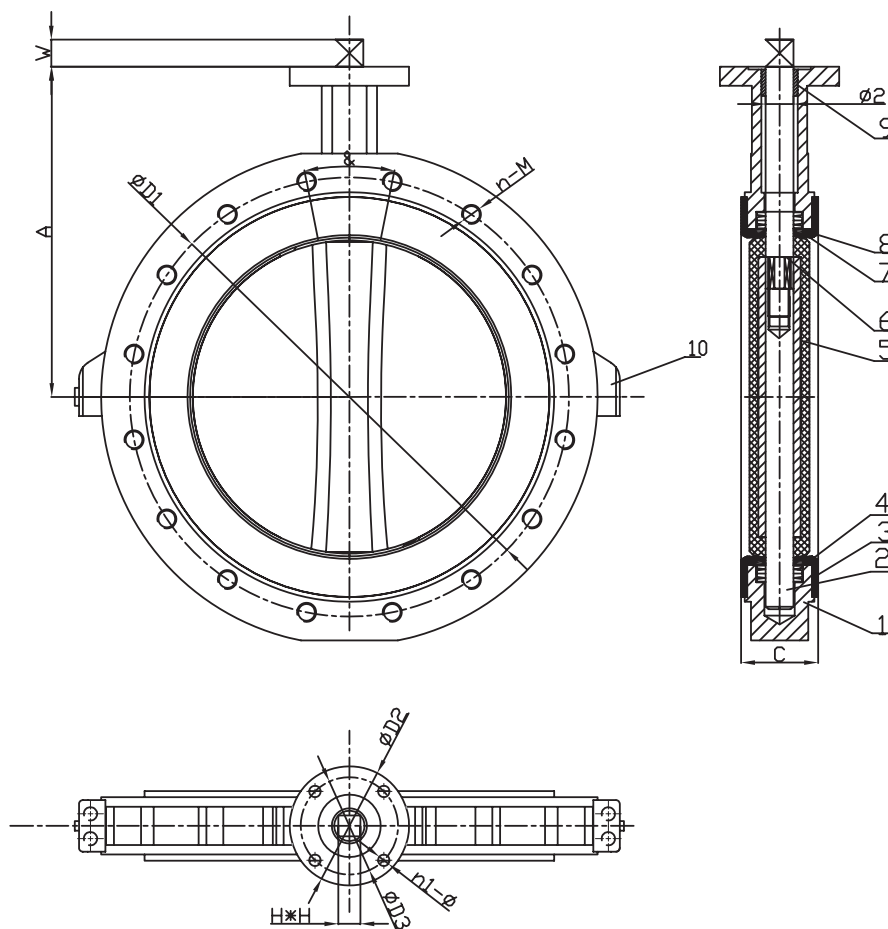
### ГАБАРИТНЫЕ И ПРИСОЕДИНИТЕЛЬНЫЕ РАЗМЕРЫ (мм)

DN	A	ø2	C	HxH	ISO5211	D2	D3	n1-ø	W	D1	n-M	&
DN250	273	28,45	68	22x22	F10	125	102	4-12	22	355	12-M24	30
DN300	310	31,6	78	22x22	F10	125	102	4-12	22	410	12-M24	30

## ЗАТВОР ПОВОРОТНЫЙ ОСЕВОЙ С ФУТЕРОВАННЫМ ДИСКОМ АМТ102СН (DN350-DN600)

DN350-  
DN600

PN10-  
PN16



### СПЕЦИФИКАЦИЯ МАТЕРИАЛОВ И ДЕТАЛЕЙ

N	Наименование	Материал	Количество
1	Корпус	GGG40	2
2	Нижний вал	SS410	1
3	Седло	PTFE	1
4	Шайба пружинная	Пружинная сталь	8
5	Диск	CF8M+PTFE	1
6	Верхний вал	SS410	1
7	Усилитель	Силикон	2
8	Сальник	Нержавеющая сталь	2
9	Подшипник	PTFE	1
10	Болт	SS304	4

Стандарт	Проект	EN593	
	Инспекционный тест	EN12266-1	
	Стандарт	EN1092-2 PN10	
	Строительная длина	EN558-1	
Тест давления	PN10	Корпус	Седло
	Вода	15bar	11bar
	Воздух	—	—

### ГАБАРИТНЫЕ И ПРИСОЕДИНИТЕЛЬНЫЕ РАЗМЕРЫ (мм)

DN	A	ø2	C	HxH	ISO5211	D2	D3	n1-ø	W	D1	n-M	&
DN350	346	31,6	78	22x22	F10	125	102	4-12	22	460	16-M20	22,5
DN400	375	37,95	102	27x27	F14	175	140	4-18	36	515	16-M24	22,5
DN450	406	37,95	114	27x27	F14	175	140	4-18	36	565	20-M24	18
DN500	438	45,72	127	36x36	F14	175	140	4-18	36	620	20-M24	18
DN600	495	53,98	154	36x36	F16	210	165	4-22	46	725	20-M27	18

## ТЕХНИЧЕСКАЯ СПЕЦИФИКАЦИЯ ДЛЯ ЗАТВОРОВ АМТ101СН/ АМТ102СН С ФУТЕРОВАННЫМ ДИСКОМ

### ВЕЛИЧИНА МОМЕНТА (Nm) ДЛЯ ВОДЫ\*

DN		PN			DN		PN		
мм	дюймы	6 Bar	10 Bar	16 Bar	мм	дюймы	6 Bar	10 Bar	16 Bar
DN40	1,5	10	12	13	DN350	14		732	1104
DN50	2	11	13	14	DN400	15		1068	1728
DN65	2,5	18	22	24	DN450	16		1488	2136
DN80	3	26	30	36	DN500	20		2004	2652
DN100	4	47	52	60	DN600	24		3072	4776
DN125	5	72	80	92	DN700**	28		4464	5904
DN150	6	113	132	145	DN800**	32		6768	9408
DN200	8	198	241	290	DN900**	36		9180	11712
DN250	10	304	372	422					
DN300	12	422	568	588					

### ПРОПУСКНАЯ СПОСОБНОСТЬ CV (gpm), KV (м³/час) = 0,853CV

DN	Угол открытия диска***								
	мм	10°	20°	30°	40°	50°	60°	70°	80°
50	0,1	5	12	24	45	64	90	125	135
65	0,2	8	20	37	65	98	144	204	220
80	0,3	12	22	39	70	116	183	275	302
100	0,5	17	36	78	139	230	364	546	600
125	0,8	29	61	133	237	392	620	930	1022
150	2	45	95	205	366	605	958	1437	1579
200	3	89	188	408	727	1202	1903	2854	3136
250	4	151	320	694	1237	2047	3240	4859	5340
300	5	234	495	1072	1911	3162	5005	7507	8250
350	6	338	715	1549	2761	4568	7230	10844	11917
400	8	464	983	2130	3797	6282	9942	14913	16388
450	11	615	1302	2822	5028	8320	13168	19752	21705
500	14	971	1674	3628	6465	10698	16931	25396	27908
600	22	1222	2587	5605	9989	16528	26157	39236	43116
700	30	1633	3522	7630	12599	20036	30482	46899	58696
800	45	2387	4791	8736	13786	20613	31395	48117	68250
900	60	3021	6063	11055	17449	26086	39731	60895	86375

\* данные справедливы для чистой воды с температурой +25°C

\*\* максимальный размер затвора с резьбовыми проушинами DN600

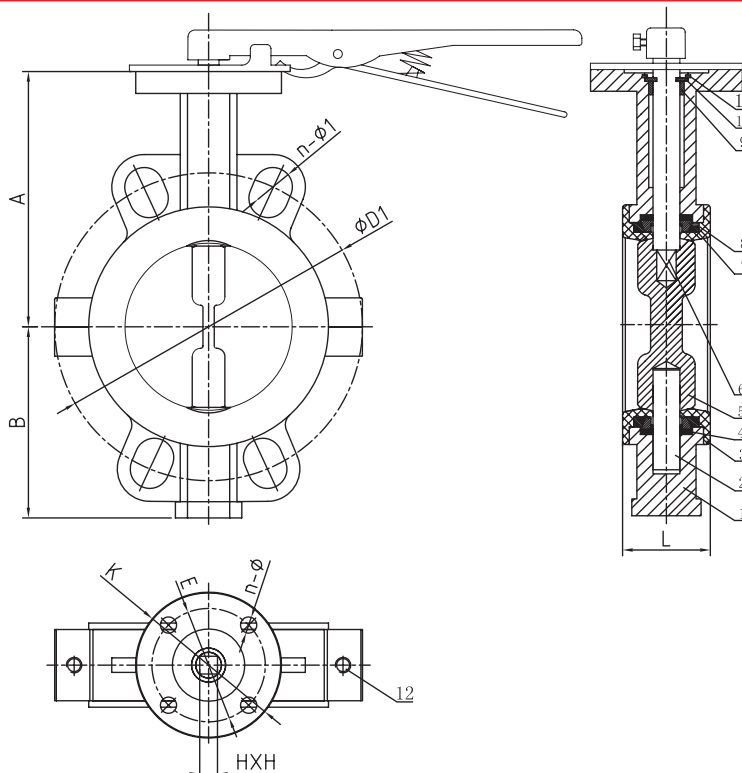
\*\*\*1 галлон = 4,5461 литра

CV (gpm) - расход воды при T=60°F в галлонов/мин при ΔP = 1 PSI (lbs. фунт/дюйм²), 1 PSI ~ 14,2 bar

## ЗАТВОР ПОВОРОТНЫЙ ОСЕВОЙ С ДИСКом БЕЗ ПОКРЫТИЯ AMT101CH (DN40-DN300)

DN40-  
DN300

PN6-  
PN16



### СПЕЦИФИКАЦИЯ МАТЕРИАЛОВ И ДЕТАЛЕЙ

N	Наименование	Материал	Количество
1	Корпус*	GG25, GGG40	2
2	Нижний вал	SS410	1
3	Седло	PTFE	1
4	Шайба пружинная	Пружинная сталь	8
5	Диск*	CF8M	1
6	Верхний вал	SS410/SS304/SS316	1
7	Сальник	Пружинная сталь	2
8	Усилитель	Силикон	2
9	Подшипник	PTFE	1
10	Пластина	Нержавеющая сталь	1
11	Шайба стопорная	JIS-SK7	1
12	Болт	SS3042	2/4

Стандарт	Проект	API609	
	Инспекционный тест	API598	
	Стандарт	EN1092-2 PN6/10/16/AS"D" E"/JIS B2220 10K/ASME B16,5 150LB	
	Строительная длина		
Тест давления	PN10	Корпус	Седло
	Вода	15bar	11bar
	Воздух	—	—

\* возможно использование других материалов

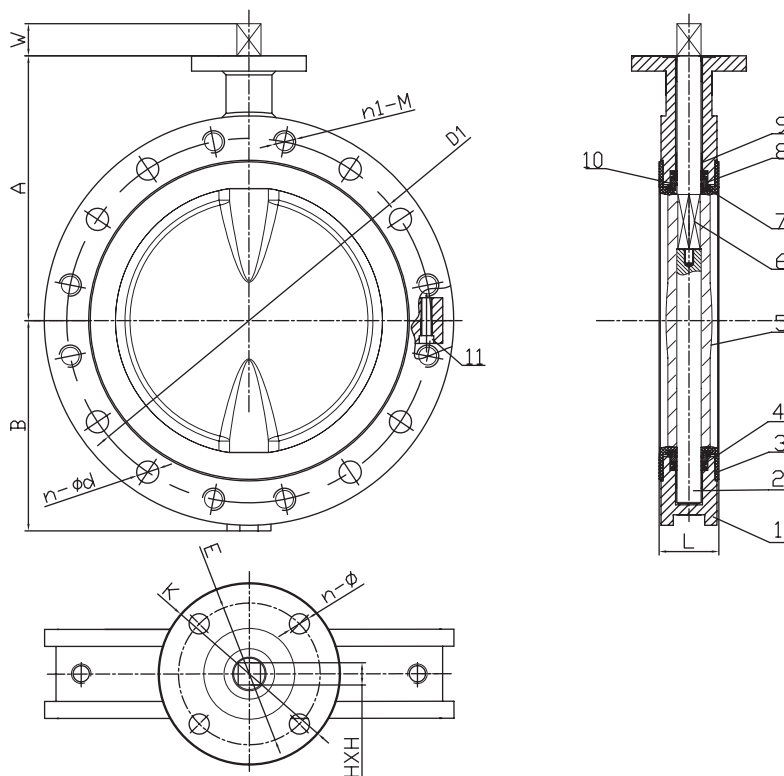
### ГАБАРИТНЫЕ И ПРИСОЕДИНИТЕЛЬНЫЕ РАЗМЕРЫ (мм)

DN	150LB		PN6		PN10/16		10K		AS-TD		AS-TE		L	A	B	HxH	ISO 5211	K	E	n-ø
	D1	n-ø1	D1	n-ø1	D1	n-ø1	D1	n-ø1	D1	n-ø1	C1	n-ø1								
40	98,4	4-16	100	4-14	110	4-19	105	4-19	98	4-14	98	4-14	43	135	70	9x9	F07	90	70	4-10
50	120,7	4-19	110	4-14	125	4-19	120	4-19	114	4-18	114	4-18	43	140	75	9x9	F07	90	70	4-10
65	139,7	4-19	130	4-14	145	4-19	140	4-19	127	4-18	127	4-18	46	150	82	9x9	F07	90	70	4-10
80	152,4	4-19	150	4-19	160	8-19	150	8-19	146	4-18	146	4-18	46	160	90	9x9	F07	90	70	4-10
100	190,5	8-19	170	4-19	180	8-19	175	8-19	178	4-18	178	8-18	52	178	118	11x11	F07	90	70	4-10
125	215,9	8-22	200	8-19	210	8-19	210	8-23	210	8-18	210	8-18	56	190	131	14x14	F07	90	70	4-10
150	241,3	8-22	225	8-19	240	8-23	240	8-23	235	8-18	235	8-22	56	200	145	14x14	F07	90	70	4-10
200	298,5	8-22	280	8-19	295	8/12-23	290	12-23	292	8-18	292	8-22	60	240	173	17x17	F10	125	102	4-12
250	362	12-26	335	12-19	350/355	12-23/28	355	12-25	356	8-22	356	12-22	68	273	208	22x22	F10	125	102	4-12
300	431,8	12-26	395	12-23	400/410	12-23/28	400	16-25	406	12-22	406	12-26	78	310	244	22x22	F10	125	102	4-12

## ЗАТВОР ПОВОРОТНЫЙ ОСЕВОЙ С ДИСКом БЕЗ ПОКРЫТИЯ АМТ101СН (DN350-DN600)

DN350-  
DN600

PN10-  
PN16



### СПЕЦИФИКАЦИЯ МАТЕРИАЛОВ И ДЕТАЛЕЙ

N	Наименование	Материал	Количество
1	Корпус*	GG25, GGG40	2
2	Нижний вал	SS431	1
3	Седло	PTFE	1
4	Шайба пружинная	Пружинная сталь	8
5	Диск*	CF8M	1
6	Верхний вал	SS431	1
7	Усилитель	Силикон	2
8	Сальник	Нержавеющая сталь	2
9	Подшипник	FRP	3
10	Уплотнительное кольцо	NBR	2
11	Болт	A4	2

\* возможно использование других материалов

Стандарт	Проект	EN593	
	Инспекционный тест	EN12266-1	
	Стандарт	EN1092-2 PN10	
	Строительная длина	EN558-1	
Тест давления	PN10	Корпус	Седло
	Вода	15bar	11bar
	Воздух	—	—

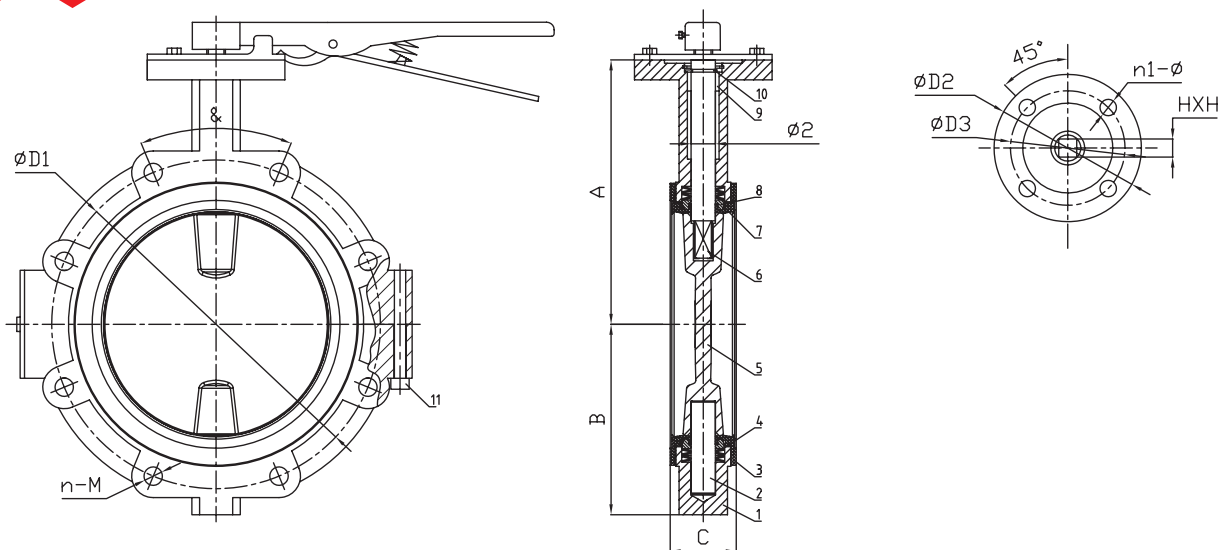
### ГАБАРИТНЫЕ И ПРИСОЕДИНИТЕЛЬНЫЕ РАЗМЕРЫ (мм)

DN	D1	n-φd	n1-M	φ2	L	A	B	ISO5211	K	E	n-φ	HxH	W
DN350	460	16-23	—	31,6	78	346	260	F10	125	102	4-12	22x22	22
DN400	515	16-28	—	37,95	102	375	290	F14	175	140	4-18	27x27	36
DN450	565	12-28	—	37,95	114	406	325	F14	175	140	4-18	27x27	36
DN500	620	12-28	8-M24 ↓24	45,72	127	438	360	F14	175	140	4-18	36x36	36
DN600	725	12-31	8-M27 ↓27	53,98	154	495	422	F16	210	165	4-22	36x36	46

## ЗАТВОР ПОВОРОТНЫЙ ОСЕВОЙ С ДИСКом БЕЗ ПОКРЫТИЯ АМТ102СН (DN50-DN300)

DN50-  
DN300

PN16



### СПЕЦИФИКАЦИЯ МАТЕРИАЛОВ И ДЕТАЛЕЙ

N	Наименование	Материал	Количество
1	Корпус*	GGG40	2
2	Нижний вал	SS410	1
3	Седло	PTFE	1
4	Шайба пружинная	Пружинная сталь	8
5	Диск*	CF8M	1
6	Верхний вал	SS410	1
7	Сальник	Нержавеющая сталь	2
8	Усилитель	Силикон	2
9	Подшипник	PTFE	1
10	Пластина	Нержавеющая сталь	1
11	Болт	SS304	2/4

Стандарт	Проект	EN593	
	Инспекционный тест	EN12266-1	
	Стандарт	EN1092-2 PN16	
	Строительная длина	EN558-1	
Тест давления	PN16	Корпус	Седло
	Вода	24bar	17,6bar
	Воздух	—	—

\* возможно использование других материалов

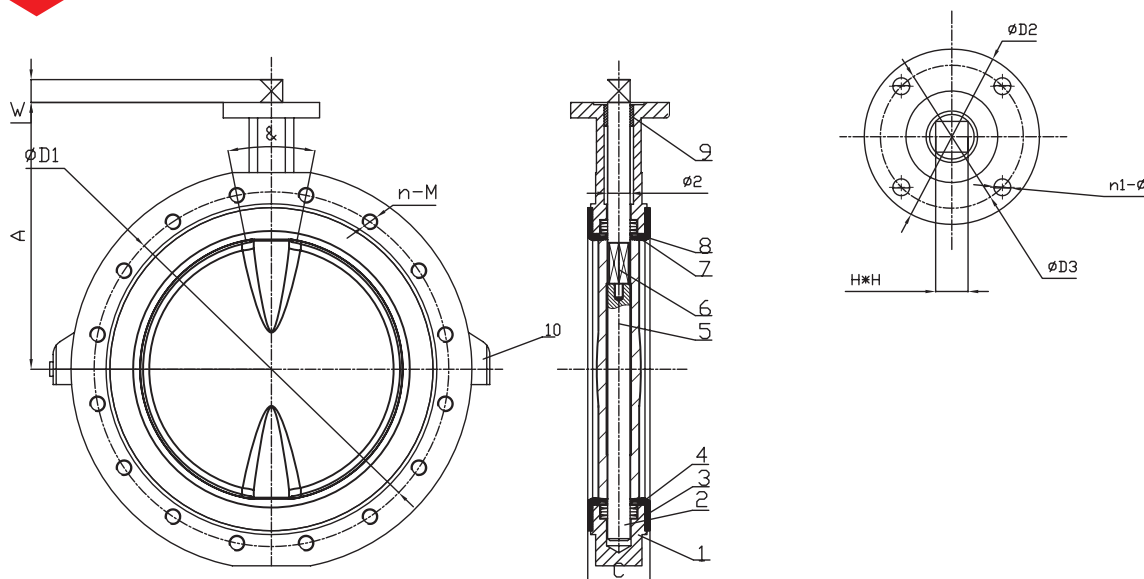
### ГАБАРИТНЫЕ И ПРИСОЕДИНИТЕЛЬНЫЕ РАЗМЕРЫ (мм)

DN	A	B	2	C	HxH	ISO5211	D2	D3	n1-2	D1	n-M	&
DN50	140	75	12,6	43	9x9	F07	90	70	4-10	125	4-M16	90
DN65	150	82	12,6	36	9x9	F07	90	70	4-10	145	4-M16	90
DN80	160	90	12,6	36	9x9	F07	90	70	4-10	160	8-M16	45
DN100	178	118	15,77	52	11x11	F07	90	70	4-10	180	8-M16	45
DN125	190	131	18,92	56	14x14	F07	90	70	4-10	210	8-M16	45
DN150	200	145	18,92	56	14x14	F07	90	70	4-10	240	8-M20	45
DN200	240	173	22,1	60	17x17	F10	125	102	4-12	295	12-M20	30
DN250	273		28,45	68	22x22	F10	125	102	4-12	355	12-M24	30
DN300	310		31,6	78	22x22	F10	125	102	4-12	410	12-M24	30

## ЗАТВОР ПОВОРОТНЫЙ ОСЕВОЙ С ДИСКом БЕЗ ПОКРЫТИЯ АМТ102СН (DN350-DN600)

DN350-  
DN600

PN10-  
PN16



### СПЕЦИФИКАЦИЯ МАТЕРИАЛОВ И ДЕТАЛЕЙ

N	Наименование	Материал	Количество
1	Корпус*	GGG40	2
2	Нижний вал	SS410	1
3	Седло	PTFE	1
4	Шайба пружинная	Пружинная сталь	8
5	Диск*	CF8M	1
6	Верхний вал	SS410	1
7	Усилитель	Силикон	2
8	Сальник	Нержавеющая сталь	2
9	Подшипник	PTFE	1
10	Болт	SS304	4

\* возможно использование других материалов

Стандарт	Проект	EN593	
	Инспекционный тест	EN12266-1	
	Стандарт	EN1092-2 PN10	
	Строительная длина	EN558-1	
Тест давления	PN10	Корпус	Седло
	Вода	15bar	11bar
	Воздух	—	—

### ГАБАРИТНЫЕ И ПРИСОЕДИНИТЕЛЬНЫЕ РАЗМЕРЫ (мм)

DN	A	ø2	C	HxH	ISO5211	D2	D3	n1-ø	D1	n-M	&	W
DN350	346	31,6	78	22x22	F10	125	102	4-12	460	16-M20	22,5	22
DN400	375	37,95	102	27x27	F14	175	140	4-18	515	16-M24	22,5	36
DN450	406	37,95	114	27x27	F14	175	140	4-18	565	20-M24	18	36
DN500	438	45,72	127	36x36	F14	175	140	4-18	620	20-M24	18	36
DN600	495	53,98	154	36x36	F16	210	165	4-22	725	20-M27	18	46

**ТЕХНИЧЕСКАЯ СПЕЦИФИКАЦИЯ ДЛЯ ЗАТВОРОВ АМТ101СН/ АМТ102СН С ДИСКОМ БЕЗ ПОКРЫТИЯ**
**ВЕЛИЧИНА МОМЕНТА (Nm) ДЛЯ ВОДЫ\***

DN		PN		DN		PN	
мм	дюйм	10bar	16bar	мм	дюйм	10bar	16bar
DN40	1,5	18	20	DN250	10	430	460
DN50	2	20	25	DN300	12	560	650
DN65	2,5	30	35	DN350	14	732	850
DN80	3	40	45	DN400	16	1300	
DN100	4	65	75	DN450	18	1700	
DN125	5	100	120	DN500	20	2700	
DN150	6	150	160	DN600	24	4200	
DN200	8	290	320				

**ПРОПУСКНАЯ СПОСОБНОСТЬ CV (gpm), KV (м<sup>3</sup>/час) = 0,853CV**

DN	Угол открытия диска затвора								
	10°	20°	30°	40°	50°	60°	70°	80°	90°
DN40	0,04	3	6	12	23	32	46	60	69
DN50	0,08	4	10	20	38	54	77	106	115
DN65	0,17	7	17	31	55	83	122	173	187
DN80	0,26	10	19	33	60	99	156	234	257
DN100	0,43	14	31	66	118	196	309	464	510
DN125	0,68	25	52	113	201	333	527	791	869
DN150	1,7	38	81	174	311	514	814	1221	1342
DN200	2,55	76	160	347	618	1022	1618	2426	2666
DN250	3,4	128	272	590	1051	1740	2754	4130	4539
DN300	4,3	199	421	911	1624	2688	4254	6381	7013
DN350	5	287	608	1317	2347	3883	6146	9217	10129
DN400	7	394	836	1811	3227	5340	8451	12676	13930
DN450	9	523	1107	2399	4274	7072	11193	16789	18449
DN500	12	825	1423	3084	5495	9093	14391	21587	23722
DN600	19	1039	2199	4764	8491	14049	22233	33351	36649

\* данные справедливы для чистой воды с температурой +25°C

\*\* максимальный размер затвора с резьбовыми проушинами DN600

\*\*\*1 галлон = 4,5461 литра, PSI - фунт на квадратный дюйм (1 PSI ~ 14,2 bar)



## УСТАНОВКА ЗАТВОРОВ ПОВОРОТНЫХ С МЯГКИМ УПЛОТНЕНИЕМ

Поворотный затвор может устанавливаться на трубопроводе, который находится под любым углом. Место установки должно обеспечивать удобство эксплуатации, технического обслуживания, замены затвора.

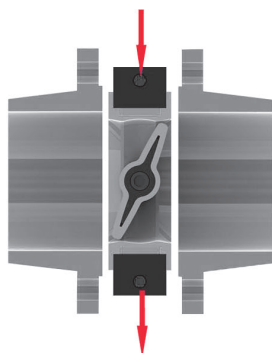
Поворотный затвор осевого типа является симметричной конструкцией, обеспечивающей полную герметичность вне зависимости от направления потока среды (не обозначается стрелкой на корпусе затвора).

При складском хранении рекомендуется держать диск затвора немного приоткрытым (на угол 10-20 градусов), это предотвратит преждевременную усталостную деформацию эластомерной уплотнительной манжеты.

### ПЕРЕД УСТАНОВКОЙ НЕОБХОДИМО ВЫПОЛНИТЬ СЛЕДУЮЩИЕ ДЕЙСТВИЯ:

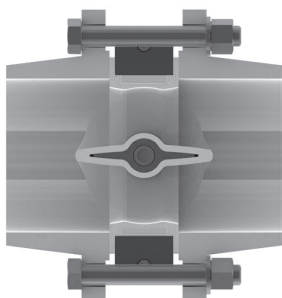
- Тщательно проверить и убедиться, что состояние затвора соответствует техническим спецификациям и требованиям.
- Диск, уплотнительная манжета и область уплотнения чистые и не имеют каких-либо следов износа и повреждений. Затвор находится в собранном состоянии, органы управления, части затвора не имеют следов коррозии и повреждений.
- После установки в процессе эксплуатации затвор следует регулярно осматривать на предмет выявления проблем с работоспособностью, появления течи.
- После того, как затвор был установлен, следует провести испытания на герметичность.

### УСТАНОВКА ЗАТВОРА В НАЗНАЧЕННОЕ МЕСТО



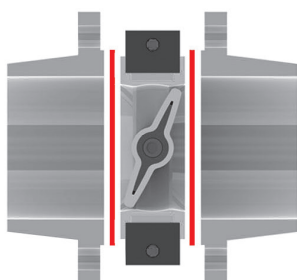
Пространство между фланцами должно позволять затвору свободно помещаться между ними. Перед установкой следует проверить соосность ответных фланцев и крепежных отверстий.

Размер ответных фланцев DN должен соответствовать размеру устанавливаемого затвора.



После позиционирования затвора между фланцами, перед затягиванием крепежа полностью откройте затвор. Порядок затягивания болтов/шпилек должен быть противоположный: следует затягивать крепеж «крест-накрест», момент при этом должен быть равномерным и одинаковым. Затяните крепеж до соприкосновения ответных фланцев с корпусом затвора.

После установки диск должен быть открыт для проведения испытания трубопровода под давлением.



#### ВНИМАНИЕ!

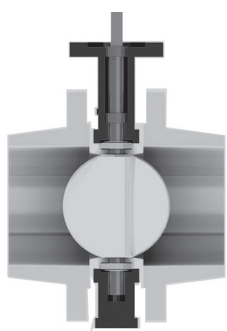
- При монтаже осевых поворотных затворов не используются какие-либо дополнительные уплотнения (прокладки) между корпусом затвора и ответными фланцами.
- При установке осевых поворотных затворов требуется использовать воротниковые фланцы по ГОСТ 33259-2015.

## УСТАНОВКА ЗАТВОРА С ПРИВАРКОЙ ОТВЕТНЫХ ФЛАНЦЕВ

Соедините ответные фланцы с корпусом затвора, закрепите их с помощью крепежных болтов/шпилек. Поднесите конструкцию на место монтажа, приварите в нескольких точках фланцы к трубопроводу так – чтобы они правильно позиционировались. Снимите затвор перед завершением приварки фланцев, чтобы избежать избыточного теплового воздействия на внутренние части затвора и повреждения седла. Выполните приварку фланцев. После завершения работ тщательно очистите место сварки, чтобы шлак и окалина не попали в трубопровод и не повредили седло затвора. Установите затвор в назначенное место (во время затягивания крепежных болтов/шпилек диск затвора должен находиться в приоткрытом положении).

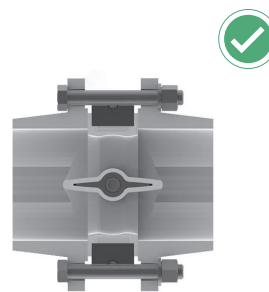
## УСТАНОВКА ЗАТВОРА НА ТРУБОПРОВОДАХ С АБРАЗИВНЫМИ СРЕДАМИ

В случае эксплуатации осевых поворотных затворов на абразивных средах (например, буровые растворы), либо средах, склонных к заиливанию, требуется установка с горизонтальным положением оси вала затвора. Такой способ предотвратит преждевременное налипание включений, и заиливание областей - где вал проходит через манжету уплотнения.



НЕПРАВИЛЬНО

Ось вращения вала расположена вертикально

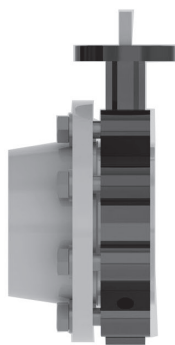


ПРАВИЛЬНО

Ось вращения вала расположена горизонтально

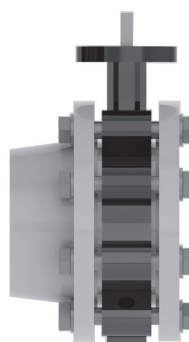
## УСТАНОВКА ЗАТВОРА НА ТОРЦЕ ТРУБОПРОВОДА

Для простой установки затвора на торце трубопровода предназначена версия с резьбовыми проушинами. Следует помнить, что для безопасности установка затвора без использования второго ответного фланца возможна только с низким давлением среды (не более 6 bar), тогда как при использовании второго ответного фланца давление среды ограничивается уже возможностями PN затвора (установка второго фланца осуществляется обязательно при помощи удлиненных болтов таким образом, чтобы сначала затвор был притянут к фланцу на конце трубопровода, далее после позиционирования второго ответного фланца – фланец притягивается гайками к стороне затвора).



УСТАНОВКА А:

без второго ответного фланца

Давление среды максимальное **не более 6 bar**

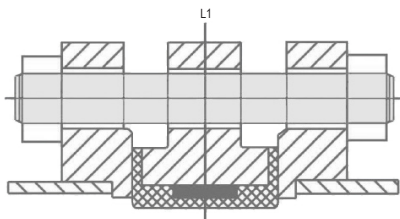
УСТАНОВКА В:

с использованием второго ответного фланца

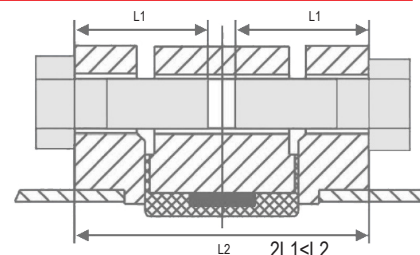
Давление среды максимальное **не более 16 bar**

## ДЛИНА И КОЛИЧЕСТВО БОЛТОВ/ШПИЛЕК ДЛЯ УСТАНОВКИ ЗАТВОРА\*

Установка затвора с проушинами под болты между фланцами при помощи шпилек



Установка затвора с резьбовыми проушинами между фланцами при помощи болтов



## НЕОБХОДИМЫЙ КРЕПЁЖ

### EN1092-1 PN10/16 ISO7005 PN10/16 DIN2501 PN10/16

DN	PN10					PN16				
	Шпилька			Болт		Шпилька			Болт	
мм	Количество	М	Длина	Количество	М	Количество	М	Длина	Количество	М
50	4	M16x110	130	4x2	M16x40	4	M16x110	130	4x2	M16x40
65	4	M16x120	140	4x2	M16x45	4	M16x120	140	4x2	M16x45
80	8	M16x120	140	8x2	M16x45	8	M16x120	140	8x2	M16x45
100	8	M16x130	150	8x2	M16x50	8	M16x130	150	8x2	M16x50
125	8	M16x130	150	8x2	M16x50	8	M16x130	150	8x2	M16x50
150	8	M20x140	165	8x2	M20x50	8	M20x140	165	8x2	M20x50
200	8	M20x150	175	8x2	M20x55	12	M20x150	175	8x2	M20x55
250	12	M20x160	185	12x2	M20x60	12	M20x160	185	12x2	M24x60
300	12	M20x170	195	12x2	M20x65	12	M24x170	195	12x2	M24x65
350	16	M20x170	195	16x2	M20x65	16	M24x170	195	12x2	M24x65
400	16	M24x190	220	16x2	M24x75	16	M27x190	220	16x2	M27x75
450	20	M24x220	250	20x2	M24x80	20	M27x220	250	20x2	M27x80
500	20	M24x260	290	20x2	M24x90	20	M30x260	290	20x2	M30x90
600	20	M27x290	324	20x2	M27x100	20	M33x290	324	20x2	M33x100
700	24	M27x290	324	24x2	M27x100	24	M33x290	324	24x2	M33x100
800	24	M30x320	356	24x2	M30x110	24	M36x320	356	24x2	M36x110
900	28	M30x340	376	28x2	M30x130	28	M36x340	376	28x2	M36x130

### ASME B 16,5 150LB

DN	150LB (1,0 MPa)				
	Шпилька			Болт	
мм	Количество	М	Длина	Количество	М
50	4	5/8"x110	130	4x2	M16x40
65	4	5/8"x120	140	4x2	M16x45
80	4	5/8"x120	140	8x2	M16x45
100	8	3/4"x130	150	8x2	M16x50
125	8	3/4"x130	150	8x2	M16x50
150	8	3/4"x140	165	8x2	M20x50
200	8	3/4"x150	175	8x2	M20x55
250	12	7/8"x160	185	12x2	M20x60
300	12	7/8"x170	195	12x2	M20x65
350	12	1"x170	195	16x2	M20x65
400	16	1"x190	220	16x2	M24x75
450	16	9/8"x220	250	20x2	M24x80
500	20	9/8"x260	290	20x2	M24x90
600	20	5/4"x290	324	20x2	M27x100
700	28	5/4"x290	324	24x2	M27x100
800	28	3/2"x320	356	24x2	M30x110
900	32	3/2"x340	376	28x2	M30x130

\* установка затворов с резьбовыми проушинами осуществляется при помощи болтов, а затворов с удлиненными проушинами при помощи шпилек

## ПРОБЛЕМЫ И СПОСОБЫ ИХ УСТРАНЕНИЯ

Проблема	Причина	Устранение
Утечка среды в трубопроводе	Уплотнительная манжета (седло) или диск затвора повреждены, затвор закрыт не полностью	Проверьте степень закрытия затвора. Проверьте регулировку (настройку) концевых ограничителей ручного редуктора, электро или пневмо привода в случае их наличия. Если проблема сохраняется проведите ревизию затвора и при необходимости замените уплотнительную манжету или диск
Утечка среды по валу затвора	Уплотнительные кольца вала либо манжета уплотнения повреждены	Замените при необходимости уплотнения вала либо уплотнительную манжету (седло)
Утечка в межфланцевом пространстве	Соединительные болты/шпильки завинчены неравномерно либо недостаточно. Попадание инородного тела при установке затвора в зону контакта затвора и фланцев	Равномерно затяните крепеж с достаточным усилием. Проведите ревизию места установки затвора, в случае необходимости – очистите примыкающие поверхности и затяните крепеж заново



**АРМЕТА**

+7 495 984-69-40

117405, г. Москва, ул. Дорожная, д.60Б, офис 424

[info@armetacompany.ru](mailto:info@armetacompany.ru)

[www.armetacompany.ru](http://www.armetacompany.ru)