



ЗАТВОРЫ С ДВОЙНЫМ ЭКСЦЕНТРИСИТЕТОМ



У нас есть решение!

Дисковый поворотный затвор является одним из самых распространённых видов трубопроводной арматуры. Затворы обладают высокими эксплуатационными характеристиками, компактны, удобны в применении. Компания «Армета» занимается производством поворотных затворов с 2013 года. В линейке АМТ Вы сможете найти затворы для самых различных применений. Разработанные с учётом особенностей эксплуатации при повышенных нагрузках в суровых климатических условиях большинства регионов России, затворы АМТ соответствуют всем требованиям российских норм и правил.

О КОМПАНИИ

Вся трубопроводная арматура под брендом «Армета» создается в условиях современных производств полного цикла, проектируется лучшими инженерами - настоящими профессионалами своего дела с новым прогрессивным подходом, осознанием проблем с которыми сталкивается Заказчик при выборе запорной арматуры.

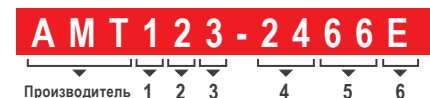
Приоритетом для Компании является качество выпускаемой продукции, удобство эксплуатации, ремонтпригодность, большой ресурс. За счёт оптимизации производственных процессов, унификации, отказа от ненужных большинству «дополнений» оборудование под брендом «Армета» отличается привлекательной конкурентной ценой. Логотип «Армета» в литье гарантирует Вам оригинальность продукции и качество, в котором Вы всегда можете быть уверены!

ОБОЗНАЧЕНИЕ ПРОДУКЦИИ

АМТ	Производитель	ООО «Армета»
1	Тип арматуры Type valve	1 — поворотный затвор
2	Разновидность Kind	0 — осевой 1 — тип U 2 — 2х эксцентриковый 3 — 3х эксцентриковый
3	Вид присоединения Connection	1 — межфланцевый 2 — с резьбовыми проушинами 3 — фланцевый 4 — под приварку
*	Дополнительные опции (разряд указывается при наличии опции)	СН — химическое исполнение НР — высокопроизводительный тип
4	Материал корпуса Body material	23 — серый чугун GG25 24 — высокопрочный чугун GGG40 28 — высокопрочный чугун GGG50 44 — углеродистая сталь WCB 47 — хладостойкая углеродистая сталь LCB 48 — хладостойкая углеродистая сталь LC1 63 — нержавеющая сталь CF8 66 — нержавеющая сталь CF8M 68 — спец. сплавы
5	Материал диска / шара / клина / фильтра Disk / ball material	13 — алюминиевая бронза 24 — высокопрочный чугун эпоксидным покрытием 25 — высокопрочный чугун с никелевым покрытием 26 — высокопрочный чугун с халаровым покрытием 27 — высокопрочный чугун с нейлоновым покрытием 28 — высокопрочный чугун GGG50 с эпоксидным покрытием 44 — углеродистая сталь 45 — углеродистая сталь с покрытием PTFE 47 — хладостойкая углеродистая сталь LCB 48 — хладостойкая углеродистая сталь LC1 49 — углеродистая сталь с покрытием PFA 63 — нержавеющая сталь CF8 66 — нержавеющая сталь CF8M 65 — нержавеющая сталь с покрытием PTFE 67 — нержавеющая сталь с халаровым покрытием 68 — спец. сплавы 69 — нержавеющая сталь с покрытием PFA
6	Материал уплотнения Seat material	E — EPDM T — PTFE P — PFA R — RPTFE B — NBR F — FKM M — Металл MC — Металлографит MT — Металлофторопласт

ПРИМЕР ОБОЗНАЧЕНИЯ

Затвор поворотный (1) с 2м эксцентриситетом (2) фланцевый (3) с корпусом из высокопрочного чугуна (24), диском из нержавеющей стали (66) с уплотнительной манжетой из EPDM (E)*



ШИЛЬД С МАРКИРОВКОЙ НА КОРПУСЕ ЗАТВОРА

- | | |
|--------------------------------|------------------------------------|
| 1. Маркировка | 5. Материал корпуса |
| 2. Условный диаметр | 6. Материал диска |
| 3. Величина условного давления | 7. Материал уплотнительной манжеты |
| 4. Заводской номер изделия | |



* другие конструктивные особенности указываются в описательной части



ЗАТВОРЫ С ДВОЙНЫМ ЭКСЦЕНТРИСИТЕТОМ AMT123

Дисковые поворотные затворы с двойным эксцентриситетом являются дальнейшим развитием осевых затворов центричной конструкции: отличительной особенностью затворов с эксцентриситетом является несовпадение оси вращения диска с центром оси трубопровода. В зависимости от типа используемых уплотнений в конструкции возможности применения таких затворов могут быть существенно расширены

ОБЛАСТИ ПРИМЕНЕНИЯ

- ▶ Холодная и горячая вода
- ▶ Технологические линии производственных процессов
- ▶ Очистные сооружения
- ▶ Бумажноделательное производство
- ▶ Термомасляные системы
- ▶ Очистные сооружения
- ▶ Пищевая и фармацевтическая отрасли

ОСНОВНЫЕ ОСОБЕННОСТИ КОНСТРУКЦИИ

- Высокий класс герметичности (класс - A по EN-12266-1)
- Фланцевый тип присоединения по EN-1092-2
- Строительная длина по EN 558-1, базовая серия 13, 14
- Не требуется техническое обслуживание
- Количество полных циклов открыт/закрыт не менее 10 000
- Монтажный фланец по ISO 5211
- Тест на герметичность в соответствии с EN 12266-1
- Мощное приварное седло из нержавеющей стали
- Легкая замена основного уплотнительного кольца
- Монтаж привода (установка редуктора)
- Исполнение в соответствии с европейской директивой EN593
- Герметичность при любом направлении потока среды

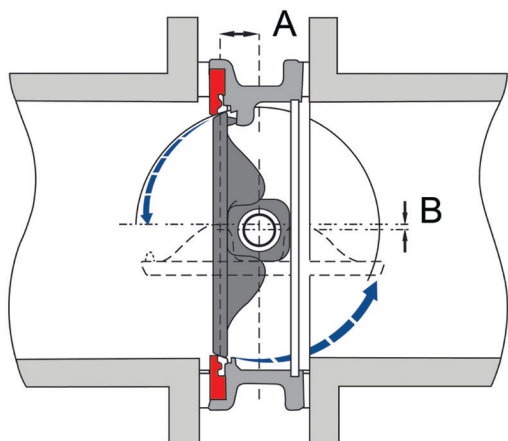
ВОЗМОЖНЫЕ РАБОЧИЕ СРЕДЫ

- Горячая и холодная вода
- Технологические среды
- Углеводороды
- Агрессивные среды
- Водяной пар*

УПРАВЛЕНИЕ

- Червячный редуктор
- Электропривод
- Пневмопривод

ПРИНЦИП РАБОТЫ ЗАТВОРА С ДВОЙНЫМ ЭКСЦЕНТРИСИТЕТОМ



В затворах с двойным эксцентриситетом вращающий вал вынесен из центральной оси диска таким образом, что образуются два направления смещения — продольно оси трубопровода (A) и поперек (B).

В результате, при закрытии затвора деформация уплотнения практически отсутствует - что обуславливает низкую величину необходимого момента и долгий срок службы уплотнительных поверхностей.

ОБЩИЙ ВИД

ПОДШИПНИКИ

Используемые в конструкции затвора подшипники обладают самосмазывающими свойствами, обеспечивая длительный срок службы и низкий крутящий момент

ЦЕЛЬНОСВАРНОЕ СЕДЛО

Затворы АМТ123 имеют сварное седло из нержавеющей стали, гарантирующее длительный срок службы, как самого седла, так и уплотнения диска

СМЕННОЕ УПЛОТНЕНИЕ ДИСКА

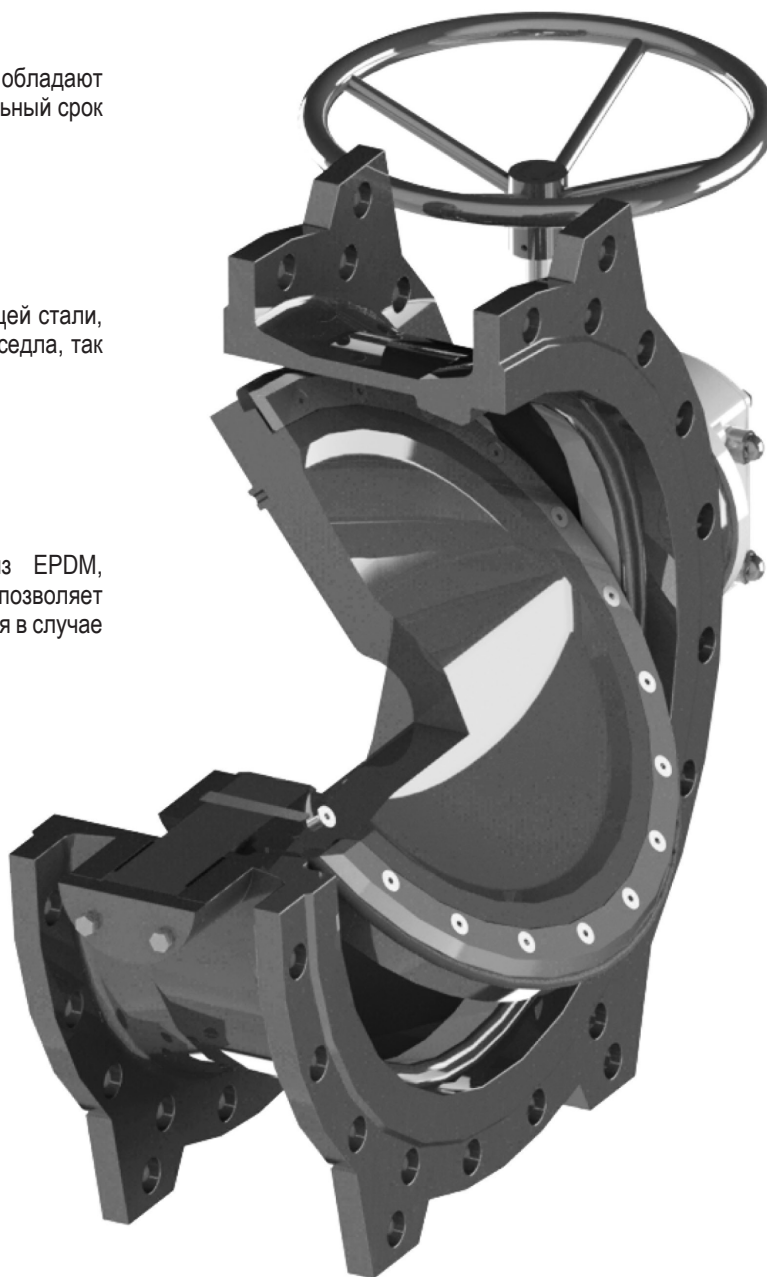
Легкозаменяемое кольцевое уплотнение диска из EPDM, закрепленного кольцом из нержавеющей стали позволяет проводить многократные ремонты и замены уплотнения в случае необходимости

ПОРОШКОВОЕ ПОКРЫТИЕ

Окраска корпуса производится методом электростатического напыления, что обеспечивает исключительную адгезию покрытия и высокую коррозионную стойкость изделия

ТИП УПРАВЛЕНИЯ

Управление затвором производится при помощи червячного редуктора, электрического либо пневматического привода



ПРИМЕР ОБОЗНАЧЕНИЯ

Затвор поворотный (1) с 2м эксцентриситетом (2) фланцевый (3) с корпусом из высокопрочного чугуна (24), диском из нержавеющей стали (66) с уплотнительной манжетой из EPDM (E)*

AMT123-2466E

Производитель 1 2 3 4 5 6

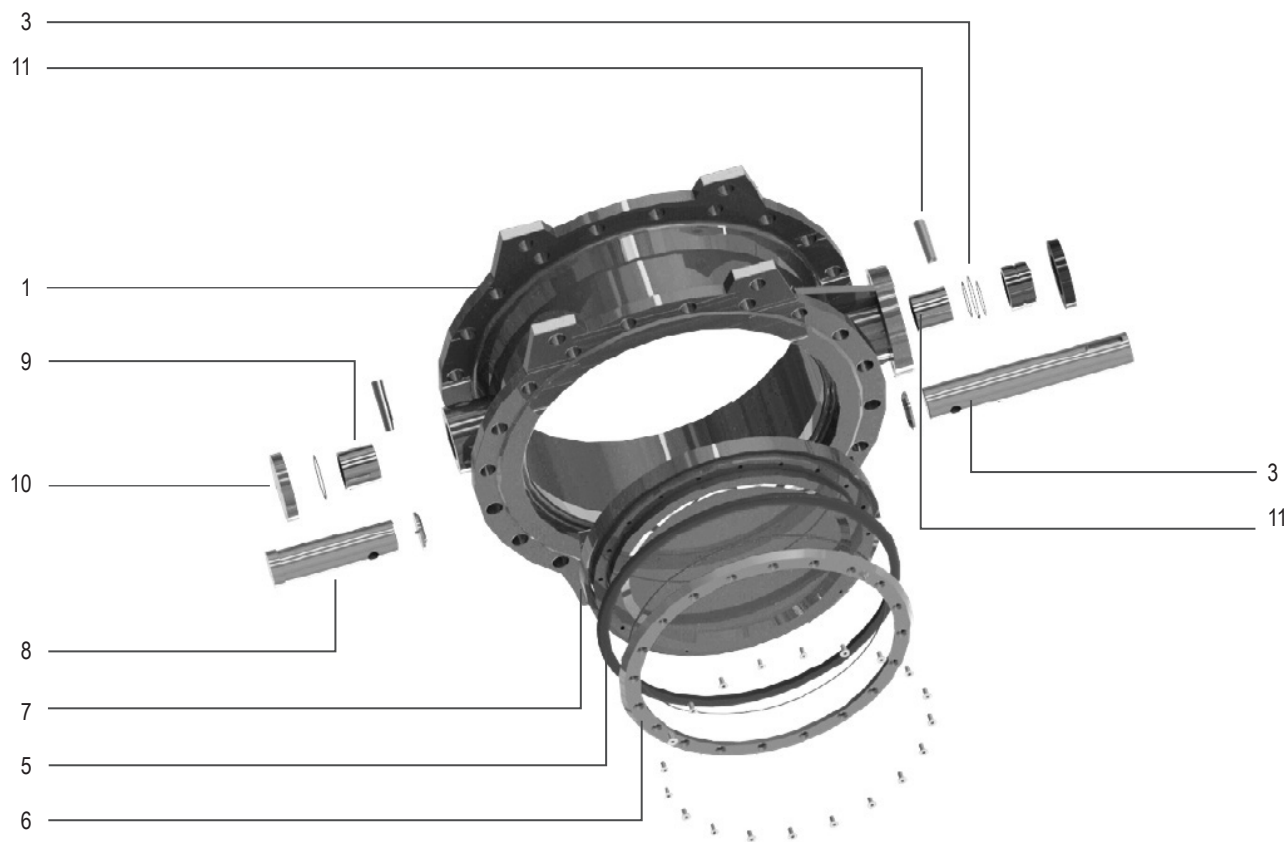
ШИЛЬД С МАРКИРОВКОЙ НА КОРПУСЕ ЗАТВОРА

- | | |
|--------------------------------|------------------------------------|
| 1. Маркировка | 5. Материал корпуса |
| 2. Условный диаметр | 6. Материал диска |
| 4. Величина условного давления | 7. Материал уплотнительной манжеты |
| 3. Заводской номер изделия | |

○		AMT	AMT123-2466E ¹	DN	DN150 ²	PN	16 ³	SN	1000160221 ⁴		○
		BODY	GGG40 ⁵	DISK	CF8M ⁶	SEAT	EPDM ⁷				

* другие конструктивные особенности указываются в описательной части

ЗАТВОР ПОВОРОТНЫЙ С ДВОЙНЫМ ЭКСЦЕНТРИСИТЕТОМ АМТ123



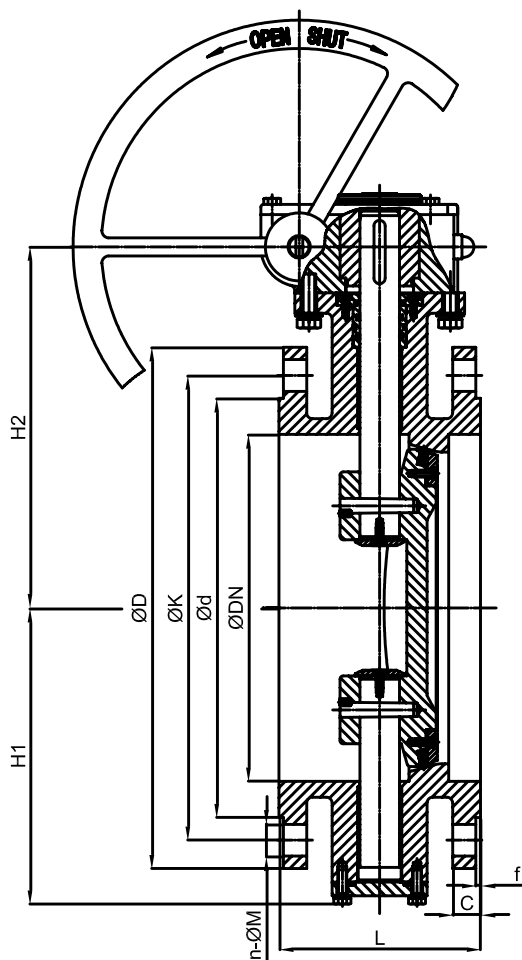
СПЕЦИФИКАЦИЯ МАТЕРИАЛОВ И ДЕТАЛЕЙ

Позиция	Наименование	Материал	ASTM	DIN
1	Корпус	Ковкий чугун	ASTM A536 80-55-06	1693 GGG-50
2, 8	Вал	Нержавеющая сталь	420SS	17440 1.4021
			431SS	17440 1.4057
			304SS	17440 1.4301
			316SS	17440 1.4401
3	Кольцевое уплотнение	Резина	EPDM	
			NBR	
4, 9	Подшипник	Бронза	Rg5	1705 G-CuSn5ZnPb
5	Уплотнение диска	Резина	EPDM	
6	Прижимное кольцо	Нержавеющая сталь	304SS	17440 1.4301
			316SS	17440 1.4401
7	Диск	Ковкий чугун	ASTM A536 80-55-06	1693 GGG-50
10	Крышка	Нержавеющая сталь	304SS	17440 1.4301
11	Шплинт	Нержавеющая сталь	420SS	17440 1.4021

ЗАТВОР ПОВОРОТНЫЙ С ДВОЙНЫМ ЭКСЦЕНТРИСИТЕТОМ АМТ123 (DN100-DN1200, EN558-1 series 13)

DN100-
DN1200

PN10-
PN16



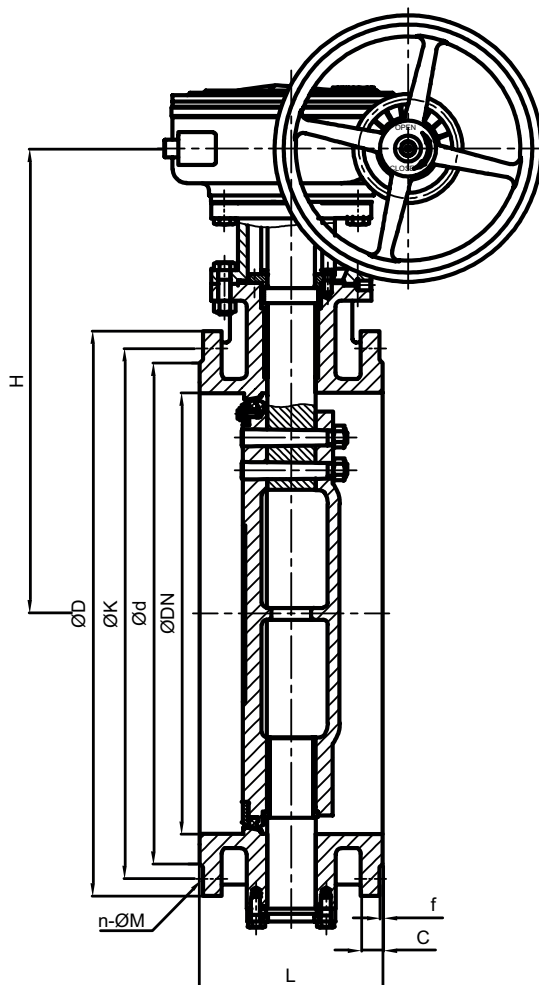
ГАБАРИТНЫЕ И ПРИСОЕДИНИТЕЛЬНЫЕ РАЗМЕРЫ (ММ)

DN	H1	H2	ØD	ØK	Ød	EN1092-2 PN10		EN1092-2 PN16		f	L (Series 13)
						n-ØM	C	n-ØM	C		
100	135	165	220	180	156	8-Ø19	19	8-Ø19	19	3	127
150	170	205	285	240	211	8-Ø23	19	8-Ø23	19	3	140
200	200	235	340	295	266	8-Ø23	20	12-Ø23	20	3	152
250	230	285	395	350	319	12-Ø23	22	12-Ø28	22	3	165
300	265	320	445	400	370	12-Ø23	24.5	12-Ø28	24.5	4	178
350	295	375	505	460	429	16-Ø23	24.5	16-Ø28	26.5	4	190
400	315	415	565	515	480	16-Ø28	24.5	16-Ø31	28	4	216
450	345	450	615	565	530	20-Ø28	25.5	20-Ø31	30	4	222
500	385	490	670	620	582	20-Ø28	26.5	20-Ø34	31.5	4	229
600	450	550	780	725	682	20-Ø31	30	20-Ø37	36	5	267
700	490	590	895	840	794	24-Ø31	32.5	24-Ø37	39.5	5	292
800	550	655	1015	950	901	24-Ø34	35	24-Ø41	43	5	318
900	600	720	1115	1050	1001	28-Ø34	37.5	28-Ø41	46.5	5	330
1000	670	800	1230	1160	1112	28-Ø37	40	28-Ø44	50	5	410
1200	780	960	1455	1380	1328	32-Ø40	45	32-Ø50	57	5	470

ЗАТВОР ПОВОРОТНЫЙ С ДВОЙНЫМ ЭКСЦЕНТРИСИТЕТОМ АМТ123 (DN1400-DN2400, EN558-1 series 13)

DN1400-
DN2400

PN10-
PN16



ГАБАРИТНЫЕ И ПРИСОЕДИНИТЕЛЬНЫЕ РАЗМЕРЫ (ММ)

DN	H	ØD	ØK	Ød	EN 1092-2 PN10		f	L (Series 13)
					n-ØM	C		
1400	1345	1675	1590	1530	36-Ø43	46	5	530
1600	1481	1915	1820	1750	40-Ø49	49	5	600
1800	1605	2115	2020	1950	44-Ø49	52	5	670
2000	1800	2325	2230	2150	48-Ø49	55	5	760
2200	2000	2550	2440	2370	52-Ø56	65	6	800
2400	2000	2760	2650	2570	56-Ø56	65	6	850

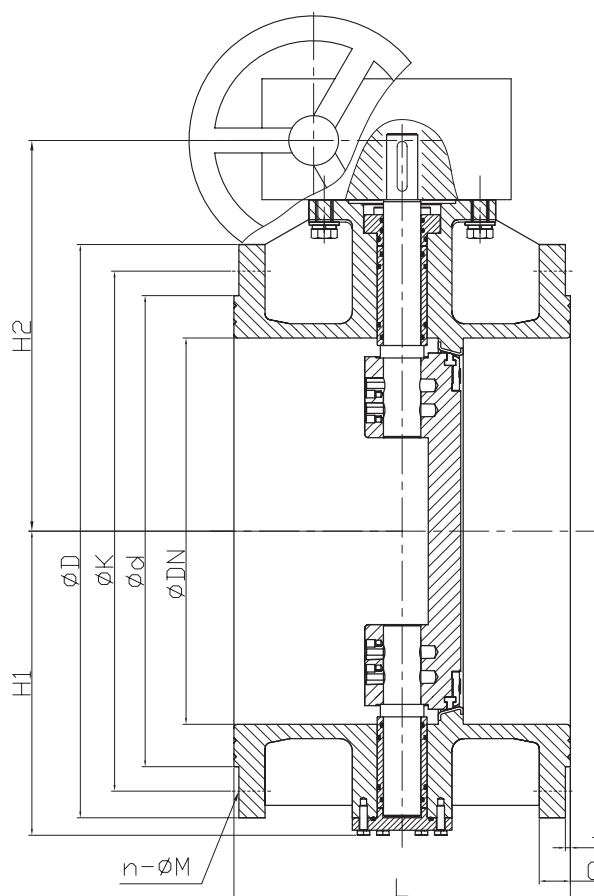
DN	H	ØD	ØK	Ød	EN 1092-2 PN16*		f	L (Series 13)
					n-ØM	C		
1400	1345	1685	1590	1530	36-Ø49	60	5	530
1600	1481	1930	1820	1750	40-Ø56	65	5	600
1800	1605	2130	2020	1950	44-Ø56	70	5	670
2000	1800	2345	2230	2150	48-Ø62	75	5	760

* для PN16 максимальный размер затвора DN2000

ЗАТВОР ПОВОРОТНЫЙ С ДВОЙНЫМ ЭКСЦЕНТРИСИТЕТОМ АМТ123 (DN100-DN2200, EN558-1 series 14)

DN100-
DN2200

PN10-
PN16



ГАБАРИТНЫЕ И ПРИСОЕДИНИТЕЛЬНЫЕ РАЗМЕРЫ (ММ)

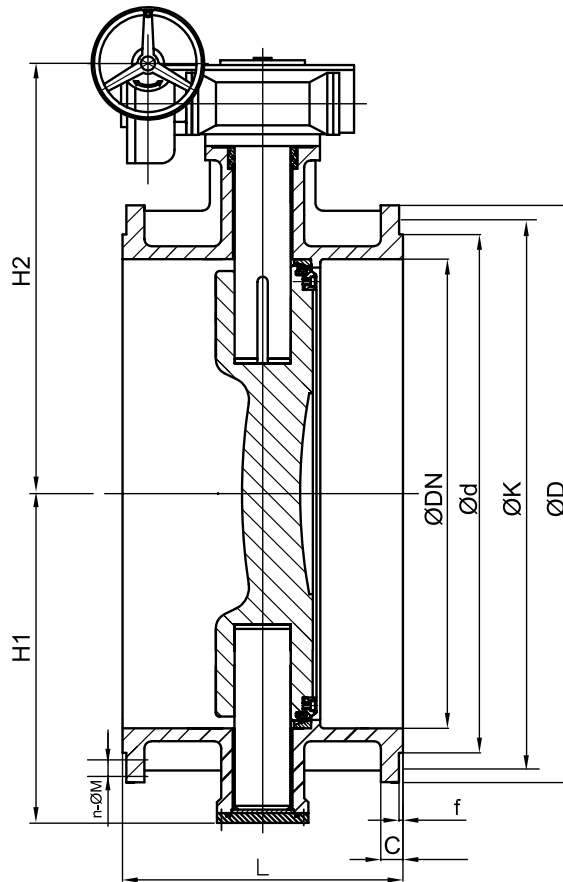
DN	H1	H2	ØD	ØK	Ød	EN 1092-2 PN10		EN 1092-2 PN16		f	L (Series 14)
						n-ØM	C	n-ØM	C		
100	135	165	220	180	156	8-Ø19	19	8-Ø19	19	3	190
150	170	205	285	240	211	8-Ø23	19	8-Ø23	19	3	210
200	182	235	340	295	266	8-Ø23	20	12-Ø23	20	3	230
250	204	285	395	350	319	12-Ø23	22	12-Ø28	22	3	250
300	265	320	445	400	370	12-Ø23	24.5	12-Ø28	24.5	4	270
350	295	375	505	460	429	16-Ø23	24.5	16-Ø28	26.5	4	290
400	315	415	565	515	480	16-Ø28	24.5	16-Ø31	28	4	310
450	320	450	615	565	530	20-Ø28	25.5	20-Ø31	30	4	330
500	352	490	670	620	582	20-Ø28	26.5	20-Ø34	31.5	4	350
600	407	550	780	725	682	20-Ø31	30	20-Ø37	36	5	390
700	470	590	895	840	794	24-Ø31	32.5	24-Ø37	39.5	5	430
800	550	655	1015	950	901	24-Ø34	35	24-Ø40	43	5	470
900	572	720	1115	1050	1001	28-Ø34	37.5	28-Ø40	46.5	5	510
1000	627	800	1230	1160	1112	28-Ø37	40	28-Ø43	50	5	550
1200	748	960	1455	1380	1328	32-Ø40	45	32-Ø49	57	5	630
1400	858	1100	1675	1590	1530	36-Ø43	46	36-Ø49	60	5	710
1600*	994	1215	1915	1820	1750	40-Ø49	49	40-Ø56	65	5	790
1800	1084	1420	2115	2020	1950	44-Ø49	52			5	870
2000	1300	1620	2325	2230	2150	48-Ø49	55			5	950
2200	1400	1770	2550	2440	2370	52-Ø56	65			5	1030

* для PN16 максимальный размер DN1600

ЗАТВОР ПОВОРОТНЫЙ С ДВОЙНЫМ ЭКСЦЕНТРИСИТЕТОМ AMT123 (DN100-DN2000, EN558-1 series 14)

DN100-
DN2000

PN25



ГАБАРИТНЫЕ И ПРИСОЕДИНИТЕЛЬНЫЕ РАЗМЕРЫ (ММ)

DN	H1	H2	ØD	ØK	Ød	EN 1092-2 PN25		f	L (Series 14)
						n-ØM	C		
100	126	191	235	190	156	8-Ø23	19	3	190
150	168	228	300	250	211	8-Ø28	20	3	210
200	197	273	360	310	274	12-Ø28	22	3	230
250	234	314	425	370	330	12-Ø31	24.5	3	250
300	279	372	485	430	389	16-Ø31	27.5	4	270
350	285	389	555	490	448	16-Ø34	30	4	290
400	338	432	620	550	503	16-Ø37	32	4	310
450	370	456	670	600	548	20-Ø37	34.5	4	330
500	400	490	730	660	609	20-Ø37	36.5	4	350
600	476	563	845	770	720	20-Ø41	42	5	390
700	555	718	960	875	820	24-Ø44	46.5	5	430
800	635	783	1085	990	928	24-Ø50	51	5	470
900	685	903	1185	1090	1028	28-Ø50	55.5	5	510
1000	762	1051	1320	1210	1140	28-Ø57	60	5	550
1100	835	1120	1430	1320	1250	32-Ø57	65	5	550
1200	886	1171	1530	1420	1350	32-Ø57	69	5	630
1400	1010	1380	1755	1640	1560	36-Ø62	74	5	710
1500	1082	1450	1865	1750	1678	36-Ø62	77.5	5	750
1600	1145	1525	1975	1860	1780	40-Ø62	81	5	790
1800	1290	1778	2195	2070	1985	44-Ø70	88	5	870
2000	1460	1978	2425	2300	2210	48-Ø70	95	5	950

МАССА ЗАТВОРОВ AMT123

ЗАТВОР AMT123 (L SERIES 13, КГ)

DN	PN10		PN16	
	BS*	GB*	BS	GB
125	15	21	17	23
150	17	23	20	26
200	28	38	30	40
250	38	48	40	55
300	68	83	75	90
350	85	100	100	130
400	110	140	130	160
450	140	170	180	230
500	180	230	240	290
600	270	320	360	450
700	400	490	480	570
800	560	650	650	800
900	740	890	900	1050
1000	950	1100	1050	1300
1200	1500	1750	1800	2050
DN1400	2100	2336	2300	2536
DN1600	2800	3080	3000	3300
DN1800	3700	4100	4100	4500
DN2000	5300	5800	6000	6500
DN2200	6000	6500	6500	7000

ЗАТВОР AMT123 (L SERIES 14, КГ)

DN	PN10		PN16	
	BS*	GB*	BS	GB
100	14	20	17	23
125	17	23	19	25
150	19	25	22	28
200	30	40	32	42
250	41	51	45	55
300	72	87	75	90
350	94	109	119	149
400	123	153	146	176
450	153	183	200	250
500	193	243	258	308
600	289	339	387	477
700	418	508	506	596
800	591	681	695	845
900	782	932	963	1113
1000	1017	1167	1243	1493
1200	1610	1860	2023	2273
1400	2449	2699	2825	3325
1600	3542	4042	4285	4785
1800	5000	5500	5986	6686
2000	6339	7039	7650	8350
2200	8000	8700	9100	9600

* BS (bare shaft) - голый вал, GB (gear box) - редуктор



АРМЕТА

+7 495 984-69-40

117405, г. Москва, ул. Дорожная, д.60Б, офис 424

info@armetacompany.ru

www.armetacompany.ru