



ЗАТВОРЫ С ТРОЙНЫМ ЭКСЦЕНТРИСИТЕТОМ



У нас есть решение!

Дисковый поворотный затвор является одним из самых распространённых видов трубопроводной арматуры. Затворы обладают высокими эксплуатационными характеристиками, компактны, удобны в применении. Компания «Армета» занимается производством поворотных затворов с 2013 года. В линейке АМТ Вы сможете найти затворы для самых различных применений. Разработанные с учётом особенностей эксплуатации при повышенных нагрузках в суровых климатических условиях большинства регионов России, затворы АМТ соответствуют всем требованиям российских норм и правил.

О КОМПАНИИ

Вся трубопроводная арматура под брендом «Армета» создается в условиях современных производств полного цикла, проектируется лучшими инженерами - настоящими профессионалами своего дела с новым прогрессивным подходом, осознанием проблем с которыми сталкивается Заказчик при выборе запорной арматуры.

Приоритетом для Компании является качество выпускаемой продукции, удобство эксплуатации, ремонтпригодность, большой ресурс. За счёт оптимизации производственных процессов, унификации, отказа от ненужных большинству «дополнений» оборудование под брендом «Армета» отличается привлекательной конкурентной ценой. Логотип «Армета» в литье гарантирует Вам оригинальность продукции и качество, в котором Вы всегда можете быть уверены!

ОБОЗНАЧЕНИЕ ПРОДУКЦИИ

AMT	Производитель	ООО «Армета»
1	Тип арматуры Type valve	1 — поворотный затвор
2	Разновидность Kind	0 — осевой 1 — тип U 2 — 2х эксцентриковый 3 — 3х эксцентриковый
3	Вид присоединения Connection	1 — межфланцевый 2 — с резьбовыми проушинами 3 — фланцевый 4 — под приварку
*	Дополнительные опции (разряд указывается при наличии опции)	CH — химическое исполнение HP — высокопроизводительный тип
4	Материал корпуса Body material	23 — серый чугун GG25 24 — высокопрочный чугун GGG40 28 — высокопрочный чугун GGG50 44 — углеродистая сталь WCB 47 — хладостойкая углеродистая сталь LCB 48 — хладостойкая углеродистая сталь LC1 63 — нержавеющая сталь CF8 66 — нержавеющая сталь CF8M 68 — спец. сплавы
5	Материал диска / шара / клина / фильтра Disk / ball material	13 — алюминиевая бронза 24 — высокопрочный чугун эпоксидным покрытием 25 — высокопрочный чугун с никелевым покрытием 26 — высокопрочный чугун с халаровым покрытием 27 — высокопрочный чугун с нейлоновым покрытием 28 — высокопрочный чугун GGG50 с эпоксидным покрытием 44 — углеродистая сталь 45 — углеродистая сталь с покрытием PTFE 47 — хладостойкая углеродистая сталь LCB 48 — хладостойкая углеродистая сталь LC1 49 — углеродистая сталь с покрытием PFA 63 — нержавеющая сталь CF8 66 — нержавеющая сталь CF8M 65 — нержавеющая сталь с покрытием PTFE 67 — нержавеющая сталь с халаровым покрытием 68 — спец. сплавы 69 — нержавеющая сталь с покрытием PFA
6	Материал уплотнения Seat material	E — EPDM T — PTFE P — PFA R — RPTFE B — NBR F — FKM M — Металл MC — Металлографит MT — Металлофторопласт

ПРИМЕР ОБОЗНАЧЕНИЯ



Затвор поворотный (1) с тройным эксцентриситетом (3) фланцевый (3) с корпусом из высокопрочного чугуна (24) диском из углеродистой стали (44), уплотнением из металлографитовых колец (MC)

AMT 1 3 3 - 2 4 4 4 MC

Производитель 1 2 3 4 5 6

ШИЛЬД С МАРКИРОВКОЙ НА КОРПУСЕ ЗАТВОРА

- | | |
|--------------------------------|------------------------------------|
| 1. Маркировка | 5. Материал корпуса |
| 2. Условный диаметр | 6. Материал диска |
| 3. Величина условного давления | 7. Материал уплотнительной манжеты |
| 4. Заводской номер изделия | |

	AMT	AMT133-2444MC	1	DN	500	2	PN	40	3	SN	1000160221	4	
	BODY	GGG40	5	DISK	WCB	6	SEAT	MC	7				

* другие конструктивные особенности указываются в описательной части



ЗАТВОРЫ ПОВОРОТНЫЕ С ТРОЙНЫМ ЭКСЦЕНТРИСИТЕТОМ АМТ131, 132, 133, 134

Дисковые поворотные затворы с тройным эксцентриситетом являются наиболее совершенной ступенью развития поворотных затворов. В затворах Армета серии АМТ131, 132, 133, 134 вращающий вал вынесен за центральную ось диска, смещен относительно центральной оси трубопровода, а сечение уплотнительных поверхностей представлено в форме наклонного конуса. Конструкция с тройным эксцентриситетом позволяет полностью избавиться от упругих элементов в затворном узле. В таких затворах не возникает деформаций уплотняющих поверхностей седла и диска, а перекрытие потока обеспечивается смыканием частей: контактирующие поверхности в различных точках сходятся под разными углами к продольной оси трубопровода. В результате такого технического решения - затворы подобной конструкции требуют наименьший момент для открытия/закрытия, обладают самым большим ресурсом среди семейства поворотных затворов и исключительными эксплуатационными характеристиками.

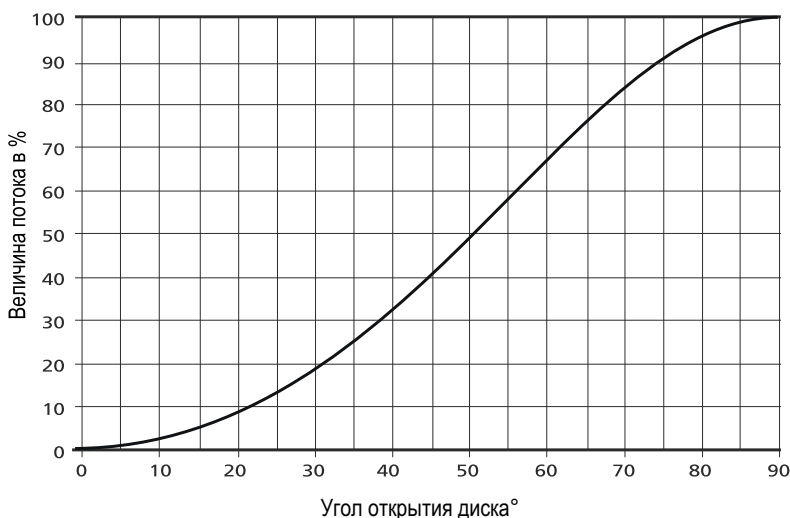
ОБЛАСТИ ПРИМЕНЕНИЯ

- ▶ Теплоэлектростанции
- ▶ Городские водоканалы
- ▶ Metallургические комбинаты
- ▶ Гидроэлектростанции
- ▶ Очистные сооружения
- ▶ Нефтеперерабатывающие заводы
- ▶ Насосные станции
- ▶ Промышленные предприятия
- ▶ Нефтехимические производства

ОСНОВНЫЕ ОСОБЕННОСТИ

- ▶ Два вида уплотнения:
 - многослойное комбинированное уплотнение: обеспечивает полную герметичность затвора в обоих направлениях (согласно стандартам ГОСТ - класс «А», ANSI класс VI).
 - цельнометаллическое уплотнение кольца из нержавеющей стали: обеспечивает высокую герметичность в обоих направлениях потока среды (согласно стандартам ГОСТ - класс «В», или ANSI - класс V).
- ▶ Способность выполнять как запорную, так и регулирующую функции.
- ▶ Сменные уплотнения диска и корпуса затвора обеспечивают продолжительный срок службы изделия.
- ▶ В виду отсутствия деформации частей затворной группы не возникает фрикционный износ деталей и заедание вращающихся частей затвора.
- ▶ Удобное расположение уплотнительного кольца обеспечивает простоту замены или регулировки его уплотнительных свойств.
- ▶ Затворы с цельнометаллическим уплотнением рассчитаны на температуру применения до +600°C (уплотнение из металлографита до +540°C).
- ▶ Сохранение основных характеристик изделия в условиях существенного перепада рабочих температур с последующим тепловым расширением деталей затвора (для затворов с уплотнением ламелевого типа).
- ▶ Низкий крутящий момент дает возможность применения менее мощных приводов.
- ▶ Противопожарная конструкция затвора соответствует нормам пожаробезопасности «Fire Safe».
- ▶ Компактные размеры обеспечивает удобство монтажа и эксплуатации.

ХАРАКТЕРИСТИКА ПОТОКА ЗАТВОРА С ТРОЙНЫМ ЭКСЦЕНТРИСИТЕТОМ



Характеристика потока затворов с тройным эксцентриситетом существенно отличается от затворов осевой конструкции своей большей линейностью: в диапазоне углов открытия диска между 15° и 75° характеристика практически линейна. Это позволяет использовать затворы такого типа в системах, требующих плавного управления потоком среды.

ТИПЫ ПРИСОЕДИНЕНИЯ ЗАТВОРОВ АМТ131, 132, 133, 134



МЕЖФЛАНЦЕВЫЙ
(АМТ131)



С РЕЗЬБОВЫМИ ПРОУШИНАМИ
(АМТ132)



ФЛАНЦЕВЫЙ
(АМТ133)



ПОД ПРИВАРКУ
(АМТ134)

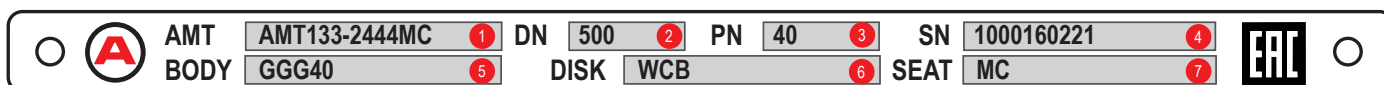
ПРИМЕР ОБОЗНАЧЕНИЯ

Затвор поворотный (1) с тройным эксцентриситетом (3) фланцевый (3) с корпусом из высокопрочного чугуна (24) диском из углеродистой стали (44), уплотнением из металлографитовых колец (МС)

А М Т 1 3 3 - 2 4 4 4 М С

Производитель 1 2 3 4 5 6

ШИЛЬД С МАРКИРОВКОЙ НА КОРПУСЕ



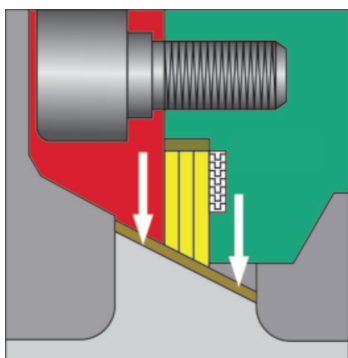
- | | |
|--|------------------------------|
| 1. Маркировка | 5. Материал корпуса |
| 2. Условный диаметр | 6. Материал диска |
| 3. Величина условного давления | 7. Материал уплотнения седла |
| 4. Серийный номер единицы оборудования | |

* другие конструктивные особенности указываются в описательной части

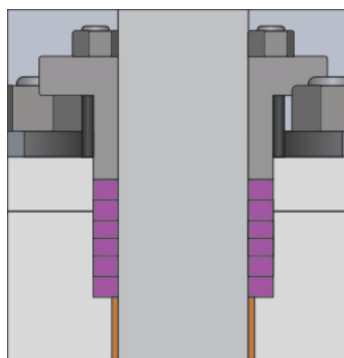
Производитель имеет право внести изменения в конструкцию без дополнительного уведомления

КОНСТРУКТИВНЫЕ ОСОБЕННОСТИ

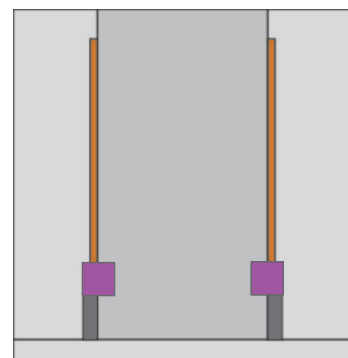
В процессе закрытия затвора крутящий момент создает силу, равномерно воздействующую на седло затвора по всей окружности, в результате чего затвор в закрытом положении соответствует герметичности класса «А» в обоих направлениях потока среды. Ламеллевое уплотнение затвора (чередующиеся полосы из нержавеющей стали и пластичного графита) компенсирует процессы расширения при температурных колебаниях, без опасения заклинивания диска.



Многослойное упругое уплотнение диска затвора на температуру до 540°C.



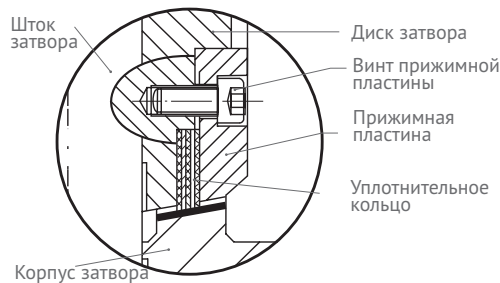
Конструкция затвора позволяет легко подтянуть или заменить сальниковое уплотнение штока.



Защита от выбивания штока, по стандарту API 609.

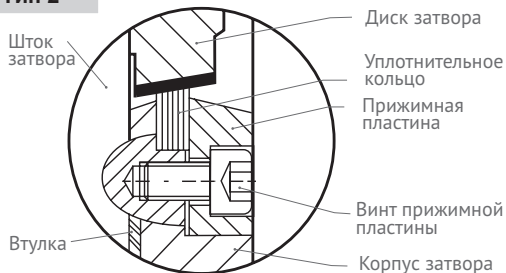
ТИПЫ УПЛОТНЕНИЙ

Тип 1



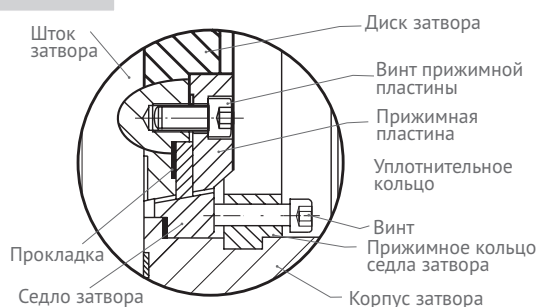
Сменное уплотнение на диске затвора. Стандартный тип уплотнения, подходит для большинства применений.

Тип 2



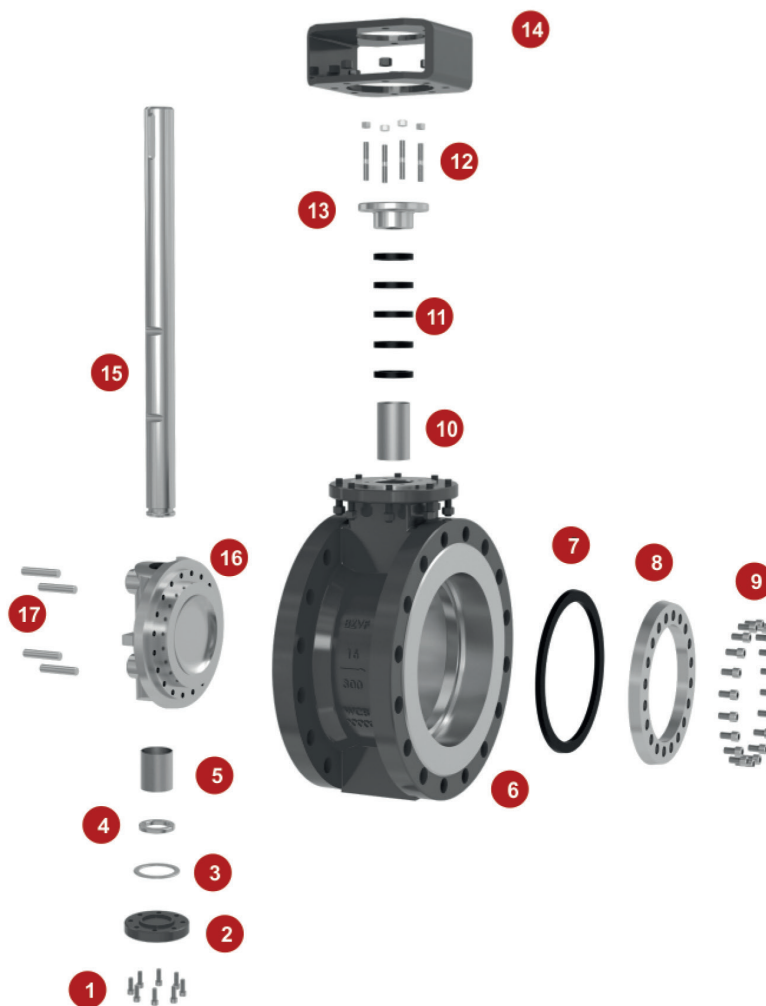
Сменное уплотнение седла затвора менее подвержено износу по сравнению со сменным уплотнением диска, так как находится вне проточной части корпуса. Рекомендуется для тяжелых условий эксплуатации.

Тип 3



Сменное уплотнение седла и сменное уплотнение диска затвора. Затворы с таким типом уплотнений имеют более продолжительный срок эксплуатации, благодаря возможности замены основных узлов системы уплотнений.

СХЕМА ЗАТВОРА

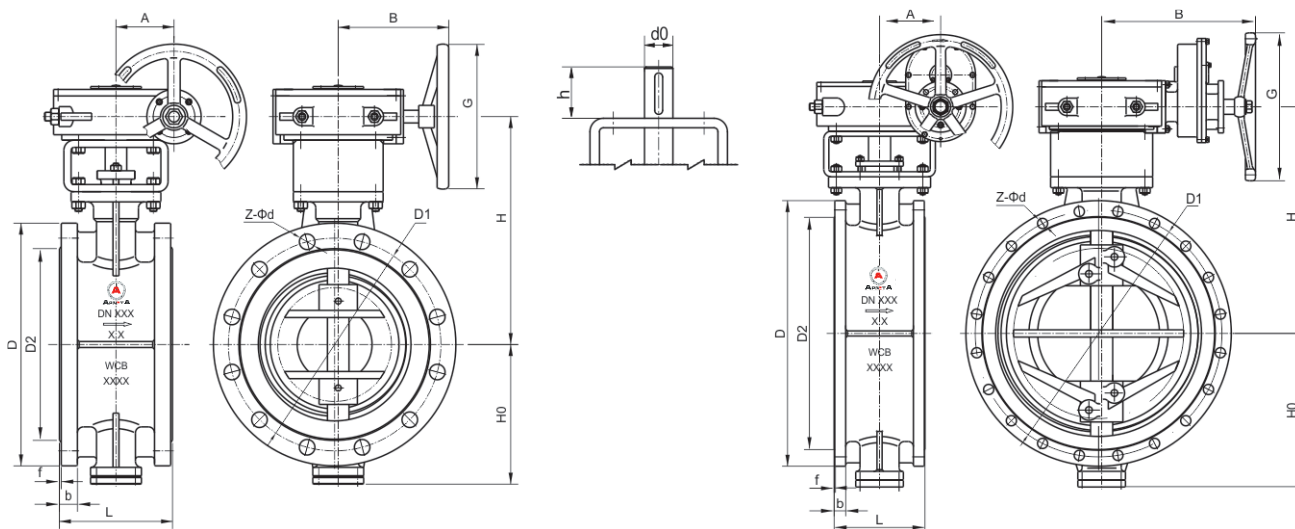


СПЕЦИФИКАЦИЯ МАТЕРИАЛОВ И ДЕТАЛЕЙ (ДЛЯ РАЗЛИЧНЫХ МАТЕРИАЛОВ КОРПУСА)

№	Наименование детали	Углеродистая сталь	Нержавеющая сталь	Низкотемпературная сталь	Высокотемпературная сталь
1	Винт нижней крышки	8,8/B7	B8	B8/L7	B7/B8/B16
2	Нижняя крышка	A105	304	304/LF2	F11/304
3	Прокладка	SS304 + графит	SS304 + графит	SS304 + графит	SS304 + графит
4	Стопорное кольцо	1035	304	304	304
5	Нижняя втулка	SF-1	SF-1S/304	SF-1T/C95200	304+N
6	Корпус затвора	WSB	CF8	LCB/LC1	WC6/C5
7	Уплотнительное кольцо	SS304 + графит	SS304 + графит	SS304 + графит	SS304 + графит
8	Прижимная пластина	A105	304	304/LF2	F11/304
9	Винт прижимной пластины	8,8/B7	B8	B8/L7	B7/B8/B16
10	Верхняя втулка	SF-1	SF-1S/304	SF-1T/C95200	304+N
11	Набивка сальника	Мягкий графит	Мягкий графит	Мягкий графит	Мягкий графит
12	Шпилька прижимной крышки	8,8/B7	B8	B8/L7	B7/B8/B16
13	Прижимная крышка сальника	WCB	CF8	CF8	CF8
14	Фанец монтажный	WCB	WCB/CF8	WCB/CF8	WCB/CF8
15	Шток затвора	410/420	304/17-4PH	410/17-4PH	304/XM-19
16	Диск затвора	WCB	CF8	LCB/LC1	WC6/C5
17	Штифт	410/420	304/17-4PH	410/17-4PH	304/XM-19

ЗАТВОР С ТРОЙНЫМ ЭКСЦЕНТРИСИТЕТОМ АМТ133 ФЛАНЦЕВЫЙ (DN50-DN2000, PN10)

DN50-
DN2000
PN10



ГАБАРИТНЫЕ И ПРИСОЕДИНИТЕЛЬНЫЕ РАЗМЕРЫ (ММ), МАССА (КГ)

DN	L	Размеры фланцев						Габаритные размеры					Размеры верхнего фланца			Масса
		D	D1	D2	f	b	Z-Ød	H0	H	A	B	G	ISO5211	d0	h	
50	108	165	125	102	3	18	4- 18	82.5	195	50	144	180	F07	16	35	16
65	112	185	145	122	3	18	8- 18	92.5	215	50	144	180	F07	16	35	17
80	114	200	160	138	3	20	8- 18	100	215	50	144	180	F07	18	40	18
100	127	220	180	158	3	20	8- 18	110	235	50	144	180	F07	18	40	21
125	140	250	210	188	3	22	8- 18	125	290	63	200	300	F10	22	50	34
150	140	285	240	212	3	22	8- 22	180	310	63	200	300	F10	25	50	43
200	152	340	295	268	3	24	8- 22	202	360	63	200	300	F10	25	50	58
250	165	395	350	320	3	26	12- 22	235	395	80	230	350	F12	35	70	72
300	178	445	400	370	4	26	12- 22	265	425	80	230	350	F12	35	70	105
350	190	505	460	430	4	26	16- 22	305	475	125	260	400	F14	45	90	154
400	216	565	515	482	4	26	16- 26	335	520	125	260	400	F16	50	100	202
450	222	615	565	532	4	28	20- 26	365	550	125	260	400	F16	50	100	231
500	229	670	620	585	4	28	20- 26	405	610	125	370	400	F16	50	100	318
600	267	780	725	685	5	34	20- 30	450	655	160	398	500	F25	60	120	490
700	292	895	840	800	5	34	24- 30	520	725	160	398	500	F25	60	120	715
800	318	1015	950	905	5	36	24- 33	605	795	200	418	600	F30	80	130	1000
900	330	1115	1050	1005	5	38	28- 33	655	885	200	418	700	F30	90	130	1240
1000	410	1230	1160	1110	5	38	28- 36	715	950	200	418	700	F30	90	130	1496
1200	470	1455	1380	1330	5	44	32- 39	840	1125	263	510	700	F35	110	170	2218
1400	530	1675	1590	1535	5	48	36- 42	980	1275	333	550	800	F40	130	200	2674
1600	600	1915	1820	1760	5	52	40- 48	1125	1470	333	550	800	F40	150	220	3409
1800	670	2115	2020	1960	5	56	44- 48	1240	1585	374	590	900	F48	180	230	4735
2000	760	2325	2230	2170	5	60	48- 48	1380	1720	374	590	900	F48	200	230	6967

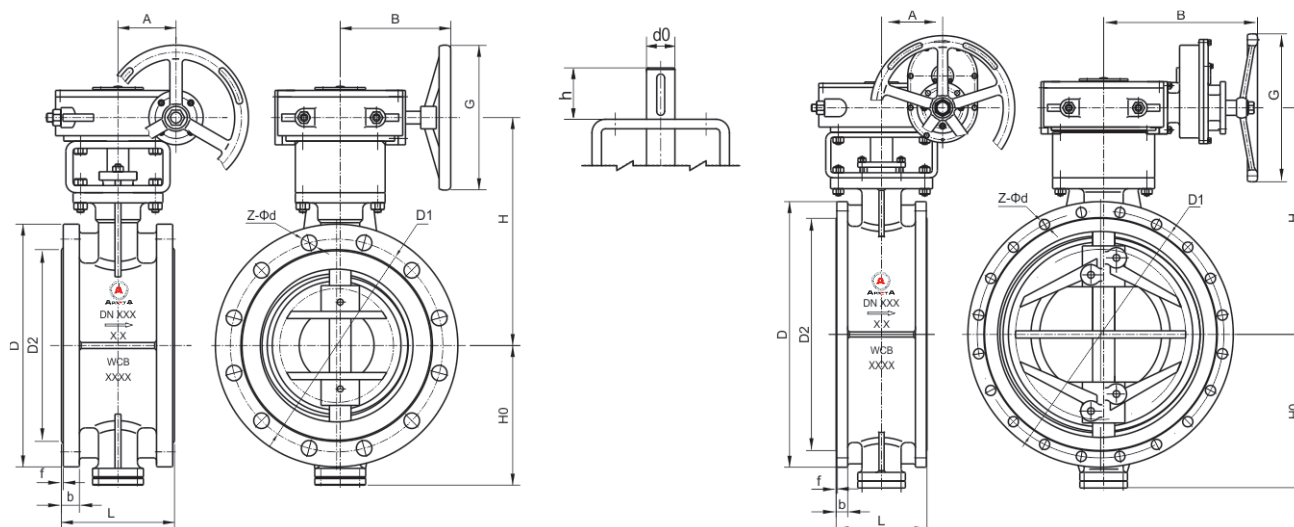
Примечание:

1. Указанные выше данные являются стандартными значениями, установочные размеры крепёжных отверстий приведены в соответствие со стандартом EN1092-1. При наличии особых требований возможно изготовление под заказ по параметрам, заданным эксплуатирующей организацией.
2. В качестве исполнительного механизма могут использоваться червячный редуктор, пневматический, электрический или гидравлический привод.
3. Изготовителем могут вноситься незначительные изменения в конструкцию, некоторые размеры также могут быть изменены производителем.

ЗАТВОР С ТРОЙНЫМ ЭКСЦЕНТРИСИТЕТОМ АМТ133 ФЛАНЦЕВЫЙ (DN50-DN2000, PN16)

DN50-
DN2000

PN16



ГАБАРИТНЫЕ И ПРИСОЕДИНИТЕЛЬНЫЕ РАЗМЕРЫ (ММ), МАССА (КГ)

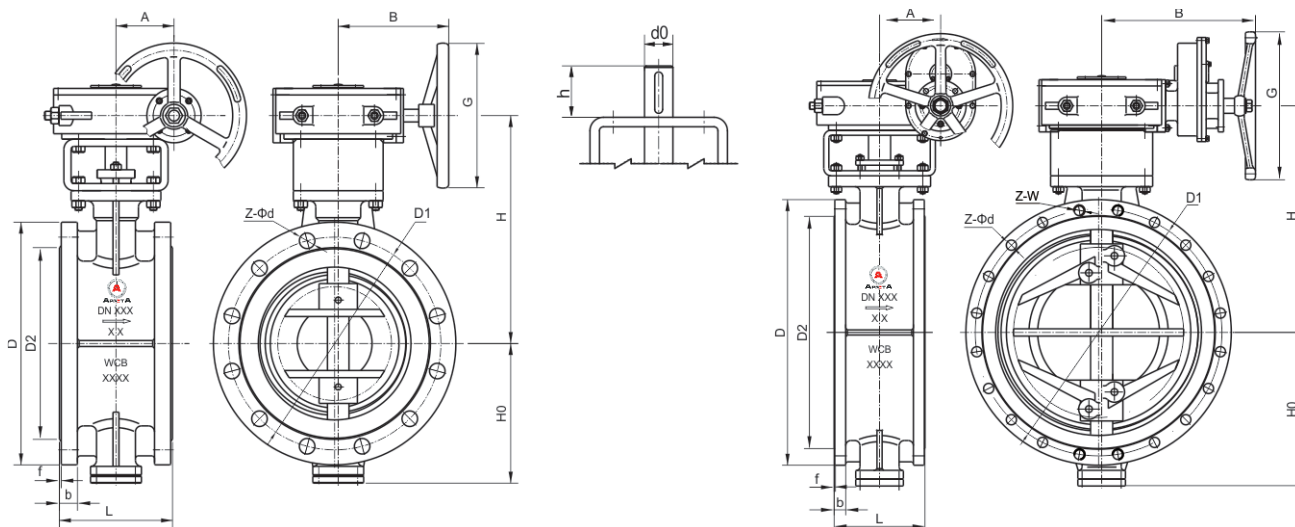
DN	L	Размеры фланцев						Габаритные размеры					Размеры верхнего фланца			Масса
		D	D1	D2	f	b	Z-Ød	H0	H	A	B	G	ISO5211	d0	h	
50	108	165	125	102	3	18	4- 18	82.5	195	50	144	180	F07	16	35	16
65	112	185	145	122	3	18	8- 18	92.5	215	50	144	180	F07	16	35	17
80	114	200	160	138	3	20	8- 18	100	215	50	144	180	F07	16	40	19
100	127	220	180	158	3	20	8- 18	110	235	50	144	180	F07	18	40	21.5
125	140	250	210	188	3	22	8- 18	125	290	63	200	300	F10	22	50	35
150	140	285	240	212	3	22	8- 22	180	310	63	200	300	F10	25	50	45
200	152	340	295	268	3	24	12- 22	202	360	63	200	300	F10	25	50	60
250	165	405	355	320	3	26	12- 26	235	395	80	230	350	F12	35	70	75
300	178	460	410	378	4	28	12- 26	265	425	80	230	350	F12	35	70	110
350	190	520	470	438	4	30	16- 26	305	475	125	260	400	F14	45	90	160
400	216	580	525	490	4	32	16- 30	335	520	125	260	400	F16	50	100	210
450	222	640	585	550	4	40	20- 30	365	550	125	260	400	F16	50	100	241
500	229	715	650	610	4	44	20- 33	405	610	125	370	400	F16	50	100	350
600	267	840	770	725	5	54	20- 36	445	685	160	398	500	F25	60	120	510
700	292	910	840	795	5	40	24- 36	520	725	200	418	600	F30	80	130	730
800	318	1025	950	900	5	42	24- 39	605	795	200	418	600	F30	90	130	1030
900	330	1125	1050	1000	5	44	28- 39	655	885	263	510	700	F30	100	170	1349
1000	410	1255	1170	1115	5	46	28- 42	715	950	263	510	700	F35	100	170	1560
1200	470	1485	1390	1330	5	52	32- 48	840	1125	333	550	800	F35	120	200	2315
1400	530	1685	1590	1530	5	58	36- 48	980	1275	333	550	800	F40	140	200	2900
1600	600	1930	1820	1750	5	64	40- 56	1125	1470	374	590	900	F48	160	230	3500
1800	670	2130	2020	1950	5	68	44- 56	1240	1585	374	590	900	F48	180	230	4970
2000	760	2345	2230	2150	5	70	48- 62	1380	1720	453	635	1000	F60	200	250	7315

Примечание:

1. Указанные выше данные являются стандартными значениями, установочные размеры крепёжных отверстий приведены в соответствие со стандартом EN1092-1. При наличии особых требований возможно изготовление под заказ по параметрам, заданным эксплуатирующей организацией.
2. В качестве исполнительного механизма могут использоваться червячный редуктор, пневматический, электрический или гидравлический привод.
3. Изготовителем могут вноситься незначительные изменения в конструкцию, некоторые размеры также могут быть изменены производителем.

ЗАТВОР С ТРОЙНЫМ ЭКСЦЕНТРИСИТЕТОМ АМТ133 ФЛАНЦЕВЫЙ (DN50-DN1600, PN25)

**DN50-
DN1600** **PN25**



ГАБАРИТНЫЕ И ПРИСОЕДИНИТЕЛЬНЫЕ РАЗМЕРЫ (ММ), МАССА (КГ)

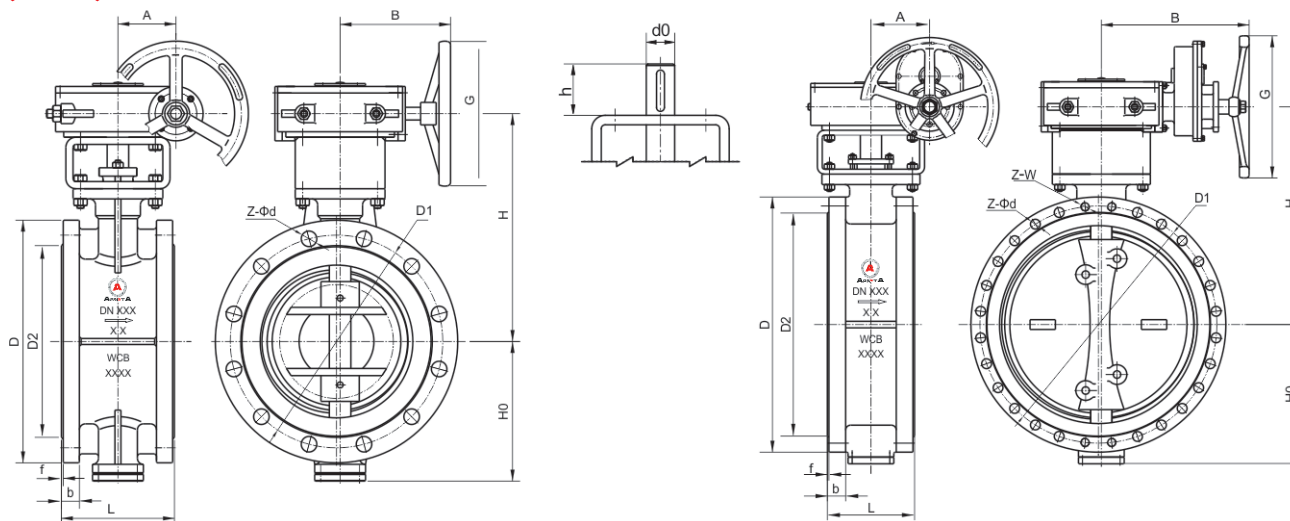
DN	L	Размеры фланцев							Габаритные размеры					Размеры верхнего фланца			Масса
		D	D1	D2	f	b	Z-Ød	Z-W	H0	H	A	B	G	ISO5211	d0	h	
50	108	165	125	102	3	20	4- 18	—	82.5	195	50	144	180	F07	16	35	17
65	112	185	145	122	3	22	8- 18	—	92.5	215	50	144	180	F07	16	35	18
80	114	200	160	138	3	24	8- 18	—	100	215	50	144	180	F07	18	40	20
100	127	235	190	162	3	24	8- 22	—	117.5	235	50	144	180	F07	18	40	23
125	140	270	220	188	3	26	8- 26	—	135	290	63	200	300	F10	22	50	38
150	140	300	250	218	3	28	8- 26	—	180	310	63	200	300	F10	25	50	49
200	152	360	310	278	3	30	8- 26	4-M24	185	370	80	230	350	F12	30	70	64
250	165	425	370	335	3	32	8- 30	4-M27	215	397	80	230	350	F12	35	70	81
300	178	485	430	395	4	34	12- 30	4-M27	250	455	125	260	400	F14	40	80	144
350	190	555	490	450	4	38	12- 33	4-M30	285	495	125	260	400	F14	45	90	172
400	216	620	550	505	4	40	12- 36	4-M33	330	535	125	370	400	F16	50	100	272
450	222	670	600	555	4	46	16- 36	4-M33	345	560	125	370	400	F16	50	100	322
500	229	730	660	615	4	48	16- 36	4-M33	390	620	160	398	500	F25	60	120	370
600	267	845	770	720	5	58	16- 39	4-M36	445	685	200	418	600	F25	70	130	571
700	292	960	875	820	5	50	20- 42	4-M39	545	750	200	418	600	F30	90	130	808
800	318	1085	990	930	5	54	20- 48	4-M45	625	870	263	510	700	F35	100	170	1288
900	330	1185	1090	1030	5	58	24- 48	4-M45	685	965	263	510	700	F35	110	170	1519
1000	410	1320	1210	1140	5	62	24- 56	4-M52	755	1040	263	510	700	F35	110	170	1787
1200	470	1530	1420	1350	5	70	28- 56	4-M52	860	1180	333	550	800	F40	140	200	2510
1400	530	1755	1640	1560	5	76	32- 62	4-M56	1020	1365	374	590	900	F48	160	230	3203
1600	600	1975	1860	1780	5	84	36- 62	4-M56	1190	1580	374	590	900	F48	190	230	4025

Примечание:

1. Указанные выше данные являются стандартными значениями, установочные размеры крепёжных отверстий приведены в соответствие со стандартом EN1092-1. При наличии особых требований возможно изготовление под заказ по параметрам, заданным эксплуатирующей организацией.
2. В качестве исполнительного механизма могут использоваться червячный редуктор, пневматический, электрический или гидравлический привод.
3. Изготовителем могут вноситься незначительные изменения в конструкцию, некоторые размеры также могут быть изменены производителем.

ЗАТВОР С ТРОЙНЫМ ЭКСЦЕНТРИСИТЕТОМ АМТ133 ФЛАНЦЕВЫЙ (DN50-DN1400, PN40)

DN50-
DN1400
PN40



ГАБАРИТНЫЕ И ПРИСОЕДИНИТЕЛЬНЫЕ РАЗМЕРЫ (ММ), МАССА (КГ)

DN	L	Размеры фланцев							Габаритные размеры					Размеры верхнего фланца			Масса
		D	D1	D2	f	b	Z-Ød	Z-W	H0	H	A	B	G	ISO5211	d0	h	
50	150	165	125	102	3	20	4- 18	—	82.5	195	50	144	180	F07	16	35	19
65	170	185	145	122	3	22	8- 18	—	92.5	210	50	144	180	F07	16	35	20
80	180	200	160	138	3	24	8- 18	—	100	230	50	144	180	F07	18	40	23
100	190	235	190	162	3	24	8- 22	—	117.5	250	50	144	180	F07	18	40	26
125	200	270	220	188	3	26	8- 26	—	135	295	63	200	300	F10	25	50	43
150	210	300	250	218	3	28	8- 26	—	215	340	80	230	350	F12	30	60	64
200	230	375	320	285	3	34	12- 30	—	220	390	80	230	350	F12	35	70	74
250	250	450	385	345	3	38	8- 33	4-M30	265	485	125	260	400	F16	40	80	119
300	270	515	450	310	4	42	12- 33	4-M30	290	490	125	260	400	F16	45	90	165
350	290	580	510	465	4	46	12- 36	4-M33	310	540	125	370	400	F16	50	100	259
400	310	660	585	535	4	50	12- 39	4-M36	340	620	160	398	500	F25	60	120	325
450	330	685	610	560	4	57	16- 39	4-M36	390	645	200	418	600	F25	70	130	366
500	350	755	670	615	4	57	16- 42	4-M39	415	670	200	418	600	F30	70	130	444
600	390	890	795	735	5	72	16- 48	4-M45	500	740	200	418	600	F30	90	130	661
700	430	995	900	840	5	64	20- 48	4-M45	580	900	263	510	700	F35	110	170	1096
800	470	1140	1030	960	5	72	20- 56	4-M52	665	975	333	550	800	F40	120	200	1492
900	510	1250	1140	1070	5	76	24- 56	4-M52	690	1010	333	550	800	F40	130	200	1823
1000	550	1360	1250	1180	5	80	24- 56	4-M52	755	1090	333	550	800	F40	140	200	2198
1200	630	1575	1460	1380	5	88	28- 62	4-M56	950	1365	374	590	900	F48	170	230	3087
1400	710	1795	1680	1600	5	98	32- 62	4-M56	1090	1475	453	635	1000	F60	210	250	3940

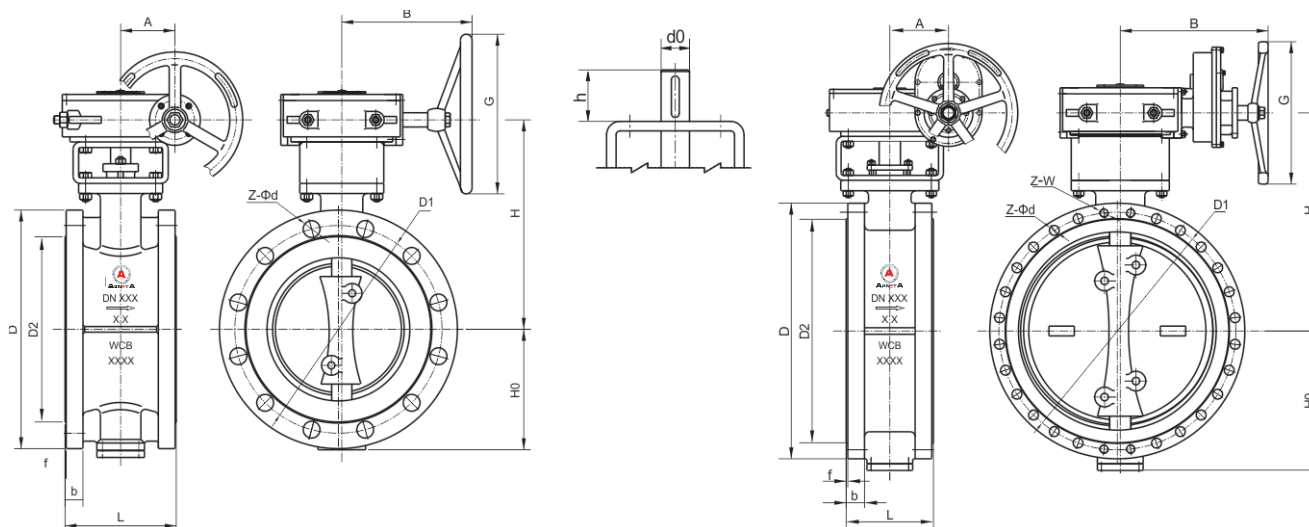
Примечание:

1. Указанные выше данные являются стандартными значениями, установочные размеры крепёжных отверстий приведены в соответствие со стандартом EN1092-1. При наличии особых требований возможно изготовление под заказ по параметрам, заданным эксплуатирующей организацией.
2. В качестве исполнительного механизма могут использоваться червячный редуктор, пневматический, электрический или гидравлический привод.
3. Изготовителем могут вноситься незначительные изменения в конструкцию, некоторые размеры также могут быть изменены производителем.

ЗАТВОР С ТРОЙНЫМ ЭКСЦЕНТРИСИТЕТОМ АМТ133 ФЛАНЦЕВЫЙ (DN50-DN1200, PN63)

DN50-
DN1200

PN63



ГАБАРИТНЫЕ И ПРИСОЕДИНИТЕЛЬНЫЕ РАЗМЕРЫ (ММ), МАССА (КГ)

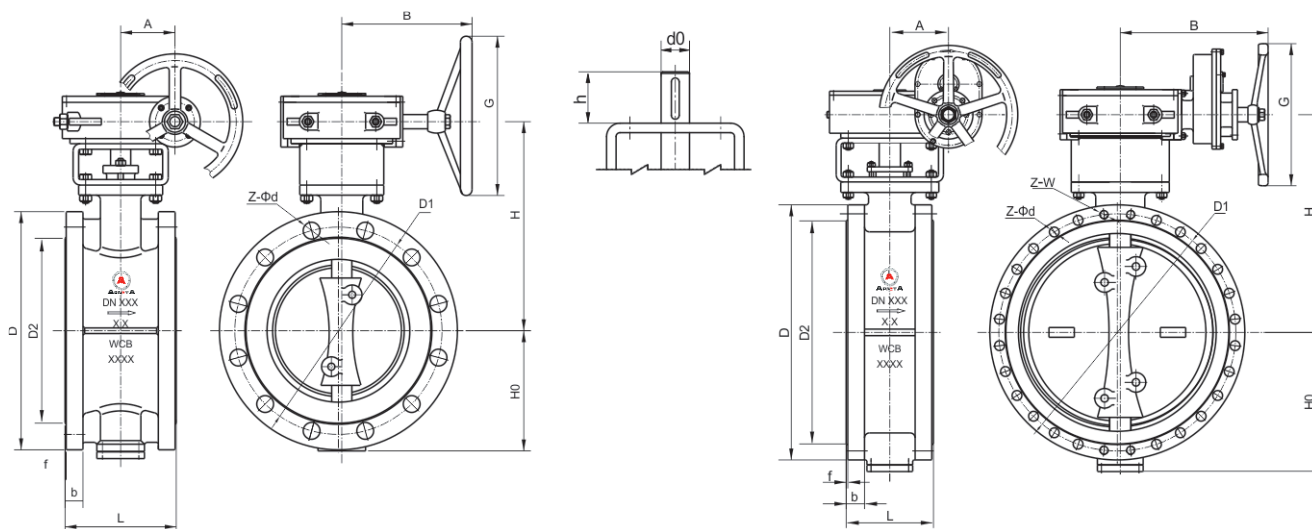
DN	L	Размеры фланцев							Габаритные размеры					Размеры верхнего фланца			Масса
		D	D1	D2	f	b	Z-Ød	Z-W	H0	H	A	B	G	ISO5211	d0	h	
50	150	180	135	102	3	26	4-22	—	90	195	50	144	180	F07	16	35	22
65	170	205	160	122	3	26	8-22	—	102.5	210	50	144	180	F07	16	35	23
80	180	215	170	138	3	28	8-22	—	107.5	230	50	144	180	F07	18	40	26
100	190	250	200	162	3	30	8-26	—	125	250	63	200	300	F10	22	50	30
125	200	295	240	188	3	34	8-30	—	147.5	295	63	200	300	F10	25	50	50
150	210	345	280	218	3	36	8-33	—	215	340	80	230	350	F12	35	70	73
200	230	415	345	285	3	42	12-36	—	220	410	125	260	400	F14	40	80	86
250	250	470	400	345	3	46	8-36	4-M33	265	505	125	370	400	F16	50	100	134
300	270	530	460	410	4	52	12-36	4-M33	300	525	160	398	500	F25	55	120	251
350	290	600	525	465	4	56	12-39	4-M36	310	540	160	398	500	F25	60	120	290
400	310	670	585	535	4	60	12-42	4-M39	335	650	200	418	600	F30	70	130	390
500	350	800	705	615	4	68	16-48	4-M45	415	730	263	510	700	F35	90	170	508
600	390	930	820	735	5	76	16-56	4-M52	490	770	263	510	700	F35	110	170	918
700	430	1045	935	840	5	84	20-56	4-M52	580	890	333	550	800	F40	130	200	1425
800	470	1165	1050	960	5	92	24-62	4-M56	665	925	333	550	800	F40	150	200	1940
900	510	1285	1170	1070	5	98	24-62	4-M56	700	1035	374	590	900	F48	160	230	2370
1000	550	1415	1290	1180	5	108	24-70	4-M64	755	1150	374	590	900	F48	180	230	2858
1200	630	1665	1530	1380	5	126	28-78	4-M72X6	860	1330	453	635	1000	F60	200	250	4014

Примечание:

1. Указанные выше данные являются стандартными значениями, установочные размеры крепёжных отверстий приведены в соответствие со стандартом EN1092-1. При наличии особых требований возможно изготовление под заказ по параметрам, заданным эксплуатирующей организацией.
2. В качестве исполнительного механизма могут использоваться червячный редуктор, пневматический, электрический или гидравлический привод.
3. Изготовителем могут вноситься незначительные изменения в конструкцию, некоторые размеры также могут быть изменены производителем.

ЗАТВОР С ТРОЙНЫМ ЭКСЦЕНТРИСИТЕТОМ АМТ133 ФЛАНЦЕВЫЙ (DN50-DN800, PN100)

**DN50-
DN800** **PN100**



ГАБАРИТНЫЕ И ПРИСОЕДИНИТЕЛЬНЫЕ РАЗМЕРЫ (ММ), МАССА (КГ)

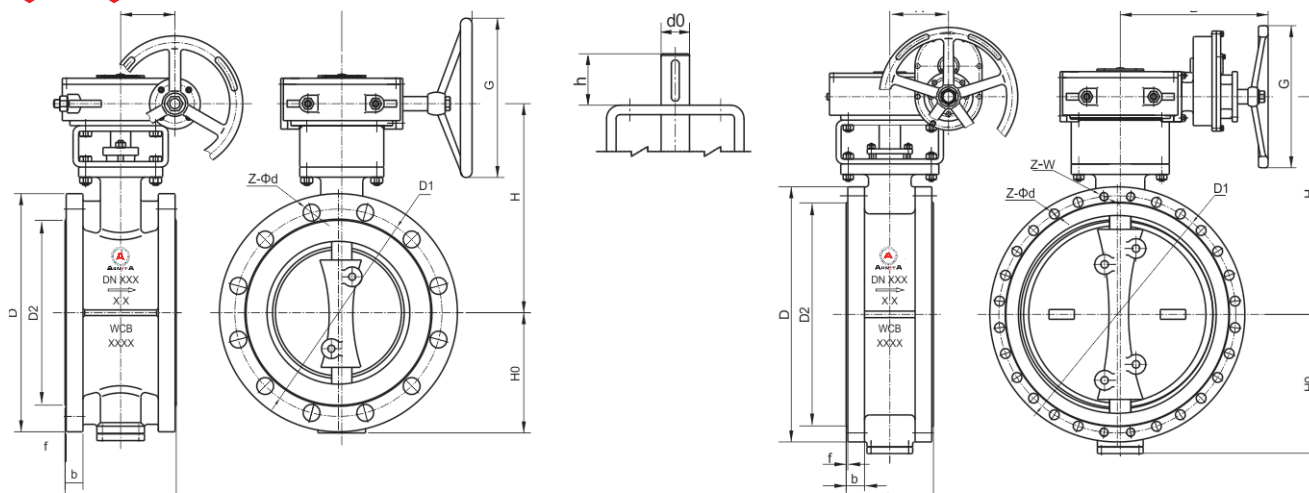
DN	L	Размеры фланцев							Габаритные размеры					Размеры верхнего фланца			Масса
		D	D1	D2	f	b	Z-Ød	Z-W	H0	H	A	B	G	ISO5211	d0	h	
50	150	195	145	102	3	30	4-26	—	97,5	195	50	144	180	F07	16	35	26
65	170	220	170	122	3	34	8-26	—	110	210	50	144	180	F07	16	35	28
80	180	230	180	138	3	36	8-26	—	115	270	63	200	300	F10	18	50	31
100	190	265	210	162	3	40	8-30	—	132,5	285	63	200	300	F10	25	50	35
125	200	315	250	188	3	40	8-33	—	157,5	305	80	230	350	F12	30	70	58
150	210	355	290	218	3	44	8-33	4-M30	215	410	125	260	400	F14	35	90	84
200	230	430	360	285	3	52	8-36	4-M33	220	425	125	370	400	F16	45	90	125
250	250	505	430	360	3	60	8-39	4-M36	265	505	125	370	400	F16	50	100	153
300	270	585	500	410	4	68	12-42	4-M39	295	545	160	398	500	F25	60	120	281
350	290	655	560	465	4	74	12-48	4-M45	335	570	200	418	600	F30	70	130	328
400	310	715	620	535	4	78	12-48	4-M45	390	620	200	418	600	F30	80	130	443
500	350	870	760	615	4	94	16-56	4-M52	450	760	263	510	700	F35	100	160	584
600	390	990	875	735	5	101	16-62	4-M56	550	850	333	550	800	F40	120	190	1056
700	430	1145	1020	840	5	120	20-70	4-M64	630	945	333	550	800	F40	140	200	1640
800	470	1265	1140	960	5	130	20-70	4-M64	740	1100	374	590	900	F48	170	220	2230

Примечание:

1. Указанные выше данные являются стандартными значениями, установочные размеры крепёжных отверстий приведены в соответствие со стандартом EN1092-1. При наличии особых требований возможно изготовление под заказ по параметрам, заданным эксплуатирующей организацией.
2. В качестве исполнительного механизма могут использоваться червячный редуктор, пневматический, электрический или гидравлический привод.
3. Изготовителем могут вноситься незначительные изменения в конструкцию, некоторые размеры также могут быть изменены производителем.

ЗАТВОР С ТРОЙНЫМ ЭКСЦЕНТРИСИТЕТОМ АМТ133 ФЛАНЦЕВЫЙ, ANSI (2"- 60", class 150)

**DN50-
DN1500** **CLASS
150**



ГАБАРИТНЫЕ И ПРИСОЕДИНИТЕЛЬНЫЕ РАЗМЕРЫ (ММ), МАССА (КГ)

DN	L	Размеры фланцев							Габаритные размеры					Размеры верхнего фланца			Масса
		D	D1	D2	f	b	Z-Ød	Z-W	H0	H	A	B	G	ISO5211	d0	h	
2"	108	150	120.7	92	2	19	4- 19	—	75	195	50	144	180	F07	16	35	16
2.5"	112	180	139.7	105	2	23	4- 19	—	90	215	50	144	180	F07	16	35	17
3"	114	190	152.4	127	2	24	4- 19	—	95	215	50	144	180	F07	18	40	19
4"	127	230	190.5	157	2	24	8- 19	—	115	235	50	144	180	F07	18	40	21
5"	140	255	216	186	2	24	8- 22	—	127	5 290	63	200	300	F10	22	50	35
6"	140	280	241.3	216	2	26	8- 22	—	180	310	63	200	300	F10	25	50	45
8"	152	345	298.5	270	2	29	8- 22	—	202	360	80	230	350	F12	30	70	60
10"	165	405	362	324	2	30	12- 25	—	235	395	80	230	350	F12	35	70	75
12"	178	485	431.8	381	2	32	12- 25	—	250	455	125	260	400	F14	40	80	144
14"	190	535	476.3	413	2	35	12- 29	—	285	495	125	260	400	F14	45	90	172
16"	216	595	539.8	470	2	37	16- 29	—	330	535	125	370	400	F16	50	100	272
18"	222	635	578	533	2	40	16- 32	—	365	550	125	370	400	F16	50	100	241
20"	229	700	635	584	2	43	20- 32	—	405	610	160	398	500	F25	60	120	350
24"	267	815	749.3	692	2	48	16- 35	4-1¼-8UNC	445	685	200	418	600	F25	70	130	571
28"	292	925	863.6	800	2	72	24- 35	4-1¼-8UNC	545	785	200	418	600	F30	90	130	808
32"	318	1060	977.9	914	2	81	24- 41	4-1½-8UNC	625	870	263	510	700	F35	100	170	1288
36"	330	1170	1085.8	1022	2	91	28- 41	4-1½-8UNC	685	965	263	510	700	F35	110	170	1519
40"	410	1290	1200.2	1124	2	91	32- 41	4-1½-8UNC	755	1040	263	510	700	F35	110	170	1787
48"	470	1510	1422.4	1359	2	108	40- 41	4-1½-8UNC	860	1180	333	550	800	F40	140	200	2510
56"	530	1745	1651	1575	2	124	44- 48	4-13/4-8UNC	1020	1365	374	590	900	F48	160	230	3203
60"	600	1855	1759	1676	2	132	48- 48	4-13/4-8UNC	1080	1465	374	590	900	F48	160	230	4955

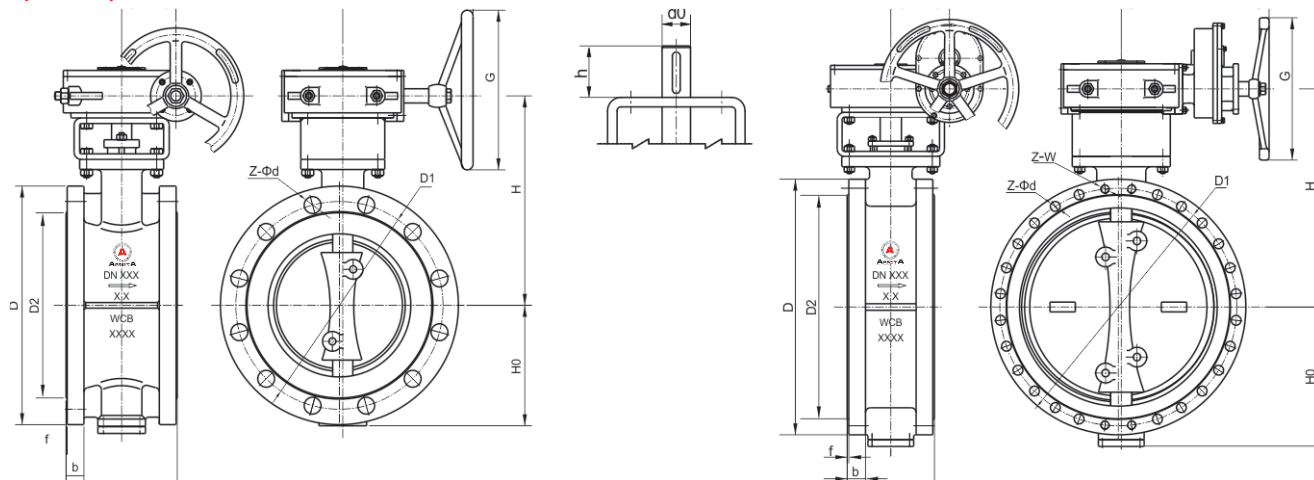
UNC - Unified Coarse Thread - Унифицированная крупная резьба

Примечание:

1. Указанные выше данные являются стандартными значениями, установочные размеры крепёжных отверстий приведены в соответствие со стандартом EN1092-1. При наличии особых требований возможно изготовление под заказ по параметрам, заданным эксплуатирующей организацией.
2. В качестве исполнительного механизма могут использоваться червячный редуктор, пневматический, электрический или гидравлический привод.
3. Изготовителем могут вноситься незначительные изменения в конструкцию, некоторые размеры также могут быть изменены производителем.

ЗАТВОР С ТРОЙНЫМ ЭКСЦЕНТРИСИТЕТОМ АМТ133 ФЛАНЦЕВЫЙ, ANSI (2"- 56", class 300)

**DN50-
DN1400** **CLASS
300**



ГАБАРИТНЫЕ И ПРИСОЕДИНИТЕЛЬНЫЕ РАЗМЕРЫ (ММ), МАССА (КГ)

DN	L	Размеры фланцев							Габаритные размеры					Размеры верхнего фланца			Масса
		D	D1	D2	f	b	Z-Ød	Z-W	H0	H	A	B	G	ISO5211	d0	h	
2"	150	165	127	92	2	23	8- 19	—	82.5	195	50	144	180	F07	16	35	19
2.5"	170	190	149.2	105	2	26	8- 22	—	95	210	50	144	180	F07	16	35	20
3"	180	210	168.3	127	2	29	8- 22	—	105	230	50	144	180	F07	18	40	23
4"	190	255	200	157	2	32	8- 22	—	127.5	250	50	144	180	F07	18	40	26
5"	200	280	235	186	2	35	8- 22	—	140	295	63	200	300	F10	25	50	43
6"	210	320	270	216	2	37	12- 22	—	215	340	80	230	350	F12	30	60	64
8"	230	380	330.2	270	2	42	12- 25	—	220	390	80	230	350	F12	35	70	74
10"	250	445	387.4	324	2	48	12- 29	4-1-8UNC	265	485	125	260	400	F16	40	80	119
12"	270	520	450.8	381	2	51	12- 32	4-1½-8UNC	290	490	125	260	400	F16	45	90	165
14"	290	585	514.4	413	2	54	16- 32	4-1½-8UNC	310	540	125	370	400	F16	50	100	259
16"	310	650	571.5	470	2	58	16- 35	4-1¼-8UNC	340	620	160	398	500	F25	60	120	325
18"	330	710	628.6	533	2	61	20- 35	4-1¼-8UNC	390	645	200	418	600	F25	70	130	366
20"	350	775	685.8	584	2	64	20- 35	4-1¼-8UNC	415	670	200	418	600	F30	70	130	444
24"	390	915	812.8	692	2	70	20- 41	4-1½-8UNC	500	740	200	418	600	F30	90	130	661
28"	430	1035	939.8	800	2	86	24- 44	4-1½-8UNC	580	900	263	510	700	F35	110	170	1096
32"	470	1150	1054	914	2	99	24- 51	4-1¾-8UNC	665	975	333	550	800	F40	120	200	1492
36"	510	1270	1168.4	1022	2	105	28- 54	4-2-8UNC	690	1010	333	550	800	F40	130	200	2128
40"	550	1240	1155.7	1086	2	115	28- 44	4-1½-8UNC	755	1090	374	590	900	F48	160	200	2502
48"	630	1465	1371.6	1302	2	134	28- 51	4-1¾-8UNC	950	1365	374	590	900	F48	170	230	3514
56"	710	1710	1600.2	1518	2	154.5	24- 60	4-2¼-8UNC	1090	1475	453	635	1000	F60	210	250	4484

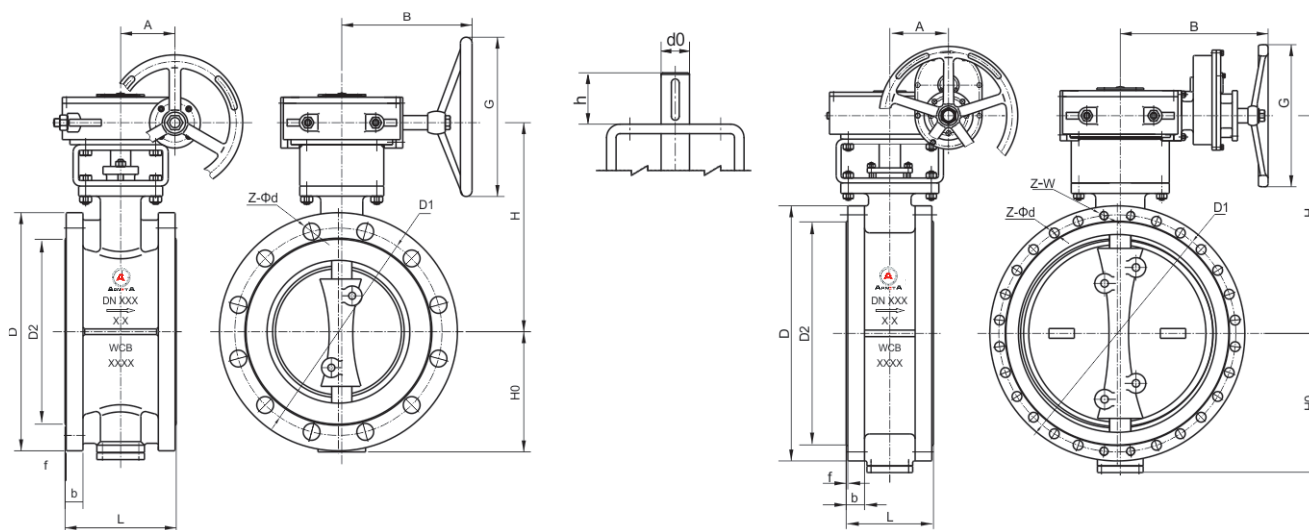
UNC - Unified Coarse Thread - Унифицированная крупная резьба

Примечание:

1. Указанные выше данные являются стандартными значениями, установочные размеры крепёжных отверстий приведены в соответствие со стандартом EN1092-1. При наличии особых требований возможно изготовление под заказ по параметрам, заданным эксплуатирующей организацией.
2. В качестве исполнительного механизма могут использоваться червячный редуктор, пневматический, электрический или гидравлический привод.
3. Изготовителем могут вноситься незначительные изменения в конструкцию, некоторые размеры также могут быть изменены производителем.

ЗАТВОР С ТРОЙНЫМ ЭКСЦЕНТРИСИТЕТОМ АМТ133 ФЛАНЦЕВЫЙ, ANSI (2" - 40", class 600)

**DN50-
DN1000** **CLASS
600**



ГАБАРИТНЫЕ И ПРИСОЕДИНИТЕЛЬНЫЕ РАЗМЕРЫ (ММ), МАССА (КГ)

DN	L	Размеры фланцев							Габаритные размеры					Размеры верхнего фланца			Масса
		D	D1	D2	f	b	Z-Ød	Z-W	H0	H	A	B	G	ISO5211	d0	h	
2"	150	165	127	92	7	32.5	8- 19	—	82.5	195	50	144	180	F07	16	35	26
2.5"	170	190	149.2	105	7	36	8- 22	—	95	210	50	144	180	F07	16	35	28
3"	180	210	168.3	127	7	39	8- 22	—	105	270	63	200	300	F10	18	50	35
4"	190	275	216	157	7	45	8- 25	—	137.5	285	63	200	300	F10	25	50	58
5"	200	330	266.7	186	7	51.5	8- 29	—	165	305	80	230	350	F12	30	70	84
6"	210	355	292	216	7	55	8- 29	4-1-8UNC	200	410	125	260	400	F14	35	90	125
8"	230	420	349.2	270	7	63	8- 32	4-1 ¹ / ₈ -8UNC	220	425	125	370	400	F16	45	90	153
10"	250	510	431.8	324	7	70.5	12- 35	4-1 ¹ / ₄ -8UNC	265	505	125	370	400	F16	50	100	281
12"	270	560	489	381	7	74	16- 35	4-1 ¹ / ₄ -8UNC	295	545	160	398	500	F25	60	120	328
14"	290	605	527	413	7	77	16- 38	4-1 ³ / ₈ -8UNC	335	570	200	418	600	F30	70	130	443
16"	310	685	603.2	470	7	83	16- 41	4-1 ¹ / ₂ -8UNC	390	620	200	418	600	F30	80	130	512
18"	330	745	654	533	7	90	16- 44	4-1 ⁵ / ₈ -8UNC	425	685	263	510	700	F35	90	170	612
20"	350	815	724	584	7	96	20- 44	4-1 ⁵ / ₈ -8UNC	450	760	263	510	700	F35	100	170	925
24"	390	940	838.2	692	7	109	20- 51	4-1 ⁷ / ₈ -8UNC	550	850	333	550	800	F40	120	200	1535
28"	430	1075	965.2	800	7	118	24- 54	4-2-8UNC	630	945	333	550	800	F40	140	200	2090
32"	470	1195	1079.5	914	7	124.5	24- 60	4-2 ¹ / ₄ -8UNC	740	1100	374	590	900	F48	170	220	2978
36"	510	1315	1193.8	1022	7	131	24- 67	4-2 ¹ / ₂ -8UNC	800	1165	374	590	900	F48	180	230	3510
40"	550	1320	1212.8	1111	7	166	28- 60	4-2 ¹ / ₄ -8UNC	890	1290	374	590	900	F48	200	230	4920

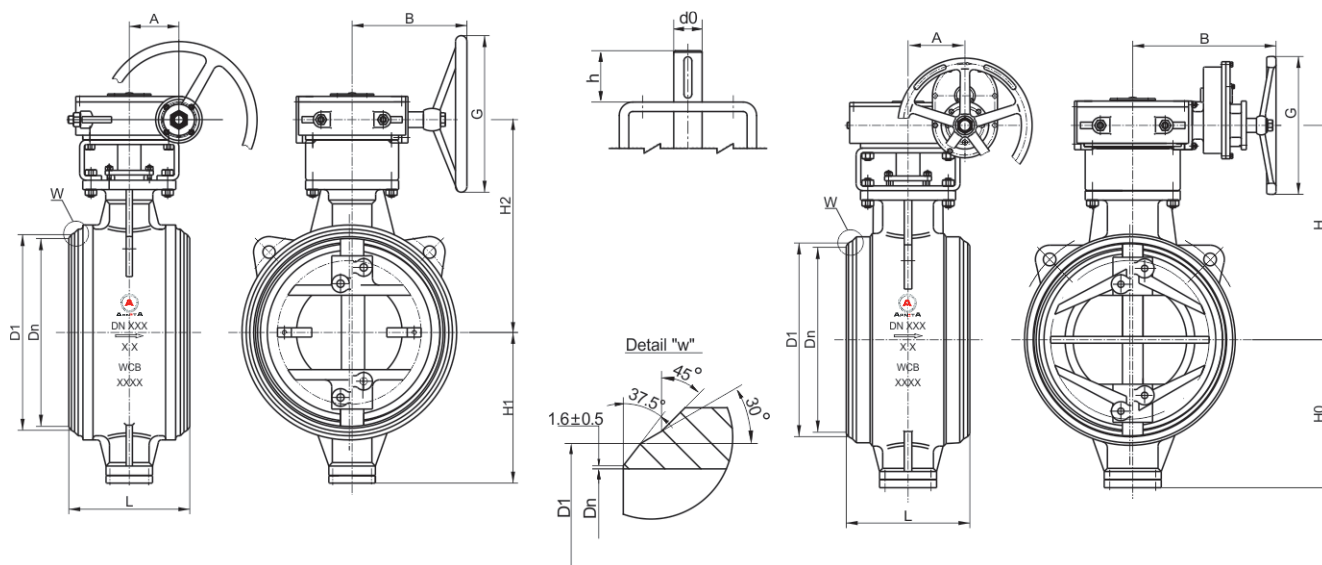
UNC - Unified Coarse Thread - Унифицированная крупная резьба

Примечание:

1. Указанные выше данные являются стандартными значениями, установочные размеры крепёжных отверстий приведены в соответствие со стандартом EN1092-1. При наличии особых требований возможно изготовление под заказ по параметрам, заданным эксплуатирующей организацией.
2. В качестве исполнительного механизма могут использоваться червячный редуктор, пневматический, электрический или гидравлический привод.
3. Изготовителем могут вноситься незначительные изменения в конструкцию, некоторые размеры также могут быть изменены производителем.

ЗАТВОР С ТРОЙНЫМ ЭКСЦЕНТРИСИТЕТОМ АМТ134 ПОД ПРИВАРКУ (DN80-DN1800, PN10/16)

**DN80-
DN1800** **PN10-
PN16**



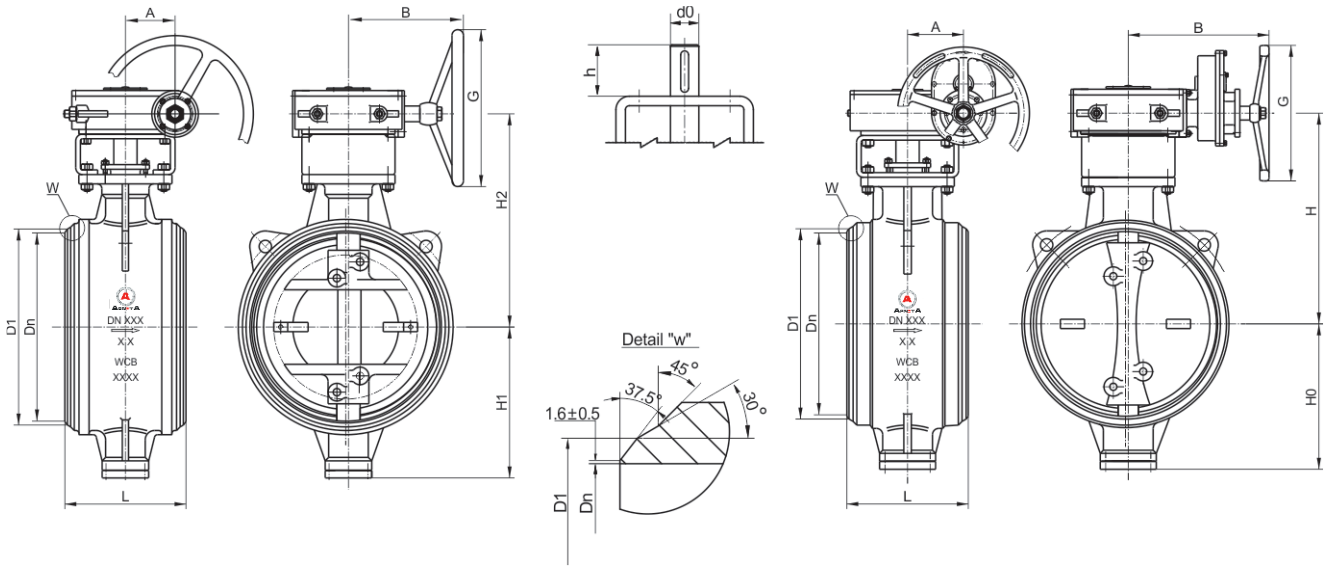
ГАБАРИТНЫЕ И ПРИСОЕДИНИТЕЛЬНЫЕ РАЗМЕРЫ (ММ), МАССА (КГ)

DN	NPS	L	Размеры концов под приварку		Габаритные размеры					Размеры верхнего фланца			Масса
			Dn	D1	H0	H	A	B	G	ISO5211	d0	h	
80	3"	180	82	91	85	225	50	144	180	F07	16	40	18
100	4"	190	106	117	100	245	50	144	180	F07	18	40	20
125	5"	200	132	144	170	290	63	200	300	F10	22	50	32
150	6"	210	159	172	180	310	63	200	300	F10	25	50	41
200	8"	230	206	223	205	360	63	200	300	F10	25	50	56
250	10"	250	259	278	235	395	80	230	350	F12	35	70	69
300	12"	270	308	329	265	425	80	230	350	F12	35	70	101
350	14"	290	340	362	305	475	125	260	400	F14	45	90	148
400	16"	310	388	413	335	520	125	260	400	F16	50	100	193
450	18"	330	439	464	365	550	125	260	400	F16	50	100	221
500	20"	350	488	516	405	615	125	370	400	F16	50	100	306
600	24"	390	589	619	465	665	160	398	500	F25	60	120	469
700	28"	430	693	721	540	730	200	418	600	F30	80	130	684
800	32"	470	793	825	625	865	200	418	600	F30	90	130	954
900	36"	510	894	927	690	930	263	510	700	F30	100	170	1293
1000	40"	550	996	1029	755	1030	263	510	700	F35	100	170	1431
1200	48"	630	1194	1235	880	1165	333	550	800	F35	120	200	2121
1400	56"	710	1394	1440	1010	1335	333	550	800	F40	140	200	2553
1600	64"	790	1594	1640	1125	1470	374	590	900	F48	160	230	3409
1800	72"	870	1794	1840	1240	1585	374	590	900	F48	180	230	4735

Примечание:

1. Указанные выше данные являются стандартными значениями, установочные размеры крепёжных отверстий приведены в соответствие со стандартом EN1092-1. При наличии особых требований возможно изготовление под заказ по параметрам, заданным эксплуатирующей организацией.
2. В качестве исполнительного механизма могут использоваться червячный редуктор, пневматический, электрический или гидравлический привод.
3. Изготовителем могут вноситься незначительные изменения в конструкцию, некоторые размеры также могут быть изменены производителем.

ЗАТВОР С ТРОЙНЫМ ЭКСЦЕНТРИСИТЕТОМ АМТ134 ПОД ПРИВАРКУ (DN80-DN1600, PN25)



ГАБАРИТНЫЕ И ПРИСОЕДИНИТЕЛЬНЫЕ РАЗМЕРЫ (ММ), МАССА (КГ)

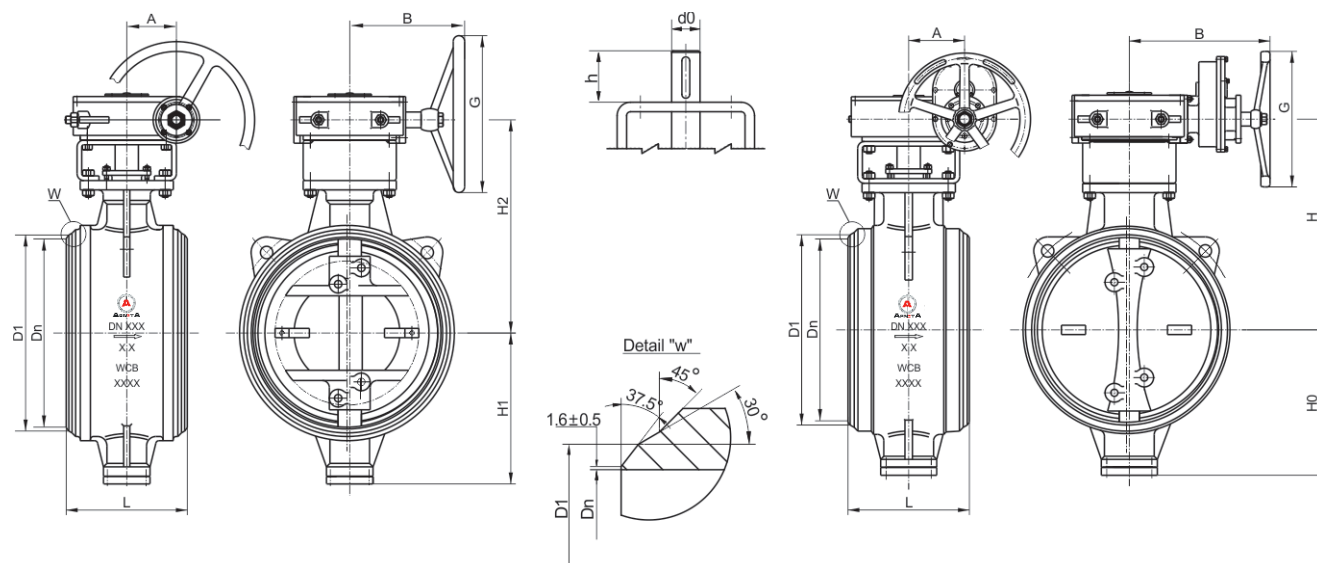
DN	NPS	L	Размеры концов под приварку		Габаритные размеры					Размеры верхнего фланца			Масса
			Dn	D1	H0	H	A	B	G	ISO5211	d0	h	
80	3"	180	78	91	85	225	50	144	180	F07	18	40	19
100	4"	190	102	117	100	245	50	144	180	F07	18	40	21
125	5"	200	128	144	170	290	63	200	300	F10	22	50	35
150	6"	210	154	172	180	310	63	200	300	F10	25	50	45
200	8"	230	203	223	205	360	80	230	350	F12	30	60	60
250	10"	250	255	278	235	395	80	230	350	F12	35	70	74
300	12"	270	305	329	265	425	125	260	400	F14	40	80	134
350	14"	290	337	362	305	475	125	260	400	F14	45	90	159
400	16"	310	387	413	335	520	125	370	400	F16	50	100	253
450	18"	330	438	464	365	550	125	370	400	F16	50	100	300
500	20"	350	489	516	405	615	160	398	500	F25	60	120	344
600	24"	390	591	619	465	665	200	418	600	F25	70	130	526
700	28"	430	686	721	540	760	200	418	600	F30	90	130	740
800	32"	470	787	825	625	865	263	510	700	F35	100	170	1187
900	36"	510	889	927	690	965	263	510	700	F35	110	170	1395
1000	40"	550	990	1029	755	1040	263	510	700	F35	110	170	1645
1200	48"	630	1194	1235	880	1165	333	550	800	F40	140	200	2296
1400	56"	710	1394	1440	1010	1355	374	590	900	F48	160	230	2936
1600	64"	790	1594	1640	1190	1580	374	590	900	F48	190	230	3818

Примечание:

1. Указанные выше данные являются стандартными значениями, установочные размеры крепёжных отверстий приведены в соответствие со стандартом EN1092-1. При наличии особых требований возможно изготовление под заказ по параметрам, заданным эксплуатирующей организацией.
2. В качестве исполнительного механизма могут использоваться червячный редуктор, пневматический, электрический или гидравлический привод.
3. Изготовителем могут вноситься незначительные изменения в конструкцию, некоторые размеры также могут быть изменены производителем.

ЗАТВОР С ТРОЙНЫМ ЭКСЦЕНТРИСИТЕТОМ АМТ134 ПОД ПРИВАРКУ (DN80-DN900, PN40)

**DN80-
DN900** **PN40**



ГАБАРИТНЫЕ И ПРИСОЕДИНИТЕЛЬНЫЕ РАЗМЕРЫ (ММ), МАССА (КГ)

DN	NPS	L	Размеры концов под приварку		Габаритные размеры					Размеры верхнего фланца			Масса
			Dn	D1	H0	H	A	B	G	ISO5211	d0	h	
80	3"	180	78	91	85	225	50	144	180	F07	18	40	21
100	4"	190	102	117	100	245	50	144	180	F07	18	40	24
125	5"	200	128	144	170	290	63	200	300	F10	25	50	40
150	6"	210	154	172	180	310	80	230	350	F12	30	60	59
200	8"	230	203	223	205	360	80	230	350	F12	35	70	68
250	10"	250	255	278	235	395	125	260	400	F16	40	80	111
300	12"	270	305	329	265	425	125	260	400	F16	45	90	153
350	14"	290	337	362	305	475	125	370	400	F16	50	100	243
400	16"	310	387	413	340	620	160	398	500	F25	60	120	303
450	18"	330	438	464	390	645	200	418	600	F25	70	130	340
500	20"	350	489	516	415	670	200	418	600	F30	70	130	412
600	24"	390	591	619	500	740	200	418	600	F30	90	130	607
700	28"	430	686	721	580	900	263	510	700	F35	110	170	1013
800	32"	470	787	825	665	975	333	550	800	F40	120	200	1370
900	36"	510	889	927	690	1010	333	550	800	F40	130	200	1674

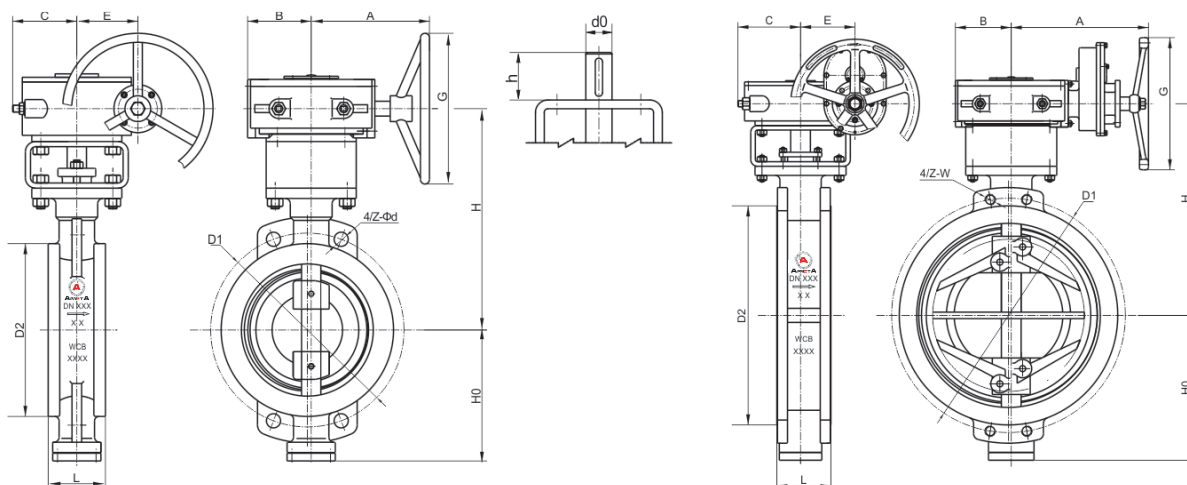
Примечание:

1. Указанные выше данные являются стандартными значениями, установочные размеры крепёжных отверстий приведены в соответствие со стандартом EN1092-1. При наличии особых требований возможно изготовление под заказ по параметрам, заданным эксплуатирующей организацией.
2. В качестве исполнительного механизма могут использоваться червячный редуктор, пневматический, электрический или гидравлический привод.
3. Изготовителем могут вноситься незначительные изменения в конструкцию, некоторые размеры также могут быть изменены производителем.

ЗАТВОР С ТРОЙНЫМ ЭКСЦЕНТРИСИТЕТОМ АМТ131 МЕЖФЛАНЦЕВЫЙ (DN80-DN1400, PN10)

DN80-
DN1400

PN10



ГАБАРИТНЫЕ И ПРИСОЕДИНИТЕЛЬНЫЕ РАЗМЕРЫ (ММ), МАССА (КГ)

DN	L	Размеры фланцев			Габаритные размеры							Размеры верхнего фланца			Масса
		D1	D2	Z-Ød (W)	H0	H	A	B	C	E	G	ISO5211	d0	h	
80	64	160	138	18(M16)	105	215	144	56	56	50	180	F07	18	40	15
100	64	180	158	18(M16)	117	225	144	56	56	50	180	F07	18	40	17
125	70	210	188	18(M16)	135	290	200	75	96	63	300	F10	22	50	24.5
150	76	240	212	22(M20)	165	315	200	75	96	63	300	F10	25	50	30
200	89	295	268	22(M20)	200	360	200	75	96	63	300	F10	25	50	45
250	114	350	320	22(M20)	235	395	230	90	120	80	350	F12	35	70	63
300	114	400	370	22(M20)	265	425	230	90	120	80	350	F12	35	70	82
350	127	460	430	M20	300	480	260	152	165	125	400	F14	45	90	140
400	140	515	482	M24	330	505	260	152	165	125	400	F16	50	100	170
450	152	565	532	M24	360	540	260	152	165	125	400	F16	50	100	196
500	152	620	585	M24	400	575	370	180	198	125	400	F16	50	100	280
600	154	725	685	M27	454	685	398	200	215	160	500	F25	60	120	362
700	165	840	800	M27	545	755	398	200	215	160	500	F25	60	120	430
800	190	950	905	M30	575	825	418	235	270	200	600	F30	80	130	535
900	203	1050	1005	M30	655	960	418	235	270	200	700	F30	90	130	708
1000	216	1160	1110	M33	725	1015	418	235	270	200	700	F30	90	130	1090
1200	254	1380	1330	M36	860	1150	510	275	335	263	700	F35	110	170	1455
1400	279	1590	1530	M39	995	1345	550	275	335	333	800	F40	130	200	1750

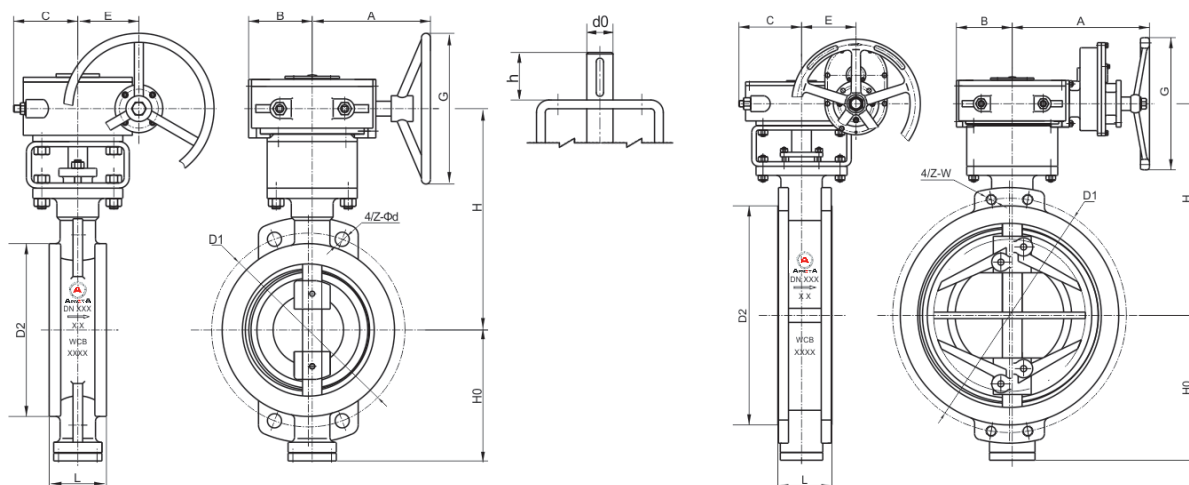
Примечание:

1. Указанные выше данные являются стандартными значениями, установочные размеры крепёжных отверстий приведены в соответствие со стандартом EN1092-1. При наличии особых требований возможно изготовление под заказ по параметрам, заданным эксплуатирующей организацией.
2. В качестве исполнительного механизма могут использоваться червячный редуктор, пневматический, электрический или гидравлический привод.
3. Изготовителем могут вноситься незначительные изменения в конструкцию, некоторые размеры также могут быть изменены производителем.

ЗАТВОР С ТРОЙНЫМ ЭКСЦЕНТРИСИТЕТОМ АМТ131 МЕЖФЛАНЦЕВЫЙ (DN80-DN1400, PN16)

DN80-
DN1400

PN16



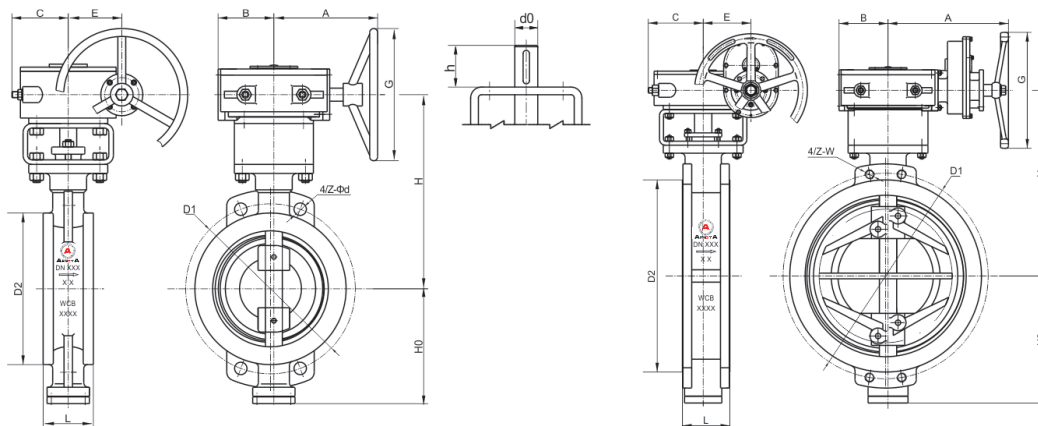
ГАБАРИТНЫЕ И ПРИСОЕДИНИТЕЛЬНЫЕ РАЗМЕРЫ (ММ), МАССА (КГ)

DN	L	Размеры фланцев			Габаритные размеры						Размеры верхнего фланца			Масса	
		D1	D2	Z-Ød (W)	H0	H	A	B	C	E	G	ISO5211	d0		h
80	64	160	138	18	105	215	144	56	56	50	180	F07	16	40	15
100	64	180	158	18	117	225	144	56	56	50	180	F07	18	40	17
125	70	210	188	18	135	290	200	75	96	63	300	F10	22	50	24.5
150	76	240	212	22	165	315	200	75	96	63	300	F10	25	50	30
200	89	295	268	22	200	360	200	75	96	63	300	F10	25	50	45
250	114	355	320	26	235	395	230	90	120	80	350	F12	35	70	63
300	114	410	378	26	265	425	230	90	120	80	350	F12	35	70	82
350	127	470	438	M24	300	480	260	152	165	125	400	F14	45	90	140
400	140	525	490	M27	330	505	260	152	165	125	400	F16	50	100	170
450	152	585	550	M27	360	540	260	152	165	125	400	F16	50	100	196
500	152	650	610	M30	400	575	370	152	165	125	400	F16	50	100	280
600	154	770	725	M33	454	685	398	180	198	160	500	F25	60	120	362
700	165	840	795	M33	545	755	418	200	215	200	600	F30	80	130	430
800	190	950	900	M36	575	825	418	200	215	200	600	F30	90	130	535
900	203	1050	1000	M36	655	960	510	235	270	263	700	F30	100	170	708
1000	216	1170	1115	M39	725	1015	510	235	270	263	700	F35	100	170	1090
1200	254	1390	1330	M45	860	1150	550	275	335	333	800	F35	120	200	1455
1400	279	1590	1530	M45	995	1345	550	275	335	333	800	F40	140	200	1750

Примечание:

1. Указанные выше данные являются стандартными значениями, установочные размеры крепёжных отверстий приведены в соответствие со стандартом EN1092-1. При наличии особых требований возможно изготовление под заказ по параметрам, заданным эксплуатирующей организацией.
2. В качестве исполнительного механизма могут использоваться червячный редуктор, пневматический, электрический или гидравлический привод.
3. Изготовителем могут вноситься незначительные изменения в конструкцию, некоторые размеры также могут быть изменены производителем.

ЗАТВОР С ТРОЙНЫМ ЭКСЦЕНТРИСИТЕТОМ АМТ131 МЕЖФЛАНЦЕВЫЙ (DN80-DN1400, PN25)



ГАБАРИТНЫЕ И ПРИСОЕДИНИТЕЛЬНЫЕ РАЗМЕРЫ (ММ), МАССА (КГ)

DN	L	Размеры фланцев			Габаритные размеры							Размеры верхнего фланца			Масса
		D1	D2	Z-Ød (W)	H0	H	A	B	C	E	G	ISO5211	d0	h	
80	64	160	138	18	105	215	144	56	56	50	180	F07	18	40	16
100	64	190	162	22	117	225	144	56	56	50	180	F07	18	40	18
125	70	220	188	26	135	290	200	75	96	63	300	F10	22	50	26
150	76	250	218	26	165	315	200	75	96	63	300	F10	25	50	32
200	89	310	278	26	200	360	230	90	120	80	350	F12	30	70	48
250	114	370	335	30	235	395	230	90	120	80	350	F12	35	70	68
300	114	430	395	M27	265	460	260	152	165	125	400	F14	40	80	114
350	127	490	450	M30	300	475	260	152	165	125	400	F14	45	90	150
400	140	550	505	M33	330	520	370	152	165	125	400	F16	50	100	228
450	152	600	555	M33	360	550	370	152	165	125	400	F16	50	100	273
500	152	660	615	M33	400	625	398	180	198	160	500	F25	60	120	315
600	154	770	720	M36	475	685	418	200	215	200	600	F25	70	130	408
700	165	875	820	M39	545	790	418	200	215	200	600	F30	90	130	461
800	190	990	930	M45	630	890	510	235	270	263	700	F35	100	170	726
900	203	1090	1030	M45	640	960	510	235	270	263	700	F35	110	170	752
1000	216	1210	1140	M52	715	1055	510	235	270	263	700	F35	110	170	1270
1200	254	1420	1350	M52	840	1185	550	275	335	333	800	F40	140	200	1564
1400	279	1640	1560	M56	995	1345	590	320	360	374	900	F48	160	230	2053

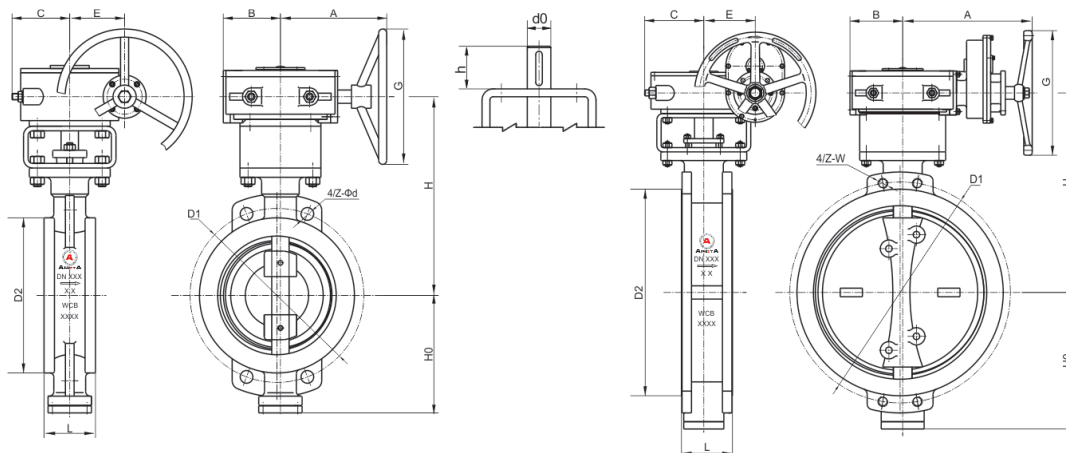
Примечание:

1. Указанные выше данные являются стандартными значениями, установочные размеры крепёжных отверстий приведены в соответствие со стандартом EN1092-1. При наличии особых требований возможно изготовление под заказ по параметрам, заданным эксплуатирующей организацией.
2. В качестве исполнительного механизма могут использоваться червячный редуктор, пневматический, электрический или гидравлический привод.
3. Изготовителем могут вноситься незначительные изменения в конструкцию, некоторые размеры также могут быть изменены производителем.

ЗАТВОР С ТРОЙНЫМ ЭКСЦЕНТРИСИТЕТОМ АМТ131 МЕЖФЛАНЦЕВЫЙ (DN80-DN800, PN40)

DN80-
DN800

PN40



ГАБАРИТНЫЕ И ПРИСОЕДИНИТЕЛЬНЫЕ РАЗМЕРЫ (ММ), МАССА (КГ)

DN	L	Размеры фланцев			Габаритные размеры							Размеры верхнего фланца			Масса
		D1	D2	Z-Ød (W)	H0	H	A	B	C	E	G	ISO5211	d0	h	
80	64	160	138	18	105	230	144	56	56	50	180	F07	18	40	17
100	64	190	162	22	117	250	144	56	56	50	180	F07	18	40	20
125	70	220	188	26	135	295	200	75	96	63	300	F10	25	50	29
150	76	250	218	26	215	340	230	90	120	80	350	F12	30	60	44
200	89	320	285	M27	220	390	230	90	120	80	350	F12	35	70	54
250	114	385	345	M30	265	485	260	152	165	125	400	F16	40	80	103
300	114	450	310	M30	290	490	260	152	165	125	400	F16	45	90	128
350	127	510	465	M33	310	540	370	152	165	125	400	F16	50	100	233
400	140	585	535	M36	340	620	398	180	198	160	500	F25	60	120	272
450	152	610	560	M36	390	645	418	200	215	200	600	F25	70	130	307
500	152	670	615	M39	415	670	418	200	215	200	600	F30	70	130	378
600	178	795	735	M45	500	740	418	200	215	200	600	F30	90	130	465
700	229	900	840	M45	580	900	510	235	270	263	700	F35	110	170	679
800	241	1030	960	M52	665	975	550	275	335	333	800	F40	120	200	817

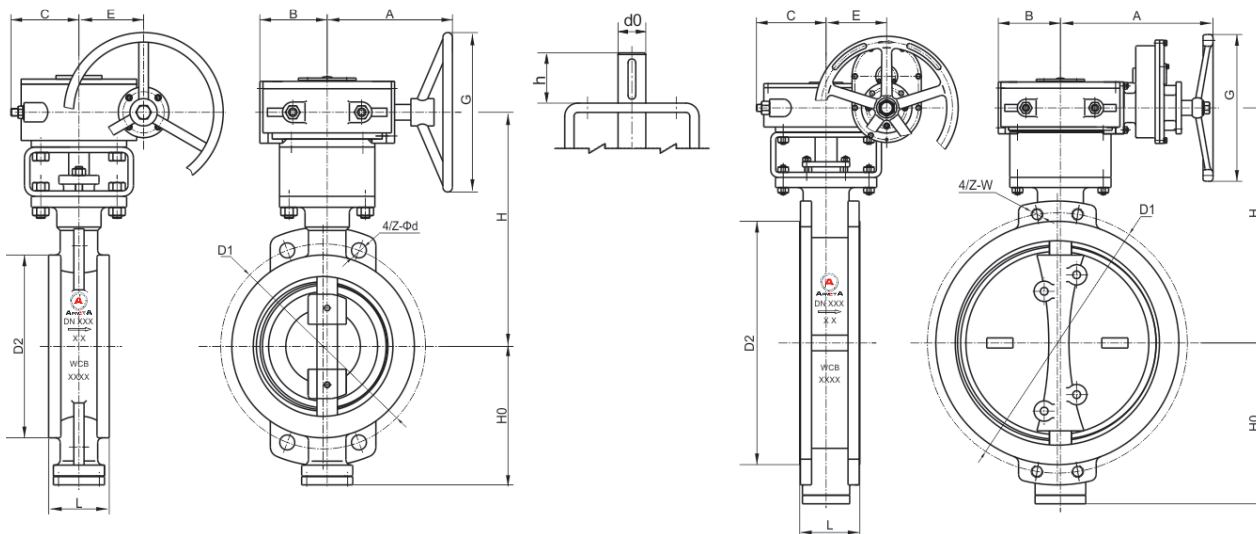
Примечание:

1. Указанные выше данные являются стандартными значениями, установочные размеры крепёжных отверстий приведены в соответствие со стандартом EN1092-1. При наличии особых требований возможно изготовление под заказ по параметрам, заданным эксплуатирующей организацией.
2. В качестве исполнительного механизма могут использоваться червячный редуктор, пневматический, электрический или гидравлический привод.
3. Изготовителем могут вноситься незначительные изменения в конструкцию, некоторые размеры также могут быть изменены производителем.

ЗАТВОР С ТРОЙНЫМ ЭКСЦЕНТРИСИТЕТОМ АМТ131 МЕЖФЛАНЦЕВЫЙ (DN80-DN600, PN63)

DN80-
DN600

PN63



ГАБАРИТНЫЕ И ПРИСОЕДИНИТЕЛЬНЫЕ РАЗМЕРЫ (ММ), МАССА (КГ)

DN	L	Размеры фланцев			Габаритные размеры							Размеры верхнего фланца			Масса
		D1	D2	Z-Ød (W)	H0	H	A	B	C	E	G	ISO5211	d0	h	
80	64	170	138	22	120	270	144	56	56	50	180	F07	18	40	20
100	64	200	162	26	135	285	200	75	96	63	300	F10	22	50	23
125	70	240	188	30	160	305	200	75	96	63	300	F10	25	50	34
150	78	280	218	33	215	340	230	90	120	80	350	F12	35	70	49
200	102	345	285	M33	220	410	260	152	165	125	400	F14	40	80	62
250	117	400	345	M33	265	505	370	152	165	125	400	F16	50	100	115
300	140	460	410	M33	300	525	398	180	198	160	500	F25	55	120	207
350	155	525	465	M36	310	540	398	180	198	160	500	F25	60	120	259
400	178	585	535	M39	335	650	418	200	215	200	600	F30	70	130	326
500	216	705	615	M45	415	730	510	235	270	263	700	F35	90	170	429
600	232	820	735	M52	490	770	510	235	270	263	700	F35	110	170	684

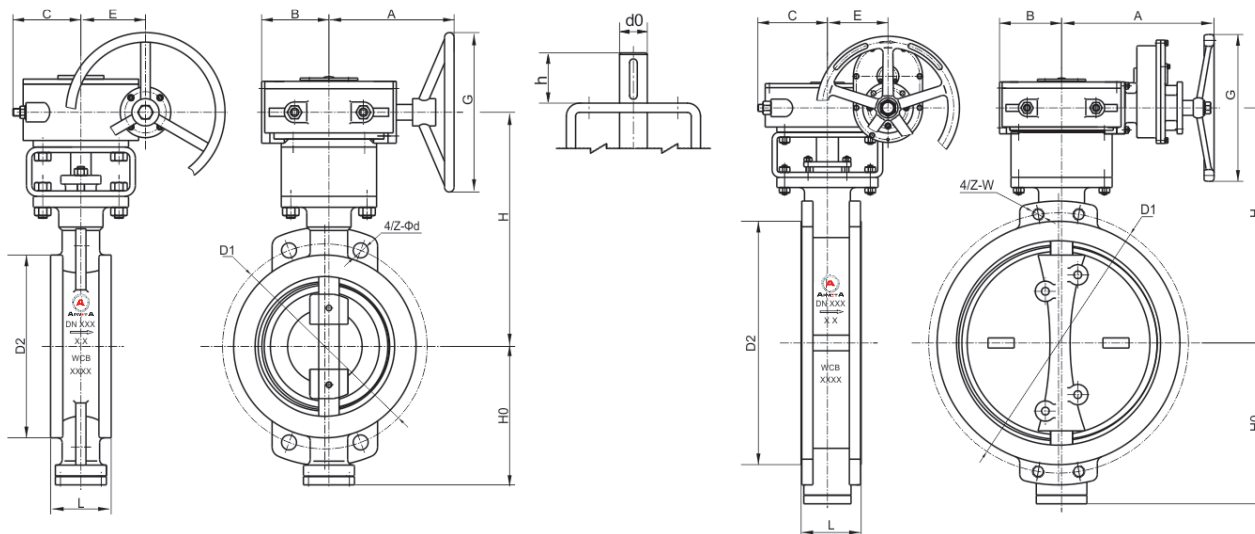
Примечание:

1. Указанные выше данные являются стандартными значениями, установочные размеры крепёжных отверстий приведены в соответствие со стандартом EN1092-1. При наличии особых требований возможно изготовление под заказ по параметрам, заданным эксплуатирующей организацией.
2. В качестве исполнительного механизма могут использоваться червячный редуктор, пневматический, электрический или гидравлический привод.
3. Изготовителем могут вноситься незначительные изменения в конструкцию, некоторые размеры также могут быть изменены производителем.

ЗАТВОР С ТРОЙНЫМ ЭКСЦЕНТРИСИТЕТОМ АМТ131 МЕЖФЛАНЦЕВЫЙ (DN80-DN600, PN100)

DN80-
DN600

PN100



ГАБАРИТНЫЕ И ПРИСОЕДИНИТЕЛЬНЫЕ РАЗМЕРЫ (ММ), МАССА (КГ)

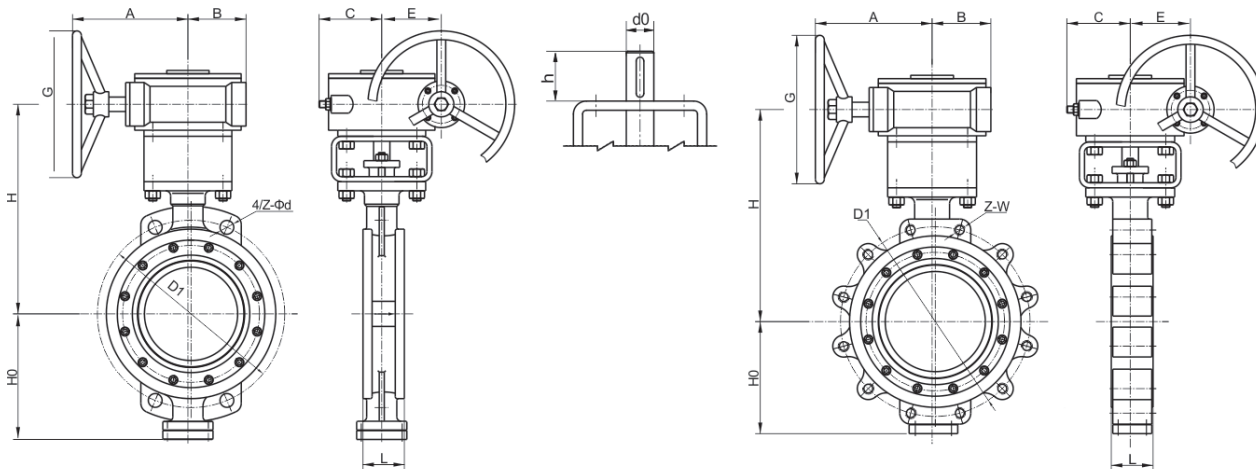
DN	L	Размеры концов под приварку			Габаритные размеры							Размеры верхнего фланца			Масса
		D1	D2	Z-φd (W)	H0	H	A	B	C	E	G	ISO5211	d0	h	
80	64	180	138	26	120	270	200	75	96	63	300	F10	18	50	23
100	64	210	162	30	135	285	200	75	96	63	300	F10	25	50	26
125	70	250	188	33	160	325	230	90	120	80	350	F12	30	70	38
150	78	290	218	M30	215	410	260	152	165	125	400	F14	35	90	56
200	102	360	285	M33	220	425	370	152	165	125	400	F16	45	90	96
250	117	430	345	M36	265	505	370	152	165	125	400	F16	50	100	130
300	140	500	410	M39	295	545	398	180	198	160	500	F25	60	120	227
350	155	560	465	M45	335	570	418	200	215	200	600	F30	70	130	290
400	178	620	535	M45	390	620	418	200	215	200	600	F30	80	130	367
500	216	760	615	M52	450	760	510	235	270	263	700	F35	100	160	476
600	232	875	735	M56	550	850	550	275	335	333	800	F40	120	190	659

Примечание:

1. Указанные выше данные являются стандартными значениями, установочные размеры крепёжных отверстий приведены в соответствие со стандартом EN1092-1. При наличии особых требований возможно изготовление под заказ по параметрам, заданным эксплуатирующей организацией.
2. В качестве исполнительного механизма могут использоваться червячный редуктор, пневматический, электрический или гидравлический привод.
3. Изготовителем могут вноситься незначительные изменения в конструкцию, некоторые размеры также могут быть изменены производителем.

ЗАТВОР С ТРОЙНЫМ ЭКСЦЕНТРИСИТЕТОМ АМТ131, АМТ132 МЕЖФЛАНЦЕВЫЙ, ANSI (2" - 56", class 150)

**DN50-
DN1400** **CLASS
150**



с гладкими проушинами

с резьбовыми проушинами

ГАБАРИТНЫЕ И ПРИСОЕДИНИТЕЛЬНЫЕ РАЗМЕРЫ (ММ), МАССА (КГ)

NPS	L	Размеры фланцев			Габаритные размеры							Размеры верхнего фланца			Масса	
		D1	Z-Ød	Z-W	H0	H	A	B	C	E	G	ISO5211	d0	h	с гладкими проушинами	с резьбовыми проушинами
2"	43	120,7	19	4-5/8-11UNC	65	195	144	56	56	50	180	F07	16	35	5	6
2.5"	46	139,7	19	4-5/8-11UNC	75	210	144	56	56	50	180	F07	16	35	8	9
3"	48	152,4	19	4-5/8-11UNC	105	215	144	56	56	50	180	F07	18	40	10	11
4"	54	190,5	19	8-5/8-11UNC	120	235	144	56	56	50	180	F07	18	40	13	15
5"	57	216	22	8-3/4-10UNC	130	285	200	75	96	63	300	F10	22	50	23	25
6"	57	241,3	22	8-3/4-10UNC	170	300	200	75	96	63	300	F10	25	50	25	30
8"	64	298,5	22	8-3/4-10UNC	200	340	230	90	120	80	350	F12	30	70	33	38
10"	71	362	25	12-7/8-9UNC	240	380	230	90	120	80	350	F12	35	70	50	66
12"	81	431,8	25	12-7/8-9UNC	285	425	260	152	165	125	400	F14	40	80	67	90
14"	92	476,3	1-8UNC	12-1-8UNC	320	505	260	152	165	125	400	F14	45	90	130	140
16"	102	539,8	1-8UNC	16-1-8UNC	360	510	370	152	165	125	400	F16	50	100	140	170
18"	114	578	1 1/8-8UNC	16-1 1/8-8UNC	385	565	370	152	165	125	400	F16	50	100	188	225
20"	127	635	1 1/8-8UNC	20-1 1/8-8UNC	410	590	398	180	198	160	500	F25	60	120	270	287
24"	154	749,3	1 1/4-8UNC	20-1 1/4-8UNC	454	685	418	200	215	200	600	F25	70	130	310	390
28"	165	863,6	1 1/4-8UNC	28-1 1/4-8UNC	545	755	418	200	215	200	600	F30	90	130	430	508
32"	190	977,6	1 1/2-8UNC	28-1 1/2-8UNC	575	825	510	235	270	263	700	F35	100	170	535	632
36"	203	1085,8	1 1/2-8UNC	32-1 1/2-8UNC	655	960	510	235	270	263	700	F35	110	170	708	836
40"	216	1200,2	1 1/2-8UNC	36-1 1/2-8UNC	725	1015	510	235	270	263	700	F35	110	170	1090	1286
48"	254	1422,4	1 1/2-8UNC	44-1 1/2-8UNC	860	1150	550	275	335	333	800	F40	140	200	1455	1717
56"	279	1651	1 3/8-8UNC	48-1 3/4-8UNC	995	1345	590	320	360	374	900	F48	160	230	1750	2065

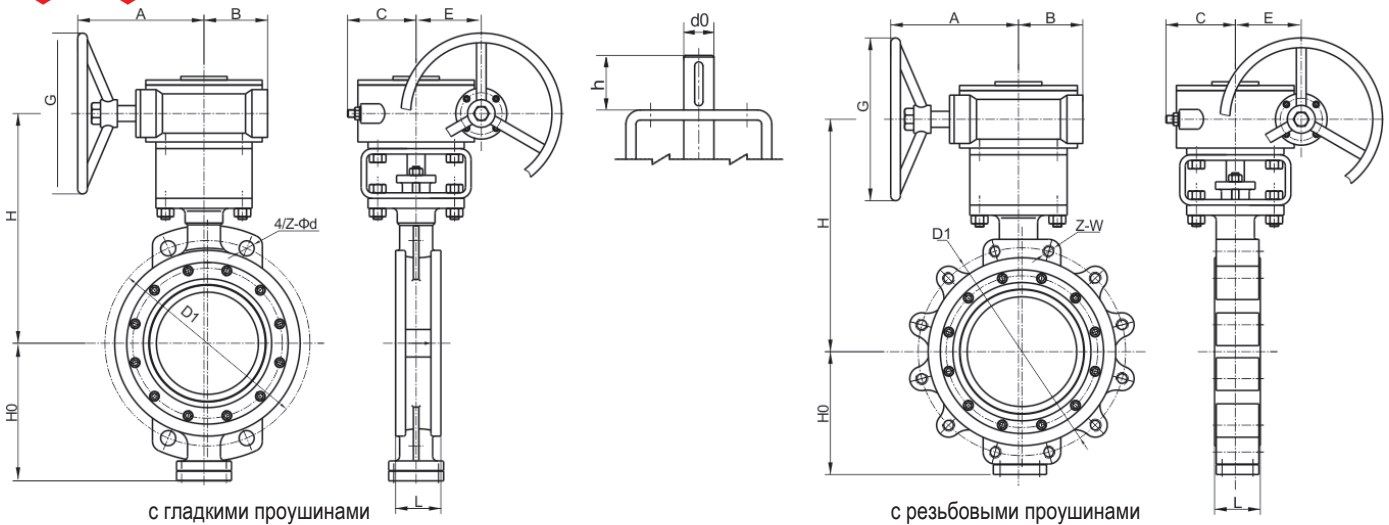
UNC - Unified Coarse Thread - Унифицированная крупная резьба

Примечание:

1. Указанные выше данные являются стандартными значениями, установочные размеры крепёжных отверстий приведены в соответствие со стандартом EN1092-1. При наличии особых требований возможно изготовление под заказ по параметрам, заданным эксплуатирующей организацией.
 2. В качестве исполнительного механизма могут использоваться червячный редуктор, пневматический, электрический или гидравлический привод.
 3. Изготовителем могут вноситься незначительные изменения в конструкцию, некоторые размеры также могут быть изменены производителем.
- Производитель имеет право внести изменения в конструкцию без дополнительного уведомления

ЗАТВОР С ТРОЙНЫМ ЭКСЦЕНТРИСИТЕТОМ АМТ131, АМТ132 МЕЖФЛАНЦЕВЫЙ, ANSI (2" - 48", class 300)

**DN50-
DN1200** **CLASS
300**



ГАБАРИТНЫЕ И ПРИСОЕДИНИТЕЛЬНЫЕ РАЗМЕРЫ (ММ), МАССА (КГ)

NPS	L	Размеры фланцев			Габаритные размеры							Размеры верхнего фланца			Масса	
		D1	Z-Ød	Z-W	H0	H	A	B	C	E	G	ISO5211	d0	h	с гладкими проушинами	с резбовыми проушинами
2"	43	127	19	8-5/8-11UNC	65	195	144	56	56	50	180	F07	16	35	9	10
2.5"	46	149.2	22	8-3/4-10UNC	75	210	144	56	56	50	180	F07	16	35	11	15
3"	48	168.3	22	8-3/4-10UNC	105	215	144	56	56	50	180	F07	18	40	14	18
4"	54	200	22	8-3/4-10UNC	120	235	144	56	56	50	180	F07	18	40	17	22
5"	59	235	22	8-3/4-10UNC	130	285	200	75	96	63	300	F10	25	50	28	38
6"	59	270	22	12-3/4-10UNC	190	315	230	90	120	80	350	F12	30	60	30	42
8"	73	330.2	25	12-7/8-9UNC	220	370	230	90	120	80	350	F12	35	70	44	67
10"	83	387.4	1-8UNC	16-1-8UNC	270	415	260	152	165	125	400	F16	40	80	70	93
12"	92	450.8	1 1/8-8UNC	16-1 1/8-UNC	310	470	260	152	165	125	400	F16	45	90	115	160
14"	117	514.4	1 1/8-8UNC	20-1 1/8-8UNC	330	525	370	152	165	125	400	F16	50	100	208	285
16"	133	571.5	1 1/4-8UNC	20-1 1/4-8UNC	385	585	398	180	198	160	500	F25	60	120	305	272
18"	149	628.6	1 1/4-8UNC	24-1 1/4-8UNC	410	620	418	200	215	200	600	F25	70	130	341	360
20"	159	685.8	1 1/4-8UNC	24-1 1/4-8UNC	425	692	418	200	215	200	600	F30	70	130	432	460
24"	181	812.8	1 1/2-8UNC	24-1 1/2-8UNC	480	815	418	200	215	200	600	F30	90	130	465	624
28"	229	939.8	1 5/8-8UNC	28-1 5/8-8UNC	570	860	510	235	270	263	700	F35	110	170	679	812
32"	241	1054	1 7/8-8UNC	28-1 7/8-8UNC	660	965	550	275	335	333	800	F40	120	200	817	1010
36"	241	1168.4	2-8UNC	32-2-8UNC	725	1025	550	275	335	333	800	F40	130	200	1133	1337
40"	300	1155.7	1 5/8-8UNC	32-1 5/8-8UNC	770	1075	590	320	360	374	900	F48	160	200	1744	2058
48"	350	1371.6	1 7/8-8UNC	32-1 5/8-8UNC	920	1295	590	320	360	374	900	F48	170	230	2328	2747

UNC - Unified Coarse Thread - Унифицированная крупная резьба

Примечание:

1. Указанные выше данные являются стандартными значениями, установочные размеры крепёжных отверстий приведены в соответствие со стандартом EN1092-1. При наличии особых требований возможно изготовление под заказ по параметрам, заданным эксплуатирующей организацией.
2. В качестве исполнительного механизма могут использоваться червячный редуктор, пневматический, электрический или гидравлический привод.
3. Изготовителем могут вноситься незначительные изменения в конструкцию, некоторые размеры также могут быть изменены производителем.

**ЗНАЧЕНИЯ РАСХОДА РАБОЧЕЙ СРЕДЫ ЧЕРЕЗ ЗАТВОР, CV (gpm), KV (м³/час) = 0,853CV
С ТРОЙНЫМ ЭКСЦЕНТРИСИТЕТОМ (ДЛЯ ЗАТВОРА СО СМЕННЫМ УПЛОТНЕНИЕМ СЕДЛА)***

DN		Угол открытия диска затвора (PN16, 150LB)								
inch	mm	10°	20°	30°	40°	50°	60°	70°	80°	90°
3	80	3	12	20	29	45	65	91	130	170
4	100	7	29	47	66	105	151	214	303	400
6	150	18	78	128	182	289	417	593	840	1120
8	200	34	150	247	350	554	801	1138	1610	2150
10	250	59	258	424	600	951	1375	1953	2765	3690
12	300	85	369	605	858	1358	1963	2789	3947	5260
14	350	114	499	819	1161	1838	2657	3775	5342	7120
16	400	137	599	984	1394	2206	3190	4532	6413	8550
18	450	184	804	1321	1872	2964	4286	6089	8616	11490
20	500	255	1113	1828	2590	4100	5928	8424	11921	15900
24	600	357	1563	2568	3641	5762	8331	11837	16750	22330
28	700	475	2077	3413	4838	7657	11070	15729	22258	29680
30	750	625	2733	4491	6366	10076	14567	20698	29290	39050
32	800	695	3042	4998	7990	11213	16211	23033	32594	43460
36	900	850	3718	6108	8658	13704	19812	28152	39838	53120
40	1000	1105	4831	7936	11249	17805	25742	36576	51759	69010
42	1050	1416	6197	10181	14430	22840	33021	46920	66396	88530
48	1200	1738	7605	12495	17710	28031	40526	57583	81486	108650

DN		Угол открытия диска затвора (PN50, 300LB)								
inch	mm	10°	20°	30°	40°	50°	60°	70°	80°	90°
3	80	6	15	23	33	48	71	106	137	150
4	100	11	28	42	61	88	129	193	248	280
6	150	30	75	113	165	240	352	525	675	750
8	200	50	126	190	278	405	594	884	1137	1260
10	250	80	200	301	441	641	942	1403	1804	2000
12	300	139	347	521	763	1110	1630	2427	3121	3470
14	350	186	465	697	1022	1487	2184	3253	4183	4650
16	400	253	632	948	1390	2022	2970	4422	5686	6320
18	450	346	864	1297	1901	2965	4061	6049	7777	8640
20	500	421	1051	1577	2313	3364	4941	7359	9461	10510
24	600	655	1638	2457	3603	5241	7698	11464	14740	16380
26	650	860	2150	3225	4729	6879	10104	15049	19348	21500
28	700	942	2354	3531	5179	7533	11064	16478	21186	23540
30	750	1167	2917	4376	6418	9336	13712	20422	26257	29170
32	800	1312	3280	4919	7215	10495	15414	22957	29516	32800
36	900	1670	4175	6262	9185	13360	19622	29224	37574	41750
38	950	1835	4587	6881	10092	14680	21561	32112	41286	45870
40	1000	2008	5020	7530	11044	16064	23594	35140	45179	50200
42	1050	2298	5744	8616	12637	18382	26998	40210	51698	57440
48	1200	2978	7444	11167	16378	23822	34989	52111	67000	74440

* данные справедливы для чистой воды с температурой +25°C

CV (gpm) - расход воды при T = 60°F в галлонов/мин при ΔP = 1 PSI (lbs, фунт/дюйм²), 1 PSI ~ 14,2 bar

**ЗНАЧЕНИЯ РАСХОДА РАБОЧЕЙ СРЕДЫ ЧЕРЕЗ ЗАТВОР, CV (gpm), KV (м³/час) = 0,853CV
С ТРОЙНЫМ ЭКСЦЕНТРИСИТЕТОМ (ДЛЯ ЗАТВОРА СО СМЕННЫМ УПЛОТНЕНИЕМ СЕДЛА)***

DN		Угол открытия диска затвора (PN100, 600LB)								
inch	mm	10°	20°	30°	40°	50°	60°	70°	80°	90°
3	80	6	13	21	29	44	64	95	122	140
4	100	10	23	34	49	72	106	158	203	230
6	150	22	54	82	119	173	255	379	487	540
8	200	39	98	146	215	313	459	682	877	980
10	250	62	154	230	337	491	721	1074	1381	1530
12	300	91	227	341	500	728	1069	1592	2047	2270
14	350	165	411	618	905	1318	1935	2882	3705	4120
16	400	217	544	817	1198	1742	2559	3812	4900	5440
18	450	303	756	1135	1663	2418	3553	5292	6804	7560
20	500	397	994	1491	2186	3180	4671	6956	8944	9940
24	600	606	1512	2268	3327	4839	7106	10584	13608	15120

**ЗНАЧЕНИЯ РАСХОДА РАБОЧЕЙ СРЕДЫ ЧЕРЕЗ ЗАТВОР, CV (gpm), KV (м³/час) = 0,853CV
С ТРОЙНЫМ ЭКСЦЕНТРИСИТЕТОМ (ДЛЯ ЗАТВОРА СО СМЕННЫМ УПЛОТНЕНИЕМ ДИСКА ЗАТВОРА)**

DN		Угол открытия диска затвора (PN16, 150LB)								
inch	mm	10°	20°	30°	40°	50°	60°	70°	80°	90°
3	80	5	15	22	33	48	71	106	135	150
4	100	11	27	41	60	88	129	192	247	280
5	125	17	58	107	157	229	280	353	370	380
6	150	30	75	113	165	240	352	525	675	750
8	200	55	138	208	304	443	651	970	1248	1390
10	250	95	240	361	529	769	1129	1682	2163	2400
12	300	151	378	567	832	1210	1777	2646	3402	3780
14	350	223	559	839	1230	1789	2628	3915	5034	5590
16	400	319	798	1198	1757	2556	3754	5591	7188	8000
18	450	384	961	1442	2115	3077	4519	6732	8655	9620
20	500	547	1368	2052	3009	4378	6430	9577	12313	13780
24	600	756	1891	2836	4160	6052	8889	13238	17021	18910
28	700	1078	2696	4044	5931	8627	12671	18870	24260	26960
30	750	1235	3088	4632	6794	9882	14515	21610	27790	30880
32	800	1408	3521	5281	7746	11260	16540	24640	31680	35210
36	900	1730	4325	6488	9516	13840	20330	30280	38930	43250
40	1000	2289	5724	8586	12590	18310	26903	40060	51510	57240
42	1050	2476	6207	9310	13560	19860	29170	43440	55860	62070
48	1200	3259	8148	12222	17920	26070	38290	57040	73330	81480

* данные справедливы для чистой воды с температурой +25°C

CV (gpm) - расход воды при T = 60°F в галлонов/мин при ΔP = 1 PSI (lbs, фунт/дюйм²), 1 PSI ~ 14,2 bar

**ЗНАЧЕНИЯ РАСХОДА РАБОЧЕЙ СРЕДЫ ЧЕРЕЗ ЗАТВОР, CV (gpm), KV (м³/час) = 0,853CV
С ТРОЙНЫМ ЭКСЦЕНТРИСИТЕТОМ (ДЛЯ ЗАТВОРА СО СМЕННЫМ УПЛОТНЕНИЕМ ДИСКА ЗАТВОРА)**

DN		Угол открытия диска затвора (PN50, 300LB)								
inch	mm	10°	20°	30°	40°	50°	60°	70°	80°	90°
3	80	6	15	23	33	48	71	106	137	150
4	100	11	28	42	61	88	129	193	248	280
5	125	17	59	102	150	230	280	353	371	380
6	150	30	75	113	165	240	352	525	675	750
8	200	50	126	190	278	405	594	884	1137	1260
10	250	80	200	301	441	641	942	1403	1804	2000
12	300	139	347	521	763	1110	1630	2427	3121	3470
14	350	186	465	697	1022	1487	2184	3253	4183	4650
16	400	253	632	948	1390	2022	2970	4422	5686	6320
18	450	346	864	1297	1901	2765	4061	6049	7777	8640
20	500	421	1051	1577	2313	3364	4941	7359	9461	10510
24	600	655	1638	2457	3603	5241	7698	11464	14740	16380
26	650	860	2150	3225	4729	6879	10104	15049	19348	21500
28	700	942	2354	3534	5179	7533	11064	16478	21186	23540
30	750	1167	2917	4376	6418	9336	13712	20422	26257	29170
32	800	1312	3280	4919	7215	10495	15414	22957	29516	32800
36	900	1670	4175	6262	9185	13360	19622	29224	37574	41750
38	950	1835	4587	6881	10092	14680	21561	32112	41286	45870
40	1000	2008	5020	7530	11044	16064	23594	35140	45179	50200
42	1050	2298	5744	8616	12637	18382	26998	40210	51698	57440
48	1200	2978	7444	11167	16378	23822	34989	52111	67000	74440

DN		Угол открытия диска затвора (PN100, 600LB)								
inch	mm	10°	20°	30°	40°	50°	60°	70°	80°	90°
3	80	6	14	22	31	46	67	100	128	140
4	100	10	24	36	52	76	112	166	214	240
6	150	23	57	86	125	182	268	399	513	570
8	200	41	103	154	226	329	483	718	923	1030
10	250	65	162	242	255	517	759	1131	1454	1620
12	300	96	239	359	526	766	1125	1676	2155	2390
14	350	164	409	614	900	1310	1923	2865	3683	4090
16	400	216	541	812	1191	1732	2544	3789	4871	5410
18	450	301	751	1128	1653	2404	3532	5260	6763	7520
20	500	395	988	1482	2173	3161	4643	6915	8891	9880
24	600	602	1503	2254	3307	4810	7064	10521	13527	15030

* данные справедливы для чистой воды с температурой +25°C

CV (gpm) - расход воды при T = 60°F в галлонов/мин при ΔP = 1 PSI (lbs, фунт/дюйм²), 1 PSI ~ 14,2 bar



АРМЕТА

+7 495 984-69-40

117405, г. Москва, ул. Дорожная, д.60Б, офис 424

info@armetacompany.ru

www.armetacompany.ru